



SANAYİ GRUBU ÜRÜNLER
FİYAT LİSTESİ
Ağustos 2018



ŞİRKET PROFİLİ



1989 yılında kalıp ve elektrik malzemeleri üretmek amacıyla İzmir'de kurulmuş olan TPLAST, Türkiye'de sektörünün pazar lideri, dünya pazarlarında ise bir marka olmak amacıyla çıktığı yolculuğunda 29. yılını tamamlamıştır. Tamamı CAD-CAM-CAE destekli olarak sürdürülen AR-GE ve ürün geliştirme çalışmaları, son teknolojiye sahip tezgahlarda ve yüksek kapasiteli makine parkımızda nihai ürün haline dönüşmektedir. Yurtiçi ve yurtdışı pazarların öngördüğü ulusal ve uluslararası standartlara göre imal edilen ürünlerimiz, güncel IEC standartlarına göre kendi laboratuvarlarımızda test edildikten sonra kalitemizin bağımsız kuruluşlar tarafından onayını müteakip iç ve dış pazarlara sunulmaktadır.

Ülke gelişiminin, yerli sanayinin ilerlemesine bağlı olduğu düşüncesinden hareketle teknolojiye ve yeni ürünlere sürekli yatırım yapan T-PLAST, müşterilerine çağın gerekliliklerine uygun çözümler sunabilmek için çalışmalarını aralıksız sürdürmektedir.

Yurtiçi pazarda elde ettiği haklı pazar payının yanı sıra yurtdışı pazarlarda da söz sahibi olabilmek için, dünyanın önemli sektörel fuarlarına katılımı bir şirket felsefesi olarak benimseyen T-PLAST, cirosunun %40'ını Rusya, Romanya, Fransa, Ukrayna, Yunanistan, İngiltere, İsveç, Libya, İran, Irak Macaristan, Polonya, İtalya, Bosna Hersek, Afganistan, Norveç, Hindistan, Çek Cumhuriyeti, Hırvatistan, Mısır, Almanya, İsviçre, İspanya, Portekiz, Kenya, Slovenya, İsrail, Finlandiya, Sri Lanka, Cezayir, Azerbaycan vb. ülkelere ihraç etmektedir.

Kalite ve hizmet anlayışından ödün vermeden, müşteri memnuniyetini esas kabul ederek, tüm dünyada rakipleriyle boy ölçüşecek şekilde ürün serisini geliştirmek, küresel rekabetin önemli bir oyuncusu olmak için üretim verimliliğini artırarak, müşterilerine en uygun kalite-fiyat dengesini sunup, rekabet edebilecekleri koşulları yaratmak ve dünya pazarlarında bir marka olabilmek yolunda gerekli atılımları yapmak T-PLAST'ın ana hedefleri arasındadır.

Marka imajı ve algısına önem veren TPLAST 2011 yılında ana hedefleri doğrultusunda TPELEKTRİK alt markasını oluşturmuş ve ürünlerini TPELEKTRİK markası ile piyasaya sunmaya başlamıştır.

2013 yılında ise "Limited Şirket" ten "Anonim Şirket" yapısına dönmüş ve şirket ünvanını, TP Elektrik Malzemeleri Sanayi ve Ticaret A.Ş. olarak yenilemiştir. Bu dönüşüm sürecinde şirket logosu ve kurumsal kimlik tasarımları da şirketin modern yapısını yansıtır şekilde yenilenmiştir. Yenilenen kimliği ile TP Electric; lider, profesyonel, öncü, kendi alanında uzman, müşteri beklentilerine göre şekil alan yapısıyla sektördeki gücüne güç katmaya devam etmektedir.

KİLOMETRE TAŞLARIMIZ



1989 • Kalıp ve elektrik malzemeleri üretmek amacıyla teknik öğretmen Sayim TÜTÜNCÜ tarafından İzmir / Bornova'da kuruldu.

1995 • Kauçuk grubu fiş - priz üretimine başlandı.

1998 • Rusya'ya ilk ihracat gerçekleşti.

1999 • Termoplastik buat ve kombinasyon kutusu üretimine başlandı.

2000 • WIN / WORLD of INDUSTRY elektrik - otomasyon fuarına ilk katılım gerçekleştirildi.
• Yurtiçi bayilik çalışmaları başladı.

2002 • Karaköy / İstanbul'da bölge irtibat ofisi açıldı.

2003 • İzmir / Kemalpaşa'daki yeni fabrikaya taşınıldı.
• Nemliyer grubu anahtar - priz üretimine başlandı.

2004 • Sivaaltı anahtar - priz grubu üretimine başlayarak inşaat sektörüne adım atıldı.
• Test laboratuvarı oluşturuldu ve tüm ürün gamı için TSE belgeleri alındı.
• ISO 9000 kalite yönetim belgesi alındı.

2006 • Avrupa pazarlarına ihracat başladı.

2007 • Afrika ve Ortadoğu pazarlarına ihracat başladı.

2008 • 16A-32A yeni tip CEE norm fiş - priz üretimine başlandı.
• Sivaaltı anahtar - priz grubu için VDE kalite belgesi alındı.
• Frankfurt Light & Building Fuarı'na ilk katılım gerçekleştirildi.
• Yeni logo çalışması yapılarak kurumsal kimlik oluşturma çalışmalarına başlandı.

2009 • 63A-125A Yeni tip CEE norm fiş - priz üretimine başlandı.
• Hannover Messe endüstri fuarına ilk katılım gerçekleştirildi.
• Poliüretan sıvı conta makinesi yatırımı gerçekleştirildi.

2010 • Alüminyum buat üretimine başlandı.
• İlk çift komponent enjeksiyon makineleri alındı ve Türkiye'de ilk defa elastomerli buat üretimi gerçekleştirildi.

2011 • Marka algısını artırmak ve sektörel imajı geliştirmek için TP ELEKTRİK alt markası oluşturuldu ve ürünler TP ELEKTRİK markasıyla piyasa sunulmaya başlandı.

2012 • Yüksek akım fiş - priz grubuyla ilgili İngiltere, Fransa ve İsviçre'den temsilcilikler alındı.
• Test laboratuvarı uluslararası akreditasyon şartnameleri doğrultusunda son teknoloji ekipmanlarla donatıldı ve yenilendi.

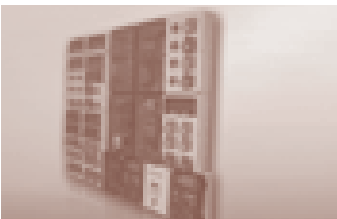
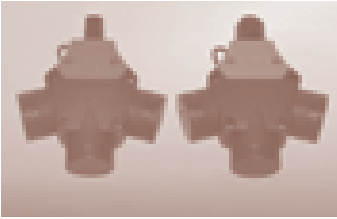
2013 • Limited şirketten anonim şirkete geçiş yapıldı.
• Yeni logo çalışması dizayn edildi.

2014 • Türkiye'de ilk defa hızlı bağlantılı fiş ve priz üretimine başlandı.

2015 • Mobilbox ve Minibox dağıtım kutuları Türkiye'de ilk defa üretilmeye başlandı.

2016 • Çok kontaklı fiş ve priz üretimine başlandı.

2017 • IP68 grubu fiş ve priz üretimine başlandı.



ÇOK KONTAKLI FİŞ & PRİZLER

4 - 35

CEE NORM FİŞ & PRİZLER

36 - 71

KAUÇUK SERİSİ ÜRÜNLER

72 - 76

YÜKSEK AKIM FİŞ & PRİZLER

77 - 83

KOMBİNASYON KUTULARI

84 - 96

MOBİLBOX - MINİBOX

97 - 101

ALÜMİNYUM BUATLAR

102 - 105

TERMOPLASTİK BUATLAR

106 - 111

NEMLİYER ANAHTAR ve PRİZ SERİLERİ

112 - 113

TESİSAT GRUBU ÜRÜNLER

114 - 116

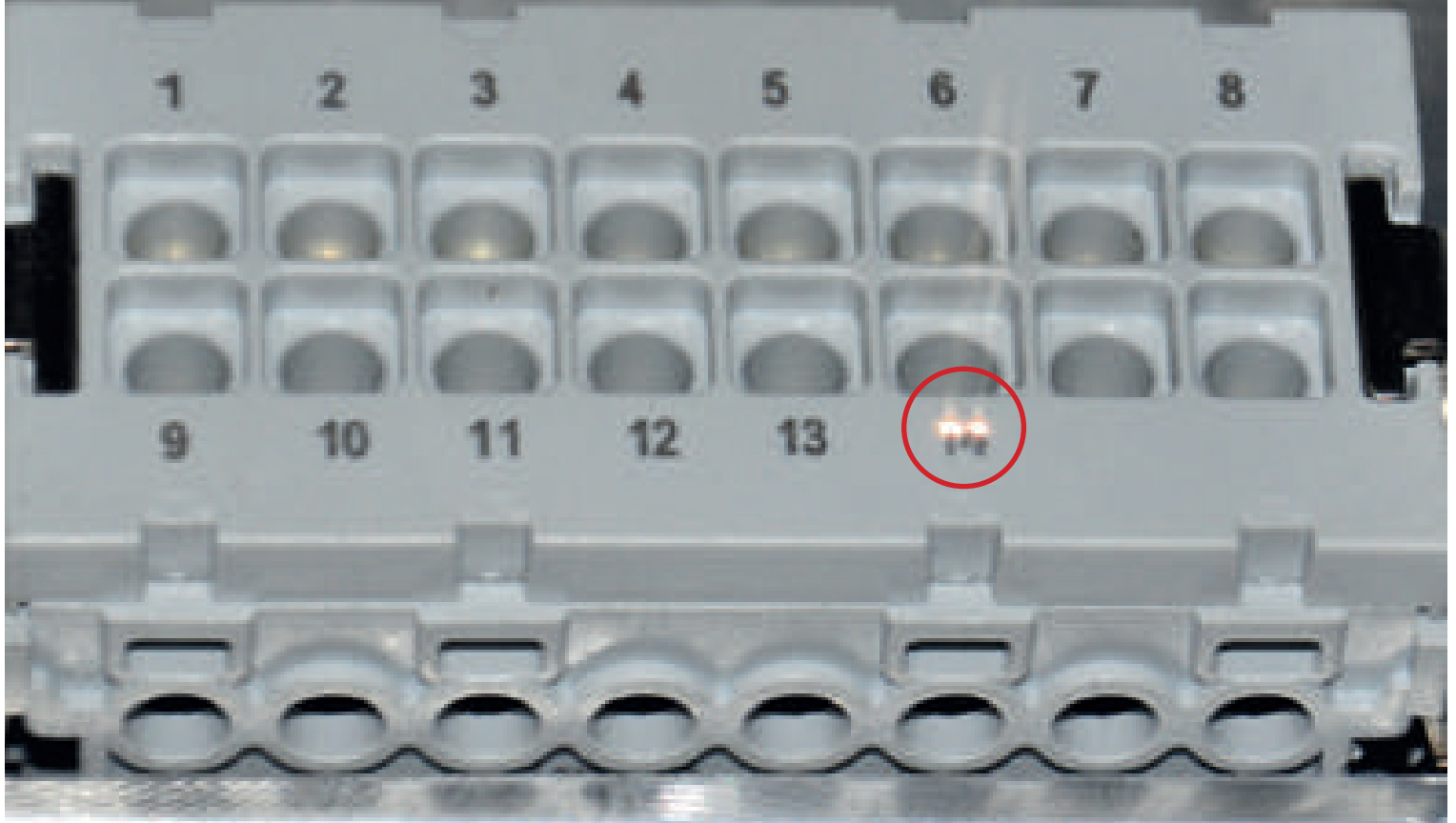
AKSESUARLAR / RAKORLAR

117 - 121

TEKNİK BİLGİLER / KALİTE BELGELERİ

122 - 124

ÇOK KONTAKLI FİŞ & PRİZLER



1. KABLO RAKORLARI: Kabloların, spiral hortumların ve boruların bağlantıları için metal ve plastik kablo rakorları kullanılabilir. Sistemin IP değerini korumak için uygun koruma sınıfında rakor seçimi önemlidir.

2. ALÜMİNYUM ENJEKSİYON FIŞ GÖVDE: Üstten ve yandan girişli fiş gövdeler, kullanıcılara farklı tip uygulamalar için çözüm sunmaktadır. Gövdelerin tamamı alüminyum enjeksiyon olup, korozyon dirençlerini ve darbe dayanımlarını artırmak için elektrostatik boyayla boyanmıştır.

3. ÇEKİRDEK: Cam elyaf katkılı, HF ve alev iletmez PC hammaddeden üretilen çekirdekler, UL tarafından onaylı olup -40°C + 125°C çalışma sıcaklığına sahiptir. 500'ün üzerinde takma - çıkarma ömrü bulunmaktadır. Vidalı ve yaylı bağlantı seçenekleri opsiyon olarak sunulmaktadır.

4. KONTAKLAR: Kontaklar prinçten imal edilmiş olup, 3 µm gümüş (Ag) kaplanmıştır. Vidalı bağlantıda vidanın iletkene direkt temas etmesini engelleyen kablo koruma pabucu bulunmaktadır. Yaylı kontaklarda kullanılan yay malzemesi ise paslanmaz olup uzun ömürlüdür.

5. ASİMETRİK KLAVUZ KANALLARI: Asimetrik olarak yerleştirilen klavuz kanalları ile erkek ve dişi çekirdeklerin birbirine ters takılması engellenmiştir.

6. CONTA: Fiş ve priz gövdeler birbirine takıldığında IP65 koruma sınıfını sağlamak amacıyla priz gövdelerinde çevresel koşullardan etkilenmeyen, kauçuk conta kullanılmaktadır. Contalar 180°C'ye kadar sıcaklık dayanımına sahiptir.

7. ALÜMİNYUM ENJEKSİYON PRİZ GÖVDE: Uzatma, makine ve duvar (tek ve çift girişli) gövdeler, kullanıcılara farklı tip uygulamalar için çözüm sunmaktadır. Gövdelerin tamamı alüminyum enjeksiyon olup, korozyon dirençleri ve darbe dayanımlarını artırmak için elektrostatik boyayla boyanmıştır.

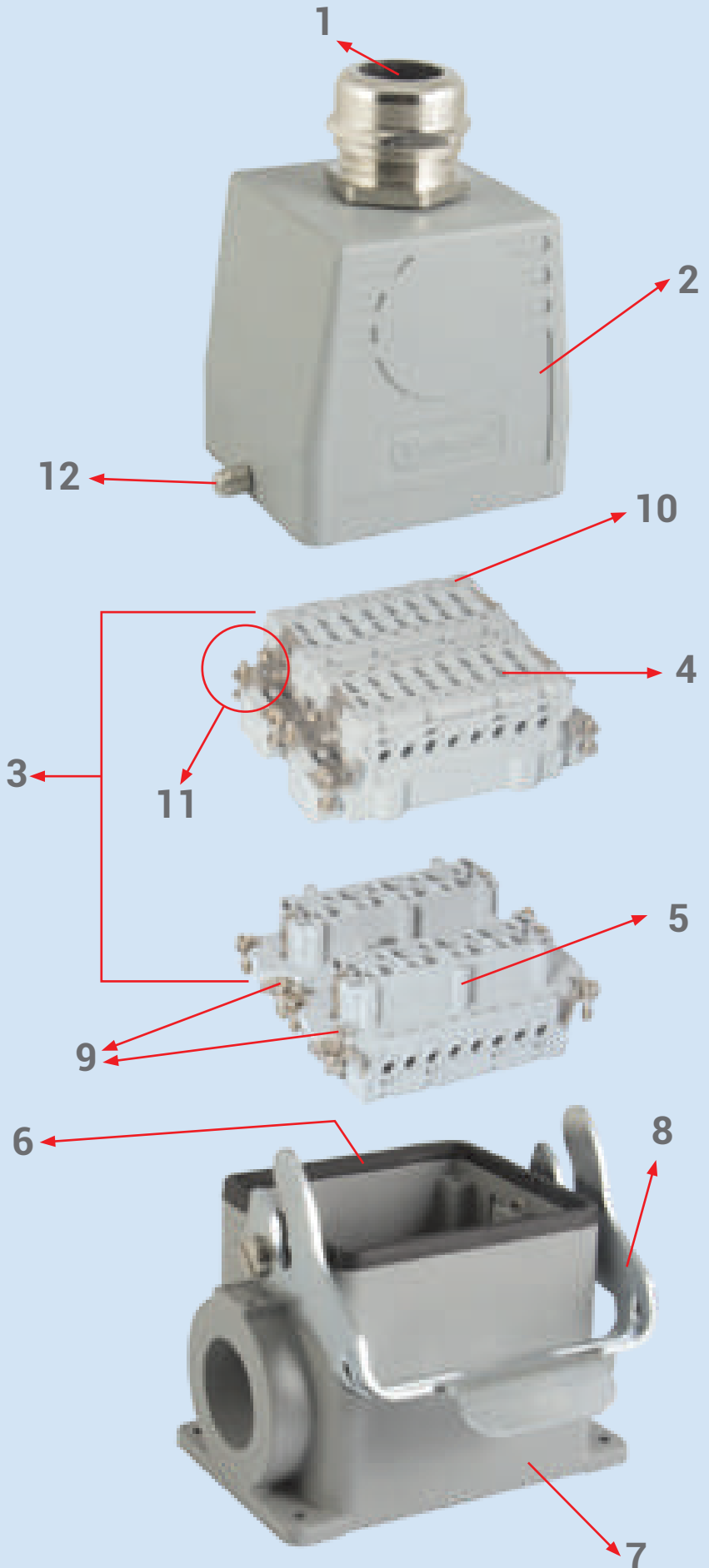
8. KİLİTLEME MANDALI: Metalden üretilen mandallar, IP65 koruma sınıfına uygun kilitleme sağlamaktadır. Kilitleme mandalının ergonomik ve özgün tasarımı ile, kolay ve güvenilir bir kilitleme yapılabilir.

9. ÇEKİRDEK MONTAJ VİDALARI: Çekirdek montaj vidalarının vibrasyonlu ortamlarda gevşememesi ve açıldığında düşmemesi için tırtıllı yapıda vida kullanılmıştır.

10. ÇEKİRDEK KODLAMASI: Çekirdeklerdeki kodlamaların tamamı çevresel koşullarla silinmeyecek şekilde lazerle yapılmıştır.

11. TOPRAKLAMA BAĞLANTISI: Geniş baskı yüzeyi olan topraklama klemensi ve bağlantı vidası bulunmaktadır.

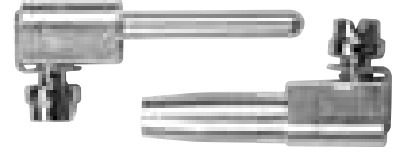
12. KİLİTLEME PİMİ: Darbe dayanımı yüksek, uzun ömürlü kilitleme pimi sayesinde fazla sayıda takma - çıkarma yapabilmek mümkündür.



VİDALI VE YAYLI BAĞLANTI SİSTEMLERİ

VİDALI BAĞLANTI SİSTEMİ

Vidalı bağlantı şekli, en çok tercih edilen bağlantı şeklidir. TSE 61984 teknik speklerine uygun olarak prinçten (CuZn) imal edilmiş olan vidalı kontaklar, korozyonun aşındırıcı etkisine karşı gümüşle kaplanmıştır. Vidanın kablo üzerine direkt basmasını engelleyen kablo koruma pabucu herhangi bir kablo yüksüğü kullanım zorunluluğunu ortadan kaldırır. 1.5 - 2.5 mm² kablo bağlantısına imkan veren vidalı bağlantı sisteminde vidaların sıkma torku 50 Ncm'dir.



YAYLI BAĞLANTI SİSTEMİ

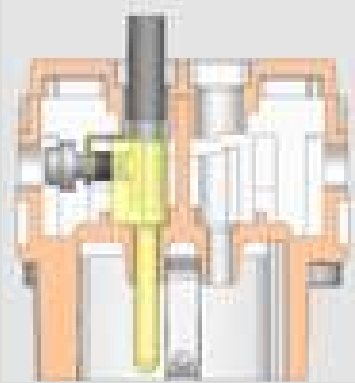
Yaylı bağlantı sisteminde iletkenin erkek ve dişi kontaklara bağlantısı yay ile sağlanır.

Yaylı bağlantı sisteminde;

- Yaylı bağlantıda iletkenin, kontağa bağlanması için 3.5 mm. x 0.5 mm. tornavida yeterlidir.
- Yoğun titreşimli ortamlarda bile yüksek derecede sıkıştırma sağlanır ve gevşeme yaşanmaz.
- 0.14 mm²'den 2.5 mm²'ye kadar tek damar ve çok damar kablo kullanımı için uygundur.
- Vidalı bağlantıya göre montaj zamanında %60 tasarruf sağlanır.

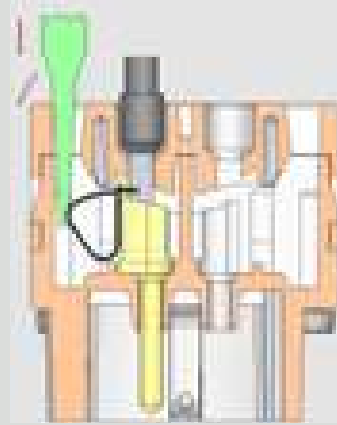


Vidalı Bağlantı



- Yüksek kullanımı gerekmez.
- Her tip bakır iletkenin herhangi bir hazırlık yapılmadan bağlanmasına uygundur.
- Vidanın kablo üzerine direkt basmasını engelleyen kablo koruma pabucu vardır.

Yaylı Bağlantı

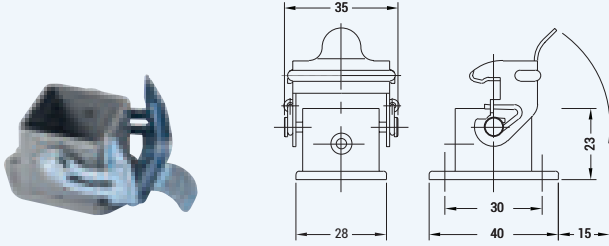


- Tornavida, tornavida yuvasına sokularak yay üzerindeki kablo yuvasının açılması sağlanır.
- İletken, yuvarlak olan delikten içeri sokulur.
- Tornavida geri çekilerek iletkenin yay tarafından sıkıştırılması sağlanır.
- Bağlantı tamamlandığında iletken geriye doğru çekilerek bağlantının sağlamlığı kontrol edilir.

MAKİNE GÖVDE ÖLÇÜLERİ

4x10A

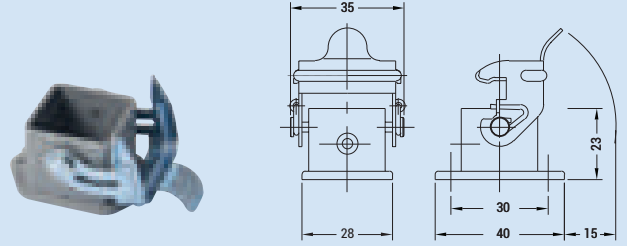
Makine Gövde (Metal)



Montaj Eksenleri (22x22)

5x10A

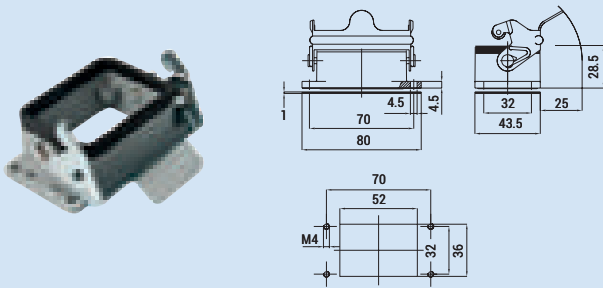
Makine Gövde (Metal)



Montaj Eksenleri (22x22)

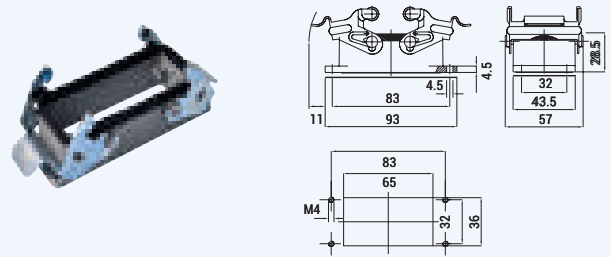
6x16A

Makine Gövde



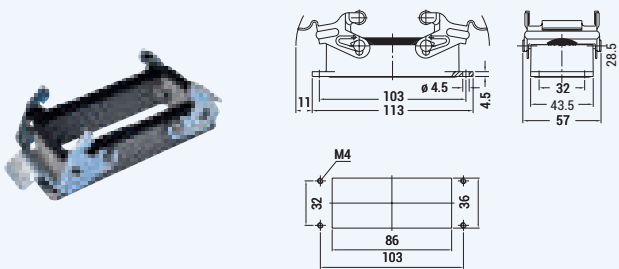
10x16A

Makine Gövde



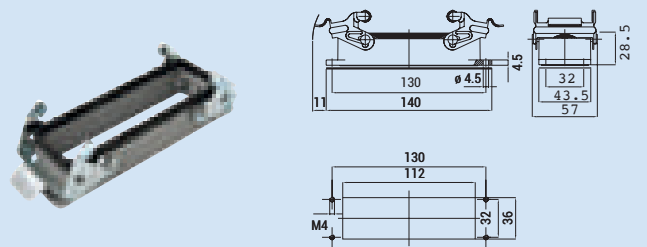
16x16A - 6x35A - 4/0x80A/16A - 4/2x80A/16A

Makine Gövde



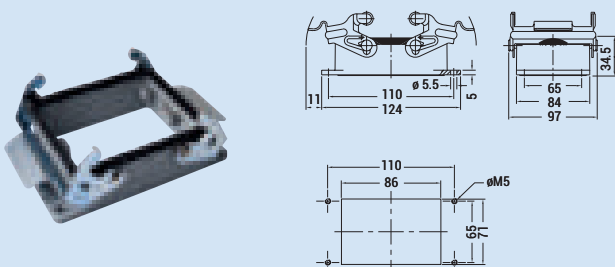
24x16A

Makine Gövde



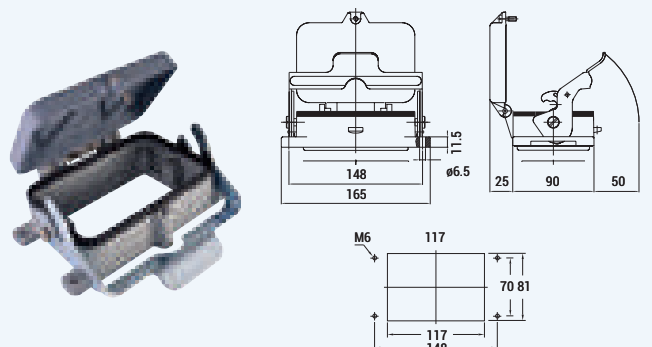
32x16A - 12x35A

Makine Gövde

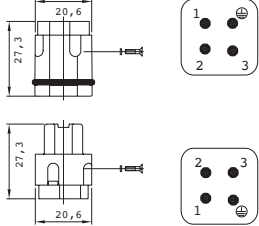
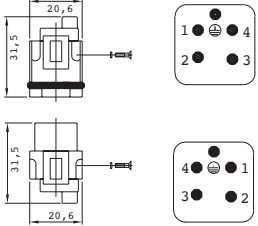
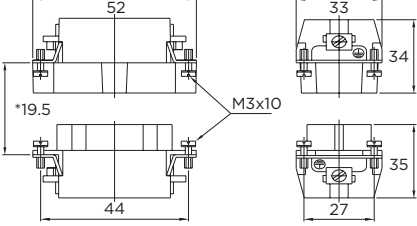
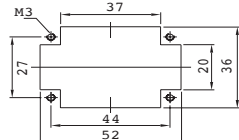
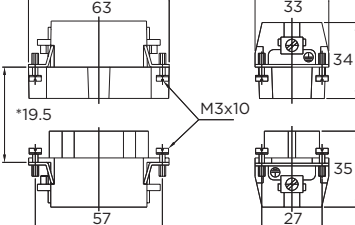
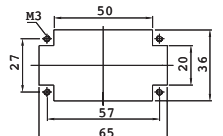
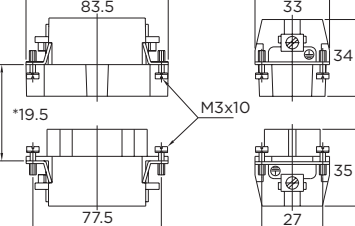
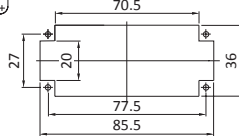
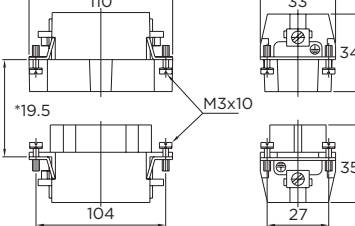
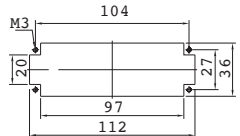
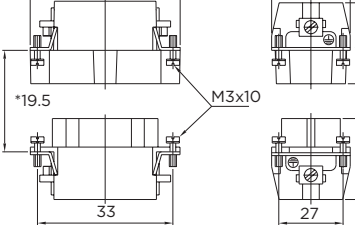
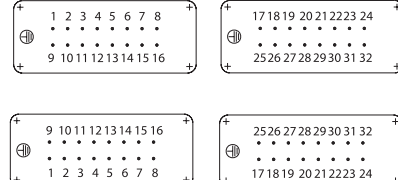
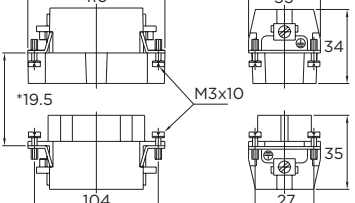
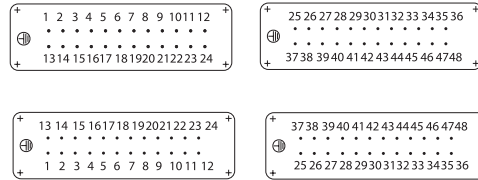


48x16A

Makine Gövde



ÇEKİRDEK ÖLÇÜLERİ VE KODLAMA SİSTEMİ

<p>4x10A (3P + E / 10A / 230-400V)</p>		<p>5x10A (4P + E / 10A / 230-400V)</p> 
<p>6x16A (6P + E / 16A / 500V)</p>		
<p>10x16A (10P + E / 16A / 500V)</p>		
<p>16x16A (16P + E / 16A / 500V) 6x35A (6P + E / 35A / 400/690V) 4/0x80A (4/0 + E / 80/16A / 830/400V) 4/2x80A (4/0 + E / 80/16A / 830/400V)</p>		
<p>24x16A (24P + E / 16A / 500V)</p>		
<p>32x16A (32P + E / 16A / 500V) 12x35A (12P + E / 35A / 400/690V)</p>		
<p>48x16A (48P + E / 16A / 500V)</p>		

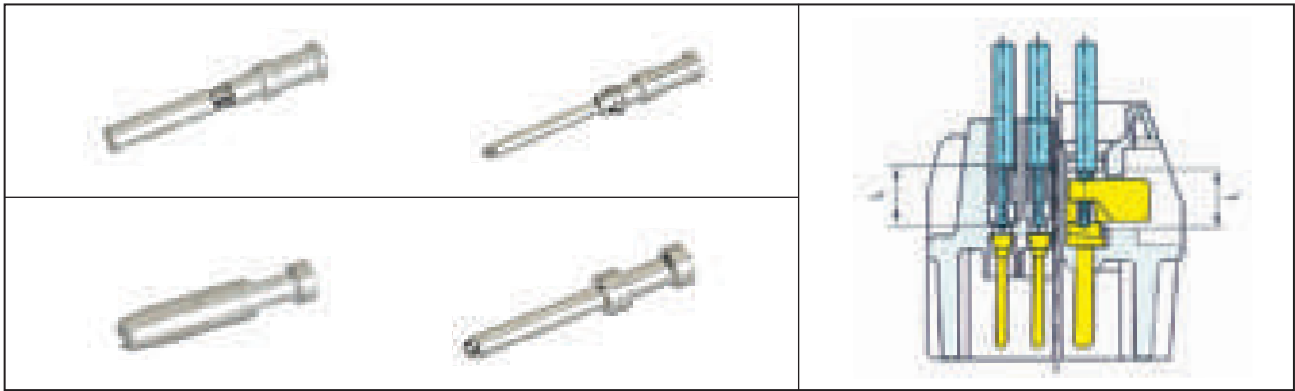
CRIMP KONTAK TEKNİK BİLGİLER

Crimp, ekstraksiyon kuvveti ile elde edilir. 2 metalin sıkıştırılması ile elde edilen bağlantı teknolojisi en yüksek kaliteyi sağlar. Crimp bağlantı için teknik gereksinimler IEC 60352-2 standardında tanımlanmıştır. Sıkma bağlantıları her zaman temas için dizayn edilmiş bir kıvrıma aleti ile üretilmelidir, böylece kalıcı ve korozyona dayanıklı elde edilir.

Doğru yapılmış bir crimp bağlantı gaz sızdırmazdır. O nedenle korozyona uğramaz ve iletken - kontak arasında soğuk kaynak oluşur. Yüksek kalitede crimp bağlantı yapılabilmesi için crimp kontakların tasarımlarının ve sıkma pensesinin doğru seçilmesinin önemi büyüktür. Bağlantı yapılacak iletkenlerin kesitlerinin kontak kesitleriyle tam bir uyum içinde olması gereklidir. Bu şartların sağlanması durumunda güvenli, düşük kontak direnci olan ve korozyona karşı dayanıklı bağlantılar yapmak mümkündür.

Crimp Bağlantıların Avantajları:

- Crimp bağlantı kalitesine bağlı olarak tüm kontaklarda aynı değerde kontak direnci oluşturur,
- Soğuk lehim nedeniyle bağlantıların korozyondan etkilenmez,
- İletkenlerin crimp kontaklarla ön hazırlık yapılabilir,
- İletken bağlantıları için en optimum maliyet sağlar,
- Daha kolay, daha ucuz, güvenli ve yüksek kaliteli bağlantı sağlar,
- Lehimli bağlantı tekniklerine göre tehlikeli veya zararlı bir proses değildir (lehimi bağlantılarda ciddi bir temizlik, yüksek ısı ve kimyasal lehim kullanımı gereklidir).
- Bozuk lehim yapılmasının yaratacağı potansiyel problemler karşısında çok daha güvenli mekanik performans gösterir.



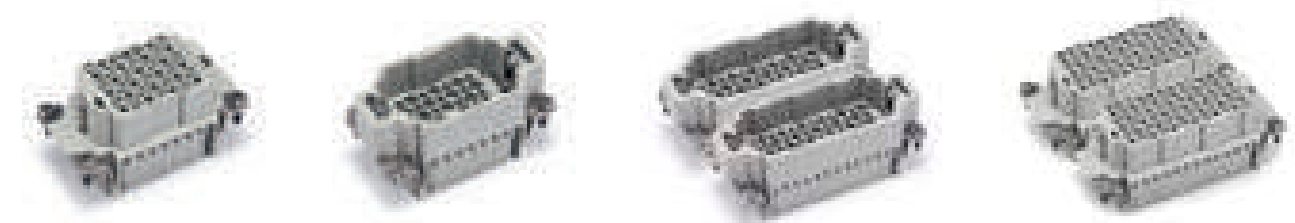
İletken Çekme Kuvveti:

Crimp bağlantılarla ilgili gereklilikler DIN EN 60352-2 standardında belirtilmiştir. Bir crimp bağlantının kalitesi, kablonun, kontakın bağlantı noktasındaki sıkma kuvvetiyle ilgilidir. Bu standart, iletkenin kesitine bağlı olarak kontakta çıkma kuvvetini belirler.



Sıkma Penseleri:

Otomatik veya manuel kullanılan sıkma penseleri, içinde iletken bulunan kontaklara simetrik olarak yüksek baskı altında iletkeni sıkıştırarak şekil vermesini sağlar. Bağlantı noktasında bu sıkma neticesinde oluşacak kesit büyümesinin minimum olması ana hedeflerdendir.



Referans	Ürün Tanımı	IP	Bağ. Şekli	Amb.	₺ / Adet
4 KONTAKLI FİŞ & PRİZ SERİSİ PLASTİK (3P+  / 10A / 230V-400V) M25 KABLO RAKOR İLE BİRLİKTE 		KOMPONENT			
24-0410-01-10M25	4x10A - 5x10A / Fiş Gövde - M25 kablo rakoru ile beraber	IP 65		30	5,30
24-0410-20-10M25	4x10A - 5x10A / Eğik Fiş Gövde - M25 kablo rakoru ile beraber			30	7,40
24-0410-30-10M25	4x10A - 5x10A / Uzatma Priz Gövde - M25 kablo rakoru ile beraber			30	5,70
24-0410-40-1000	4x10A - 5x10A / Makine Priz Gövde			30	5,10
24-0410-55-1000	4x10A - 5x10A / Eğik Makine Priz Gövde			30	5,70
24-0410-300-06	4x10A - 5x10A / Fiş / Eğik Fiş Koruma Kapak			1	5,70
24-0410-305-06	4x10A - 5x10A / Makine Fiş / Eğik Makine Fiş Koruma Kapak			1	5,70
24-0410-310-06	4x10A - 5x10A / Uzatma Priz Koruma Kapak			1	5,40
24-0410-315-06	4x10A - 5x10A / Makine Priz / Eğik Makine Priz Koruma Kapak			1	5,40
24-0410-100-01	4x10A / Fiş Çekirdek - Vidalı Bağlantı (1-4)			vidalı	30
24-0410-200-01	4x10A / Priz Çekirdek - Vidalı Bağlantı (1-4)		vidalı	30	15,20







* Ürün kodlarında belirtilen M25 standart rakor ölçüsüdür.

4 KONTAKLI FİŞ & PRİZ SERİSİ METAL (3P+  / 10A / 230V-400V) 		KOMPONENT			
24-0410-01-06P11	4x10A - 5x10A / Fiş Gövde	IP 65		30	10,50
24-0410-20-06P11	4x10A - 5x10A / Eğik Fiş Gövde			30	16,50
24-0410-30-06P11	4x10A - 5x10A / Uzatma Priz Gövde			30	12,00
24-0410-40-0600	4x10A - 5x10A / Makine Priz Gövde			30	10,50
24-0410-55-0600	4x10A - 5x10A / Eğik Makine Priz Gövde			30	12,50
24-0410-51-06P11	4x10A - 5x10A / Eğik Makine Priz Gövde (Kablo Geçişli)			30	12,90
24-0410-300-06	4x10A - 5x10A / Fiş / Eğik Fiş Koruma Kapak			1	5,70
24-0410-305-06	4x10A - 5x10A / Makine Fiş / Eğik Makine Fiş Koruma Kapak			1	5,70
24-0410-310-06	4x10A - 5x10A / Uzatma Priz Koruma Kapak			1	5,40
24-0410-315-06	4x10A - 5x10A / Makine Priz / Eğik Makine Priz Koruma Kapak			1	5,40
24-0410-100-01	4x10A / Fiş Çekirdek - Vidalı Bağlantı (1-4)		vidalı	30	14,40
24-0410-200-01	4x10A / Priz Çekirdek - Vidalı Bağlantı (1-4)		vidalı	30	15,20

* Ürün kodlarında belirtilen P11 standart rakor ölçüsüdür (PG11). Farklı rakor seçenekleri aşağıda belirtilmiştir.

5 KONTAKLI FİŞ & PRİZ SERİSİ PLASTİK (4P+  / 10A / 230V-400V) M25 KABLO RAKOR İLE BİRLİKTE 		KOMPONENT			
24-0410-01-10M25	4x10A - 5x10A / Fiş Gövde - M25 kablo rakoru ile beraber	IP 65		30	5,30
24-0410-20-10M25	4x10A - 5x10A / Eğik Fiş Gövde - M25 kablo rakoru ile beraber			30	7,40
24-0410-30-10M25	4x10A - 5x10A / Uzatma Priz Gövde - M25 kablo rakoru ile beraber			30	5,70
24-0410-40-1000	4x10A - 5x10A / Makine Priz Gövde			30	5,10
24-0410-55-1000	4x10A - 5x10A / Eğik Makine Priz Gövde			30	5,70
24-0410-300-06	4x10A - 5x10A / Fiş / Eğik Fiş Koruma Kapak			1	5,70
24-0410-305-06	4x10A - 5x10A / Makine Fiş / Eğik Makine Fiş Koruma Kapak			1	5,70
24-0410-310-06	4x10A - 5x10A / Uzatma Priz Koruma Kapak			1	5,40
24-0410-315-06	4x10A - 5x10A / Makine Priz / Eğik Makine Priz Koruma Kapak			1	5,40
24-0510-100-01	5x10A / Fiş Çekirdek - Vidalı Bağlantı (1-5)			vidalı	30
24-0510-200-01	5x10A / Priz Çekirdek - Vidalı Bağlantı (1-5)		vidalı	30	15,20

* Ürün kodlarında belirtilen M25 standart rakor ölçüsüdür.





					
24-0410-01-10M25 24-0410-20-10M25	24-0410-40-1000	24-0410-300-06	24-0410-305-06	24-0410-310-06	24-0410-315-06

Ürün kodundaki son 3 hane rakor ölçüsü için ayrılmıştır. Sipariş verirken rakor ölçüsünün belirtilmesi gerekmektedir.

M20 - PG13.5







Referans	Ürün Tanımı	IP	Bağ. Şekli	Amb.	₺ / Adet	
5 KONTAKLI FİŞ & PRİZ SERİSİ METAL (4P+ ⊕ / 10A / 230V-400V)				KOMPONENT		
24-0410-01-06P11	4x10A - 5x10A / Fiş Gövde	IP 65		30	10,50	
24-0410-20-06P11	4x10A - 5x10A / Eğik Fiş Gövde			30	16,50	
24-0410-30-06P11	4x10A - 5x10A / Uzatma Priz Gövde			30	12,00	
24-0410-40-0600	4x10A - 5x10A / Makine Priz Gövde			30	10,50	
24-0410-55-0600	4x10A - 5x10A / Eğik Makine Priz Gövde			30	12,50	
24-0410-51-06P11	4x10A - 5x10A / Eğik Makine Priz Gövde (Kablo Geçişli)			30	12,90	
24-0410-300-06	4x10A - 5x10A / Fiş / Eğik Fiş Koruma Kapak			1	5,70	
24-0410-305-06	4x10A - 5x10A / Makine Fiş / Eğik Makine Fiş Koruma Kapak			1	5,70	
24-0410-310-06	4x10A - 5x10A / Uzatma Priz Koruma Kapak			1	5,40	
24-0410-315-06	4x10A - 5x10A / Makine Priz / Eğik Makine Priz Koruma Kapak			1	5,40	
24-0510-100-01	5x10A / Fiş Çekirdek - Vidalı Bağlantı (1-5)			vidalı	30	14,40
24-0510-200-01	5x10A / Priz Çekirdek - Vidalı Bağlantı (1-5)			vidalı	30	15,20

* Ürün kodlarında belirtilen P11 standart rakor ölçüsüdür (PG11). Farklı rakor seçenekleri aşağıda belirtilmiştir.

			
24-0410-30-06P11	24-0410-55-0600	24-0410-100-01	24-0410-200-01

Referans	Ürün Tanımı	IP	Bağ. Şekli	Amb.	₺ / Adet	
6 KONTAKLI FİŞ & PRİZ SERİSİ (6P+ ⊕ / 16A / 500V)				KOMPONENT		
24-0616-02-06P16	6x16A / Fiş Gövde (Üstten Giriş)	IP 65		24	21,00	
24-0616-12-06P16	6x16A / Fiş Gövde (Yandan Giriş)			24	18,80	
24-0616-31-06P16	6x16A / Uzatma Priz Gövde (Üstten Giriş)			30	36,80	
24-0616-33-06P16	6x16A / Uzatma Priz Gövde (Yandan Giriş)			30	35,10	
24-0616-42-06000	6x16A / Makine Gövde			25	19,40	
24-0616-43-06000	6x16A / Makine Gövde (Kapaklı)			25	26,70	
24-0616-66-06P16	6x16A / Duvar Gövde			20	56,40	
24-0616-67-06P16	6x16A / Duvar Gövde (Kapaklı)			15	59,30	
24-0616-63-06P16	6x16A / Duvar Gövde (Çift Girişli)			20	57,80	
24-0616-64-06P16	6x16A / Duvar Gövde (Kapaklı) (Çift Girişli)			15	61,40	
24-0616-100-01	6x16A / Fiş Çekirdek - Vidalı Bağlantı (1-6)			vidalı	25	26,10
24-0616-200-01	6x16A / Priz Çekirdek - Vidalı Bağlantı (1-6)			vidalı	25	28,50
24-0616-100-02	6x16A / Fiş Çekirdek - Yaylı Bağlantı (1-6)			yaylı	25	32,70
24-0616-200-02	6x16A / Priz Çekirdek - Yaylı Bağlantı (1-6)			yaylı	25	35,90
24-0616-100-04	6x16A / Fiş Çekirdek - Hızlı Bağlantı (1-6)			hızlı	25	38,90
24-0616-200-04	6x16A / Priz Çekirdek - Hızlı Bağlantı (1-6)			hızlı	25	42,50

* Ürün kodlarında belirtilen P16 standart rakor ölçüsüdür (PG16). Farklı rakor seçenekleri aşağıda belirtilmiştir.













					
24-0616-02-06P16	24-0616-31-06P16	24-0616-42-06000	24-0616-66-06P16	24-0616-63-06P16	24-0616-100-01

Ürün kodundaki son 3 hane rakor ölçüsü için ayrılmıştır. Sipariş verirken rakor ölçüsünün belirtilmesi gerekmektedir.

M20 - M25 - PG13.5

Referans	Ürün Tanımı	IP	Bağ. Şekli	Amb.	₺ / Adet	
10 KONTAKLI FİŞ & PRİZ SERİSİ (10P+ Ⓢ / 16A / 500V)						
				KOMPONENT		
24-1016-01-06P16	10x16A / Fiş Gövde (Üstten Giriş)	IP 65		35	22,20	
24-1016-02-06P16	10x16A / Fiş Gövde (Tek Mandala Uygun) (Üstten Giriş)			35	24,90	
24-1016-11-06P16	10x16A / Fiş Gövde (Yandan Giriş)			35	20,00	
24-1016-12-06P16	10x16A / Fiş Gövde (Tek Mandala Uygun) (Yandan Giriş)			35	23,00	
24-1016-30-06P16	10x16A / Uzatma Priz Gövde (Üstten Giriş)			20	41,30	
24-1016-31-06P16	10x16A / Uzatma Priz Gövde - Tek Mandallı (Üstten Giriş)			15	41,00	
24-1016-34-06P16	10x16A / Uzatma Priz Gövde - Tek Mandallı (Üstten Giriş) (Fiş Çıkartma Mekanizmalı)			15	51,60	
24-1016-32-06P16	10x16A / Uzatma Priz Gövde (Yandan Giriş)			20	39,20	
24-1016-33-06P16	10x16A / Uzatma Priz Gövde - Tek Mandallı (Yandan Giriş)			15	39,90	
24-1016-35-06P16	10x16A / Uzatma Priz Gövde - Tek Mandallı (Yandan Giriş) (Fiş Çıkartma Mekanizmalı)			15	50,90	
24-1016-40-06000	10x16A / Makine Gövde			24	23,40	
24-1016-42-06000	10x16A / Makine Gövde - Tek Mandallı			20	22,20	
24-1016-46-06000	10x16A / Makine Gövde - Tek Mandallı (Fiş Çıkarma Mekanizmalı)			20	28,40	
24-1016-43-06000	10x16A / Makine Gövde - Tek Mandallı (Kapaklı)			20	48,00	
24-1016-47-06000	10x16A / Makine Gövde - Tek Mandallı (Fiş Çıkarma Mekanizmalı) (Kapaklı)			20	60,90	
24-1016-60-06P16	10x16A / Duvar Gövde			16	59,90	
24-1016-66-06P16	10x16A / Duvar Gövde - Tek Mandallı			16	65,40	
24-1016-68-06P16	10x16A / Duvar Gövde - Tek Mandallı (Fiş Çıkarma Mekanizmalı)			12	83,00	
24-1016-67-06P16	10x16A / Duvar Gövde - Tek Mandallı (Kapaklı)			12	86,00	
24-1016-69-06P16	10x16A / Duvar Gövde - Tek Mandallı (Kapaklı) (Fiş Çıkarma Mekanizmalı)			12	108,80	
24-1016-61-06P16	10x16A / Duvar Gövde (Çift Girişli)			16	62,10	
24-1016-63-06P16	10x16A / Duvar Gövde - Tek Mandallı (Çift Girişli)			16	67,40	
24-1016-70-06P16	10x16A / Duvar Gövde - Tek Mandallı (Çift Girişli) (Fiş Çıkarma Mekanizmalı)			12	85,20	
24-1016-64-06P16	10x16A / Duvar Gövde - Tek Mandallı (Kapaklı) (Çift Girişli)			12	87,80	
24-1016-71-06P16	10x16A / Duvar Gövde - Tek Mandallı (Kapaklı) (Çift Girişli) (Fiş Çıkarma Mekanizmalı)			12	111,20	
24-1016-100-01	10x16A / Fiş Çekirdek - Vidalı Bağlantı (1-10)			vidalı	30	31,20
24-1016-200-01	10x16A / Priz Çekirdek - Vidalı Bağlantı (1-10)			vidalı	30	33,80
24-1016-100-02	10x16A / Fiş Çekirdek - Yaylı Bağlantı (1-10)			yaylı	30	39,00
24-1016-200-02	10x16A / Priz Çekirdek - Yaylı Bağlantı (1-10)			yaylı	30	42,60
24-1016-100-04	10x16A / Fiş Çekirdek - Hızlı Bağlantı (1-10)			hızlı	30	46,20
24-1016-200-04	10x16A / Priz Çekirdek - Hızlı Bağlantı (1-10)		hızlı	30	50,60	

* Ürün kodlarında belirtilen P16 standart rakor ölçüsüdür (PG16). Farklı rakor seçenekleri aşağıda belirtilmiştir.








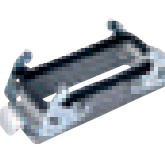




					
24-1016-01-06P16	24-1016-12-06P16	24-1016-31-06P16	24-1016-34-06P16	24-1016-32-06P16	24-1016-40-06000
					
24-1016-47-06000	24-1016-60-06P16	24-1016-68-06P16	24-1016-67-06P16	24-1016-100-01	24-1016-200-01

Ürün kodundaki son 3 hane rakor ölçüsü için ayrılmıştır. Sipariş verirken rakor ölçüsünün belirtilmesi gerekmektedir.

M20 - M25 - PG13.5



Referans	Ürün Tanımı	IP	Bağ. Şekli	Amb.	ç / Adet	
16 KONTAKLI FİŞ & PRİZ SERİSİ (16P+ Ⓢ / 16A / 500V)		KOMPONENT				
		c RU US				
24-1616-01-06P21	16x16A / Fiş Gövde (Üstten Giriş)	IP 65		20	24,90	
24-1616-02-06P21	16x16A / Fiş Gövde (Tek Mandala Uygun) (Üstten Giriş)			20	27,80	
24-1616-11-06P21	16x16A / Fiş Gövde (Yandan Giriş)			20	23,00	
24-1616-12-06P21	16x16A / Fiş Gövde (Tek Mandala Uygun) (Yandan Giriş)			20	26,70	
24-1616-30-06P21	16x16A / Uzatma Priz Gövde (Üstten Giriş)			12	45,60	
24-1616-31-06P21	16x16A / Uzatma Priz Gövde - Tek Mandallı (Üstten Giriş)			10	48,00	
24-1616-34-06P21	16x16A / Uzatma Priz Gövde - Tek Mandallı (Üstten Giriş) (Fiş Çıkartma Mekanizmalı)			10	58,20	
24-1616-32-06P21	16x16A / Uzatma Priz Gövde (Yandan Giriş)			12	42,90	
24-1616-33-06P21	16x16A / Uzatma Priz Gövde - Tek Mandallı (Yandan Giriş)			10	45,60	
24-1616-35-06P21	16x16A / Uzatma Priz Gövde - Tek Mandallı (Yandan Giriş) (Fiş Çıkartma Mekanizmalı)			10	54,90	
24-1616-40-06000	16x16A / Makine Gövde			30	28,50	
24-1616-42-06000	16x16A / Makine Gövde - Tek Mandallı			30	26,30	
24-1616-46-06000	16x16A / Makine Gövde - Tek Mandallı (Fiş Çıkarma Mekanizmalı)			20	32,10	
24-1616-43-06000	16x16A / Makine Gövde - Tek Mandallı (Kapaklı)			20	57,60	
24-1616-47-06000	16x16A / Makine Gövde - Tek Mandallı (Kapaklı) (Fiş Çıkarma Mekanizmalı)			20	72,80	
24-1616-60-06P21	16x16A / Duvar Gövde			12	72,80	
24-1616-66-06P21	16x16A / Duvar Gövde - Tek Mandallı			12	77,10	
24-1616-68-06P21	16x16A / Duvar Gövde - Tek Mandallı (Fiş Çıkartma Mekanizmalı)			10	93,60	
24-1616-67-06P21	16x16A / Duvar Gövde - Tek Mandallı (Kapaklı)			10	100,50	
24-1616-69-06P21	16x16A / Duvar Gövde - Tek Mandallı (Kapaklı) (Fiş Çıkartma Mekanizmalı)			10	127,40	
24-1616-61-06P21	16x16A / Duvar Gövde (Çift Girişli)			12	74,90	
24-1616-63-06P21	16x16A / Duvar Gövde - Tek Mandallı (Çift Girişli)			12	78,60	
24-1616-70-06P21	16x16A / Duvar Gövde - Tek Mandallı (Çift Girişli) (Fiş Çıkartma Mekanizmalı)			10	95,10	
24-1616-64-06P21	16x16A / Duvar Gövde - Tek Mandallı (Kapaklı) (Çift Girişli)			10	107,40	
24-1616-71-06P21	16x16A / Duvar Gövde - Tek Mandallı (Kapaklı) (Çift Girişli) (Fiş Çıkarma Mekanizmalı)			10	136,20	
24-1616-100-01	16x16A / Fiş Çekirdek - Vidalı Bağlantı (1-16)			vidalı	20	39,20
24-1616-200-01	16x16A / Priz Çekirdek - Vidalı Bağlantı (1-16)			vidalı	20	43,40
24-1616-100-02	16x16A / Fiş Çekirdek - Yaylı Bağlantı (1-16)			yaylı	20	49,40
24-1616-200-02	16x16A / Priz Çekirdek - Yaylı Bağlantı (1-16)			yaylı	20	54,50
24-1616-100-04	16x16A / Fiş Çekirdek - Hızlı Bağlantı (1-16)			hızlı	20	58,70
24-1616-200-04	16x16A / Priz Çekirdek - Hızlı Bağlantı (1-16)			hızlı	20	64,50

* Ürün kodlarında belirtilen P21 standart rakor ölçüsüdür (PG21). Farklı rakor seçenekleri aşağıda belirtilmiştir.









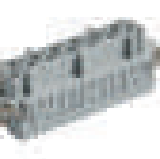
					
24-1616-11-06P21	24-1616-01-06P21	24-1616-02-06P21	24-1616-12-06P21	24-1616-30-06P21	24-1616-32-06P21
					
24-1616-60-06P21	24-1616-40-06000	24-1616-100-01	24-1616-200-01	24-1616-100-04	24-1616-200-04

Ürün kodundaki son 3 hane rakor ölçüsü için ayrılmıştır. Sipariş verirken rakor ölçüsünün belirtilmesi gerekmektedir.

M25 - M32 - PG29

Referans	Ürün Tanımı	IP	Bağ. Şekli	Amb.	₺ / Adet	
24 KONTAKLI FİŞ & PRİZ SERİSİ (24P+  / 16A / 500V)						
						
KOMPONENT						
24-2416-01-06P21	24x16A / Fiş Gövde (Üstten Giriş)	IP 65		20	30,00	
24-2416-02-06P21	24x16A / Fiş Gövde (Tek Mandala Uygun) (Üstten Giriş)			20	30,50	
24-2416-11-06P21	24x16A / Fiş Gövde (Yandan Giriş)			20	26,70	
24-2416-12-06P21	24x16A / Fiş Gövde (Tek Mandala Uygun) (Yandan Giriş)			20	29,00	
24-2416-30-06P21	24x16A / Uzatma Priz Gövde (Üstten Giriş)			12	53,40	
24-2416-31-06P21	24x16A / Uzatma Priz Gövde - Tek Mandallı (Üstten Giriş)			12	48,60	
24-2416-34-06P21	24x16A / Uzatma Priz Gövde - Tek Mandallı (Üstten Giriş) (Fiş Çıkartma Mekanizmalı)			10	59,10	
24-2416-32-06P21	24x16A / Uzatma Priz Gövde (Yandan Giriş)			12	47,90	
24-2416-33-06P21	24x16A / Uzatma Priz Gövde - Tek Mandallı (Yandan Giriş)			12	45,80	
24-2416-35-06P21	24x16A / Uzatma Priz Gövde - Tek Mandallı (Yandan Giriş) (Fiş Çıkartma Mekanizmalı)			10	55,50	
24-2416-40-06000	24x16A / Makine Gövde			20	33,80	
24-2416-42-06000	24x16A / Makine Gövde - Tek Mandallı			15	30,90	
24-2416-46-06000	24x16A / Makine Gövde - Tek Mandallı (Fiş Çıkartma Mekanizmalı)			15	37,50	
24-2416-43-06000	24x16A / Makine Gövde - Tek Mandallı (Kapaklı)			15	59,10	
24-2416-47-06000	24x16A / Makine Gövde - Tek Mandallı (Fiş Çıkartma Mekanizmalı) (Kapaklı)			15	74,70	
24-2416-60-06P21	24x16A / Duvar Gövde			10	76,40	
24-2416-66-06P21	24x16A / Duvar Gövde - Tek Mandallı			10	78,50	
24-2416-68-06P21	24x16A / Duvar Gövde - Tek Mandallı (Fiş Çıkartma Mekanizmalı)			8	95,00	
24-2416-67-06P21	24x16A / Duvar Gövde - Tek Mandallı (Kapaklı)			8	111,20	
24-2416-69-06P21	24x16A / Duvar Gövde - Tek Mandallı (Fiş Çıkartma Mekanizmalı) (Kapaklı)			8	140,90	
24-2416-61-06P21	24x16A / Duvar Gövde (Çift Girişli)			10	78,20	
24-2416-63-06P21	24x16A / Duvar Gövde - Tek Mandallı (Çift Girişli)			10	83,90	
24-2416-70-06P21	24x16A / Duvar Gövde - Tek Mandallı (Çift Girişli) (Fiş Çıkartma Mekanizmalı)			8	101,30	
24-2416-64-06P21	24x16A / Duvar Gövde - Tek Mandallı (Kapaklı) (Çift Girişli)			8	112,50	
24-2416-71-06P21	24x16A / Duvar Gövde - Tek Mandallı (Çift Girişli) (Fiş Çıkartma Mekanizmalı) (Kapaklı)			8	142,40	
24-2416-100-01	24x16A / Fiş Çekirdek - Vidalı Bağlantı (1-24)			vidalı	20	49,70
24-2416-200-01	24x16A / Priz Çekirdek - Vidalı Bağlantı (1-24)			vidalı	20	55,20
24-2416-100-02	24x16A / Fiş Çekirdek - Yaylı Bağlantı (1-24)			yaylı	20	62,30
24-2416-200-02	24x16A / Priz Çekirdek - Yaylı Bağlantı (1-24)			yaylı	20	68,90
24-2416-100-04	24x16A / Fiş Çekirdek - Hızlı Bağlantı (1-24)			hızlı	20	73,70
24-2416-200-04	24x16A / Priz Çekirdek - Hızlı Bağlantı (1-24)			hızlı	20	82,10

* Ürün kodlarında belirtilen P21 standart rakor ölçüsüdür (PG21). Farklı rakor seçenekleri aşağıda belirtilmiştir.

					
24-2416-11-06P21	24-2416-30-06P21	24-2416-34-06P21	24-2416-46-06000	24-2416-40-06000	24-2416-47-06000
					
24-2416-68-06P21	24-2416-69-06P21	24-2416-100-01	24-2416-200-01	24-2416-100-02	24-2416-200-02

Ürün kodundaki son 3 hane rakor ölçüsü için ayrılmıştır. Sipariş verirken rakor ölçüsünün belirtilmesi gerekmektedir.

M25 - M32 - PG29

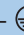

Referans	Ürün Tanımı	IP	Bağ. Şekli	Amb.	₺ / Adet
32 KONTAKLI FİŞ & PRİZ SERİSİ (32P+ Ⓢ / 16A / 500V)					
					KOMPONENT
24-3216-01-06P29	32x16A / Fiş Gövde (Üstten Giriş)			8	36,60
24-3216-02-06P29	32x16A / Fiş Gövde (Tek Mandala Uygun) (Üstten Giriş)			8	39,90
24-3216-11-06P29	32x16A / Fiş Gövde (Yandan Giriş)			8	36,60
24-3216-12-06P29	32x16A / Fiş Gövde (Tek Mandala Uygun) (Yandan Giriş)			8	39,90
24-3216-30-06P29	32x16A / Uzatma Priz Gövde (Üstten Giriş)			2	59,90
24-3216-34-06P29	32x16A / Uzatma Priz Gövde - Tek Mandallı (Üstten Giriş) (Fiş Çıkartma Mekanizmalı)			2	75,80
24-3216-32-06P29	32x16A / Uzatma Priz Gövde (Yandan Giriş)			2	59,90
24-3216-35-06P29	32x16A / Uzatma Priz Gövde - Tek Mandallı (Yandan Giriş) (Fiş Çıkartma Mekanizmalı)			2	75,80
24-3216-40-06000	32x16A / Makine Gövde			12	41,40
24-3216-46-06000	32x16A / Makine Gövde - Tek Mandallı (Fiş Çıkartma Mekanizmalı)			12	53,00
24-3216-47-06000	32x16A / Makine Gövde - Tek Mandallı (Kapaklı) (Fiş Çıkartma Mekanizmalı)			12	65,70
24-3216-60-06P29	32x16A / Duvar Gövde			5	102,50
24-3216-68-06P29	32x16A / Duvar Gövde - Tek Mandallı (Fiş Çıkartma Mekanizmalı)			5	129,60
24-3216-69-06P29	32x16A / Duvar Gövde - Tek Mandallı (Kapaklı) (Fiş Çıkartma Mekanizmalı)			5	161,10
24-3216-61-06P29	32x16A / Duvar Gövde (Çift Girişli)	IP 65		5	104,40
24-3216-70-06P29	32x16A / Duvar Gövde - Tek Mandallı (Çift Girişli) (Fiş Çıkartma Mekanizmalı)			5	132,20
24-3216-71-06P29	32x16A / Duvar Gövde - Tek Mandallı (Kapaklı) (Çift Girişli) (Fiş Çıkartma Mekanizmalı)			5	164,30
24-1616-100-01	16x16A / Fiş Çekirdek - Vidalı Bağlantı (1-16)		vidalı	20	39,20
24-1616-110-01	16x16A / Fiş Çekirdek - Vidalı Bağlantı (17-32)		vidalı	20	39,20
24-1616-200-01	16x16A / Priz Çekirdek - Vidalı Bağlantı (1-16)		vidalı	20	43,40
24-1616-210-01	16x16A / Priz Çekirdek - Vidalı Bağlantı (17-32)		vidalı	20	43,40
24-1616-100-02	16x16A / Fiş Çekirdek - Yaylı Bağlantı (1-16)		yaylı	20	49,40
24-1616-110-02	16x16A / Fiş Çekirdek - Yaylı Bağlantı (17-32)		yaylı	20	49,20
24-1616-200-02	16x16A / Priz Çekirdek - Yaylı Bağlantı (1-16)		yaylı	20	54,50
24-1616-210-02	16x16A / Priz Çekirdek - Yaylı Bağlantı (17-32)		yaylı	20	54,50
24-1616-100-04	16x16A / Fiş Çekirdek - Hızlı Bağlantı (1-16)		hızlı	20	58,70
24-1616-110-04	16x16A / Fiş Çekirdek - Hızlı Bağlantı (17-32)		hızlı	20	58,70
24-1616-200-04	16x16A / Priz Çekirdek - Hızlı Bağlantı (1-16)		hızlı	20	64,50
24-1616-210-04	16x16A / Priz Çekirdek - Hızlı Bağlantı (17-32)		hızlı	20	64,50

* Ürün kodlarında belirtilen P29 standart rakor ölçüsüdür (PG29). Farklı rakor seçenekleri aşağıda belirtilmiştir.

24-3216-11-06P29	24-3216-01-06P29	24-3216-30-06P29	24-3216-34-06P29	24-3216-40-06000	24-3216-46-06000
24-3216-47-06000	24-3216-60-06P29	24-1616-100-01 24-1616-110-01	24-1616-200-01 24-1616-210-01	24-1616-100-04 24-1616-110-04	24-1616-200-04 24-1616-210-04

Ürün kodundaki son 3 hane rakor ölçüsü için ayrılmıştır. Sipariş verirken rakor ölçüsünün belirtilmesi gerekmektedir.

M32 - M40 - M50 - PG36 - PG42

Referans	Ürün Tanımı	IP	Bağ. Şekli	Amb.	₺ / Adet
48 KONTAKLI FİŞ & PRİZ SERİSİ (48P+  / 16A / 500V)				KOMPONENT	
24-4816-02-06P29	48x16A / Fiş Gövde (Üstten Giriş)	IP 65		5	50,90
24-4816-12-06P29	48x16A / Fiş Gövde (Yandan Giriş)			5	50,90
24-4816-46-06000	48x16A / Makine Gövde (Fiş Çıkartma Mekanizmalı)			8	59,00
24-4816-47-06000	48x16A / Makine Gövde (Kapaklı) (Fiş Çıkartma Mekanizmalı)			8	71,00
24-4816-68-06P29	48x16A / Duvar Gövde (Fiş Çıkartma Mekanizmalı)			2	140,00
24-4816-69-06P29	48x16A / Duvar Gövde (Kapaklı) (Fiş Çıkartma Mekanizmalı)			2	187,40
24-4816-70-06P29	48x16A / Duvar Gövde (Çift Girişli) (Fiş Çıkartma Mekanizmalı)			2	141,80
24-4816-71-06P29	48x16A / Duvar Gövde (Çift Girişli) (Kapaklı) (Fiş Çıkartma Mekanizmalı)			2	190,50
24-2416-100-01	24x16A / Fiş Çekirdek - Vidalı Bağlantı (1-24)		vidalı	20	49,70
24-2416-110-01	24x16A / Fiş Çekirdek - Vidalı Bağlantı (25-48)		vidalı	20	49,70
24-2416-200-01	24x16A / Priz Çekirdek - Vidalı Bağlantı (1-24)		vidalı	20	55,20
24-2416-210-01	24x16A / Priz Çekirdek - Vidalı Bağlantı (25-48)		vidalı	20	55,20
24-2416-100-02	24x16A / Fiş Çekirdek - Yaylı Bağlantı (1-24)		yaylı	20	62,30
24-2416-110-02	24x16A / Fiş Çekirdek - Yaylı Bağlantı (25-48)		yaylı	20	62,30
24-2416-200-02	24x16A / Priz Çekirdek - Yaylı Bağlantı (1-24)		yaylı	20	68,90
24-2416-210-02	24x16A / Priz Çekirdek - Yaylı Bağlantı (25-48)		yaylı	20	68,90
24-2416-100-04	24x16A / Fiş Çekirdek - Hızlı Bağlantı (1-24)		hızlı	20	73,70
24-2416-110-04	24x16A / Fiş Çekirdek - Hızlı Bağlantı (25-48)		hızlı	20	73,70
24-2416-200-04	24x16A / Priz Çekirdek - Hızlı Bağlantı (1-24)		hızlı	20	82,10
24-2416-210-04	24x16A / Priz Çekirdek - Hızlı Bağlantı (25-48)		hızlı	20	82,10

* Ürün kodlarında belirtilen P29 standart rakor ölçüsüdür (PG29). Farklı rakor seçenekleri aşağıda belirtilmiştir.






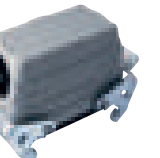






					
24-4816-02-06P29	24-4816-12-06P29	24-4816-46-06000	24-4816-47-06000	24-4816-69-06P29	24-4816-68-06P29
					
24-4816-71-06P29	24-4816-70-06P29	24-2416-100-01 24-2416-110-01	24-2416-200-01 24-2416-210-01	24-2416-100-02 24-2416-110-02	24-2416-200-02 24-2416-210-02

Ürün kodundaki son 3 hane rakor ölçüsü için ayrılmıştır. Sipariş verirken rakor ölçüsünün belirtilmesi gerekmektedir.

M32 - M40 - M50 - PG36 - PG42


Referans	Ürün Tanımı	IP	Bağ. Şekli	Amb.	Ç / Adet
6 KONTAKLI FİŞ & PRİZ SERİSİ (6P+ / 35A / 400/690V)		IP 65		KOMPONENT	
24-1616-01-06P21	16x16A / Fiş Gövde (Üstten Giriş)			20	24,90
24-1616-02-06P21	16x16A / Fiş Gövde (Tek Mandala Uygun) (Üstten Giriş)			20	27,80
24-1616-11-06P21	16x16A / Fiş Gövde (Yandan Giriş)			20	23,00
24-1616-12-06P21	16x16A / Fiş Gövde (Tek Mandala Uygun) (Yandan Giriş)			20	26,70
24-1616-30-06P21	16x16A / Uzatma Priz Gövde (Üstten Giriş)			12	45,60
24-1616-31-06P21	16x16A / Uzatma Priz Gövde - Tek Mandallı (Üstten Giriş)			10	48,00
24-1616-34-06P21	16x16A / Uzatma Priz Gövde - Tek Mandallı (Üstten Giriş) (Fiş Çıkartma Mekanizmalı)			10	58,20
24-1616-32-06P21	16x16A / Uzatma Priz Gövde (Yandan Giriş)			12	42,90
24-1616-33-06P21	16x16A / Uzatma Priz Gövde - Tek Mandallı (Yandan Giriş)			10	45,60
24-1616-35-06P21	16x16A / Uzatma Priz Gövde - Tek Mandallı (Yandan Giriş) (Fiş Çıkartma Mekanizmalı)			10	54,90
24-1616-40-06000	16x16A / Makine Gövde			30	28,50
24-1616-42-06000	16x16A / Makine Gövde - Tek Mandallı			30	26,30
24-1616-46-06000	16x16A / Makine Gövde - Tek Mandallı (Fiş Çıkarma Mekanizmalı)			20	32,10
24-1616-43-06000	16x16A / Makine Gövde - Tek Mandallı (Kapaklı)			20	57,60
24-1616-47-06000	16x16A / Makine Gövde - Tek Mandallı (Kapaklı) (Fiş Çıkarma Mekanizmalı)			20	72,80
24-1616-60-06P21	16x16A / Duvar Gövde			12	72,80
24-1616-66-06P21	16x16A / Duvar Gövde - Tek Mandallı			12	77,10
24-1616-68-06P21	16x16A / Duvar Gövde - Tek Mandallı (Fiş Çıkartma Mekanizmalı)			10	93,60
24-1616-67-06P21	16x16A / Duvar Gövde - Tek Mandallı (Kapaklı)			10	100,50
24-1616-69-06P21	16x16A / Duvar Gövde - Tek Mandallı (Kapaklı) (Fiş Çıkartma Mekanizmalı)			10	127,40
24-1616-61-06P21	16x16A / Duvar Gövde (Çift Girişli)			12	74,90
24-1616-63-06P21	16x16A / Duvar Gövde - Tek Mandallı (Çift Girişli)			12	78,60
24-1616-70-06P21	16x16A / Duvar Gövde - Tek Mandallı (Çift Girişli) (Fiş Çıkartma Mekanizmalı)			10	95,10
24-1616-64-06P21	16x16A / Duvar Gövde - Tek Mandallı (Kapaklı) (Çift Girişli)			10	107,40
24-1616-71-06P21	16x16A / Duvar Gövde - Tek Mandallı (Kapaklı) (Çift Girişli) (Fiş Çıkarma Mekanizmalı)			10	136,20
24-0635-100-01	6x35A / Fiş Çekirdek - Vidalı Bağlantı (1-6)		vidalı	20	74,90
24-0635-200-01	6x35A / Priz Çekirdek - Vidalı Bağlantı (1-6)		vidalı	20	80,40

* Ürün kodlarında belirtilen P21 standart rakor ölçüsüdür (PG21). Farklı rakor seçenekleri aşağıda belirtilmiştir.

					
24-1616-11-06P21	24-1616-01-06P21	24-1616-02-06P21	24-1616-12-06P21	24-1616-30-06P21	24-1616-32-06P21
					
24-1616-33-06P21	26-1616-40-06000	24-1616-46-06000	24-1616-60-06P21	24-0635-100-01	24-0635-200-01

Ürün kodundaki son 3 hane rakor ölçüsü için ayrılmıştır. Sipariş verirken rakor ölçüsünün belirtilmesi gerekmektedir.

M25 - M32 - PG29

Referans	Ürün Tanımı	IP	Bağ. Şekli	Amb.	₺ / Adet	
12 KONTAKLI FİŞ & PRİZ SERİSİ (12P+ Ⓢ / 35A / 400/690V)				KOMPONENT		
24-3216-01-06P29	32x16A / Fiş Gövde (Üstten Giriş)	IP 65		8	36,60	
24-3216-02-06P29	32x16A / Fiş Gövde (Tek Mandala Uygun) (Üstten Giriş)			8	39,90	
24-3216-11-06P29	32x16A / Fiş Gövde (Yandan Giriş)			8	36,60	
24-3216-12-06P29	32x16A / Fiş Gövde (Tek Mandala Uygun) (Yandan Giriş)			8	39,90	
24-3216-30-06P29	32x16A / Uzatma Priz Gövde (Üstten Giriş)			2	59,90	
24-3216-34-06P29	32x16A / Uzatma Priz Gövde - Tek Mandallı (Üstten Giriş) (Fiş Çıkartma Mekanizmalı)			2	75,80	
24-3216-32-06P29	32x16A / Uzatma Priz Gövde (Yandan Giriş)			2	59,90	
24-3216-35-06P29	32x16A / Uzatma Priz Gövde - Tek Mandallı (Yandan Giriş) (Fiş Çıkartma Mekanizmalı)			2	75,80	
24-3216-40-06000	32x16A / Makine Gövde			12	41,40	
24-3216-46-06000	32x16A / Makine Gövde - Tek Mandallı (Fiş Çıkartma Mekanizmalı)			12	53,00	
24-3216-47-06000	32x16A / Makine Gövde - Tek Mandallı (Kapaklı) (Fiş Çıkartma Mekanizmalı)			12	65,70	
24-3216-60-06P29	32x16A / Duvar Gövde			5	102,50	
24-3216-68-06P29	32x16A / Duvar Gövde - Tek Mandallı (Fiş Çıkartma Mekanizmalı)			5	129,60	
24-3216-69-06P29	32x16A / Duvar Gövde - Tek Mandallı (Kapaklı) (Fiş Çıkartma Mekanizmalı)			5	161,10	
24-3216-61-06P29	32x16A / Duvar Gövde (Çift Girişli)			5	104,40	
24-3216-70-06P29	32x16A / Duvar Gövde - Tek Mandallı (Çift Girişli) (Fiş Çıkartma Mekanizmalı)			5	132,20	
24-3216-71-06P29	32x16A / Duvar Gövde - Tek Mandallı (Kapaklı) (Çift Girişli) (Fiş Çıkartma Mekanizmalı)			5	164,30	
24-0635-100-01	6x35A / Fiş Çekirdek - Vidalı Bağlantı (1-6)			vidalı	20	74,90
24-0635-110-01	6x35A / Fiş Çekirdek - Vidalı Bağlantı (7-12)			vidalı	20	74,90
24-0635-200-01	6x35A / Priz Çekirdek - Vidalı Bağlantı (1-6)			vidalı	20	80,40
24-0635-210-01	6x35A / Priz Çekirdek - Vidalı Bağlantı (7-12)		vidalı	20	80,40	

* Ürün kodlarında belirtilen P29 standart rakor ölçüsüdür (PG29). Farklı rakor seçenekleri aşağıda belirtilmiştir.


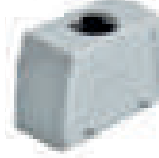

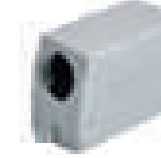
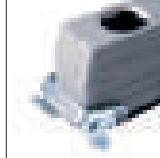

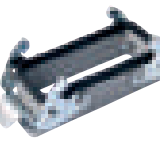


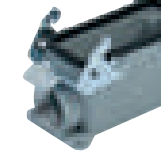
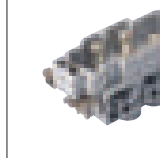
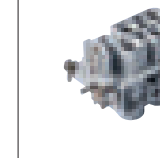
					
24-3216-01-06P29	24-3216-11-06P29	24-3216-02-06P29	24-3216-30-06P29	24-3216-32-06P29	24-3216-34-06P29
					
24-3216-40-06000	24-3216-46-06000	24-3216-47-06000	24-3216-69-06P29	24-0635-100-01 24-0635-110-01	24-0635-200-01 24-0635-210-01

Ürün kodundaki son 3 hane rakor ölçüsü için ayrılmıştır. Sipariş verirken rakor ölçüsünün belirtilmesi gerekmektedir.

M32 - M40 - M50 - PG36 - PG42

Referans	Ürün Tanımı	IP	Bağ. Şekli	Amb.	₺ / Adet	
4/0 x 80A Fiş & PRİZ SERİSİ (4/0+ Ⓢ / 80/16A / 830/400V)						
				KOMPONENT		
24-1616-01-06P21	16x16A / Fiş Gövde (Üstten Giriş)	IP 65		20	24,90	
24-1616-02-06P21	16x16A / Fiş Gövde (Tek Mandala Uygun) (Üstten Giriş)			20	27,80	
24-1616-11-06P21	16x16A / Fiş Gövde (Yandan Giriş)			20	23,00	
24-1616-12-06P21	16x16A / Fiş Gövde (Tek Mandala Uygun) (Yandan Giriş)			20	26,70	
24-1616-30-06P21	16x16A / Uzatma Priz Gövde (Üstten Giriş)			12	45,60	
24-1616-31-06P21	16x16A / Uzatma Priz Gövde - Tek Mandallı (Üstten Giriş)			10	48,00	
24-1616-34-06P21	16x16A / Uzatma Priz Gövde - Tek Mandallı (Üstten Giriş) (Fiş Çıkartma Mekanizmalı)			10	58,20	
24-1616-32-06P21	16x16A / Uzatma Priz Gövde (Yandan Giriş)			12	42,90	
24-1616-33-06P21	16x16A / Uzatma Priz Gövde - Tek Mandallı (Yandan Giriş)			10	45,60	
24-1616-35-06P21	16x16A / Uzatma Priz Gövde - Tek Mandallı (Yandan Giriş) (Fiş Çıkartma Mekanizmalı)			10	54,90	
24-1616-40-06000	16x16A / Makine Gövde			30	28,50	
24-1616-42-06000	16x16A / Makine Gövde - Tek Mandallı			30	26,30	
24-1616-46-06000	16x16A / Makine Gövde - Tek Mandallı (Fiş Çıkarma Mekanizmalı)			20	32,10	
24-1616-43-06000	16x16A / Makine Gövde - Tek Mandallı (Kapaklı)			20	57,60	
24-1616-47-06000	16x16A / Makine Gövde - Tek Mandallı (Kapaklı) (Fiş Çıkarma Mekanizmalı)			20	72,80	
24-1616-60-06P21	16x16A / Duvar Gövde			12	72,80	
24-1616-66-06P21	16x16A / Duvar Gövde - Tek Mandallı			12	77,10	
24-1616-68-06P21	16x16A / Duvar Gövde - Tek Mandallı (Fiş Çıkartma Mekanizmalı)			10	93,60	
24-1616-67-06P21	16x16A / Duvar Gövde - Tek Mandallı (Kapaklı)			10	100,50	
24-1616-69-06P21	16x16A / Duvar Gövde - Tek Mandallı (Kapaklı) (Fiş Çıkartma Mekanizmalı)			10	127,40	
24-1616-61-06P21	16x16A / Duvar Gövde (Çift Girişli)			12	74,90	
24-1616-63-06P21	16x16A / Duvar Gövde - Tek Mandallı (Çift Girişli)			12	78,60	
24-1616-70-06P21	16x16A / Duvar Gövde - Tek Mandallı (Çift Girişli) (Fiş Çıkartma Mekanizmalı)			10	95,10	
24-1616-64-06P21	16x16A / Duvar Gövde - Tek Mandallı (Kapaklı) (Çift Girişli)			10	107,40	
24-1616-71-06P21	16x16A / Duvar Gövde - Tek Mandallı (Kapaklı) (Çift Girişli) (Fiş Çıkarma Mekanizmalı)			10	136,20	
24-4080-100-01	4/0x80A / Fiş Çekirdek - Vidalı Bağlantı			vidalı	20	100,40
24-4080-200-01	4/0x80A / Priz Çekirdek - Vidalı Bağlantı			vidalı	20	106,70

* Ürün kodlarında belirtilen P21 standart rakor ölçüsüdür (PG21). Farklı rakor seçenekleri aşağıda belirtilmiştir.




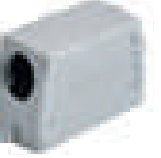


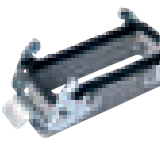


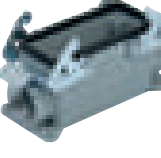

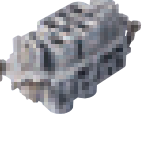
					
24-1616-11-06P21	24-1616-01-06P21	24-1616-02-06P21	24-1616-12-06P21	24-1616-30-06P21	24-1616-35-06P21
					
24-1616-40-06000	26-1616-42-06000	26-1616-46-06000	26-1616-60-06P21	24-4080-100-01	24-4080-200-01

Ürün kodundaki son 3 hane rakor ölçüsü için ayrılmıştır. Sipariş verirken rakor ölçüsünün belirtilmesi gerekmektedir.

M25 - M32 - PG29

Referans	Ürün Tanımı	IP	Bağ. Şekli	Amb.	₺ / Adet	
4/2 x 80A Fiş & PRİZ SERİSİ (4/2+ Ⓢ / 80A /16A 830V/400V)				KOMPONENT		
24-1616-01-06P21	16x16A / Fiş Gövde (Üstten Giriş)	IP 65		20	24,90	
24-1616-02-06P21	16x16A / Fiş Gövde (Tek Mandala Uygun) (Üstten Giriş)			20	27,80	
24-1616-11-06P21	16x16A / Fiş Gövde (Yandan Giriş)			20	23,00	
24-1616-12-06P21	16x16A / Fiş Gövde (Tek Mandala Uygun) (Yandan Giriş)			20	26,70	
24-1616-30-06P21	16x16A / Uzatma Priz Gövde (Üstten Giriş)			12	45,60	
24-1616-31-06P21	16x16A / Uzatma Priz Gövde - Tek Mandallı (Üstten Giriş)			10	48,00	
24-1616-34-06P21	16x16A / Uzatma Priz Gövde - Tek Mandallı (Üstten Giriş) (Fiş Çıkartma Mekanizmalı)			10	58,20	
24-1616-32-06P21	16x16A / Uzatma Priz Gövde (Yandan Giriş)			12	42,90	
24-1616-33-06P21	16x16A / Uzatma Priz Gövde - Tek Mandallı (Yandan Giriş)			10	45,60	
24-1616-35-06P21	16x16A / Uzatma Priz Gövde - Tek Mandallı (Yandan Giriş) (Fiş Çıkartma Mekanizmalı)			10	54,90	
24-1616-40-06000	16x16A / Makine Gövde			30	28,50	
24-1616-42-06000	16x16A / Makine Gövde - Tek Mandallı			30	26,30	
24-1616-46-06000	16x16A / Makine Gövde - Tek Mandallı (Fiş Çıkarma Mekanizmalı)			20	32,10	
24-1616-43-06000	16x16A / Makine Gövde - Tek Mandallı (Kapaklı)			20	57,60	
24-1616-47-06000	16x16A / Makine Gövde - Tek Mandallı (Kapaklı) (Fiş Çıkarma Mekanizmalı)			20	72,80	
24-1616-60-06P21	16x16A / Duvar Gövde			12	72,80	
24-1616-66-06P21	16x16A / Duvar Gövde - Tek Mandallı			12	77,10	
24-1616-68-06P21	16x16A / Duvar Gövde - Tek Mandallı (Fiş Çıkartma Mekanizmalı)			10	93,60	
24-1616-67-06P21	16x16A / Duvar Gövde - Tek Mandallı (Kapaklı)			10	100,50	
24-1616-69-06P21	16x16A / Duvar Gövde - Tek Mandallı (Kapaklı) (Fiş Çıkartma Mekanizmalı)			10	127,40	
24-1616-61-06P21	16x16A / Duvar Gövde (Çift Girişli)			12	74,90	
24-1616-63-06P21	16x16A / Duvar Gövde - Tek Mandallı (Çift Girişli)			12	78,60	
24-1616-70-06P21	16x16A / Duvar Gövde - Tek Mandallı (Çift Girişli) (Fiş Çıkartma Mekanizmalı)			10	95,10	
24-1616-64-06P21	16x16A / Duvar Gövde - Tek Mandallı (Kapaklı) (Çift Girişli)			10	107,40	
24-1616-71-06P21	16x16A / Duvar Gövde - Tek Mandallı (Kapaklı) (Çift Girişli) (Fiş Çıkarma Mekanizmalı)			10	136,20	
24-4280-100-01	4/2x80A/16A / Fiş Çekirdek - Vidalı Bağlantı			vidalı	20	105,60
24-4280-200-01	4/2x80A/16A / Priz Çekirdek - Vidalı Bağlantı			vidalı	20	113,90


* Ürün kodlarında belirtilen P21 standart rakor ölçüsüdür (PG21). Farklı rakor seçenekleri aşağıda belirtilmiştir.

					
24-1616-11-06P21	24-1616-01-06P21	24-1616-02-06P21	24-1616-12-06P21	24-1616-30-06P21	24-1616-32-06P21
					
24-1616-40-06000	26-1616-42-06000	26-1616-46-06000	26-1616-60-06P21	24-4280-100-01	24-4280-200-01


Ürün kodundaki son 3 hane rakor ölçüsü için ayrılmıştır. Sipariş verirken rakor ölçüsünün belirtilmesi gerekmektedir.

M25 - M32 - PG29



Referans	Ürün Tanımı	IP	Bağ. Şekli	Amb.	₺ / Adet
4 KONTAKLI FİŞ & PRİZ SERİSİ PLASTİK (3P+ ⊕ / 10A / 230-400V)				MONTAJLI ÜRÜN (vidalı bağlantı)	
60410-100-01M25-P	4x10A / Fiş - M25 kablo rakoru ile beraber			IP65	vidalı
60410-200-01M25-P	4x10A / Eğik Fiş - M25 kablo rakoru ile beraber	IP65	vidalı	20	21,80
60410-301-01M25-P	4x10A / Uzatma Prizi - M25 kablo rakoru ile beraber	IP65	vidalı	20	20,90
60410-400-01-P	4x10A / Makine Prizi	IP65	vidalı	20	20,30
60410-800-01-P	4x10A / Eğik Makine Prizi	IP65	vidalı	20	20,90


* Ürün kodlarında belirtilen M25 standart rakor ölçüsüdür..

4 KONTAKLI FİŞ & PRİZ SERİSİ METAL (3P+ ⊕ / 10A / 230-400V)				MONTAJLI ÜRÜN (vidalı bağlantı)	
60410-100-01P11	4x10A / Fiş			IP65	vidalı
60410-200-01P11	4x10A / Eğik Fiş	IP65	vidalı	20	30,90
60410-301-01P11	4x10A / Uzatma Prizi	IP65	vidalı	20	27,20
60410-400-01	4x10A / Makine Prizi	IP65	vidalı	20	25,70
60410-800-01	4x10A / Eğik Makine Prizi	IP65	vidalı	20	27,70
60410-810-01P11	4x10A / Eğik Makine Prizi (Kablo Geçişli)	IP65	vidalı	20	28,10

* Ürün kodlarında belirtilen P11 standart rakor ölçüsüdür (PG11). Farklı rakor seçenekleri aşağıda belirtilmiştir.

5 KONTAKLI FİŞ & PRİZ SERİSİ PLASTİK (4P+ ⊕ / 10A / 230-400V)				MONTAJLI ÜRÜN (vidalı bağlantı)	
60510-100-01M25-P	5x10A / Fiş - M25 kablo rakoru ile beraber			IP65	vidalı
60510-200-01M25-P	5x10A / Eğik Fiş - M25 kablo rakoru ile beraber	IP65	vidalı	20	21,80
60510-301-01M25-P	5x10A / Uzatma Prizi - M25 kablo rakoru ile beraber	IP65	vidalı	20	20,90
60510-400-01-P	5x10A / Makine Prizi	IP65	vidalı	20	20,30
60510-800-01-P	5x10A / Eğik Makine Prizi	IP65	vidalı	20	20,90

* Ürün kodlarında belirtilen M25 standart rakor ölçüsüdür..

5 KONTAKLI FİŞ & PRİZ SERİSİ METAL (4P+ ⊕ / 10A / 230-400V)				MONTAJLI ÜRÜN (vidalı bağlantı)	
60510-100-01P11	5x10A / Fiş			IP65	vidalı
60510-200-01P11	5x10A / Eğik Fiş	IP65	vidalı	20	30,90
60510-301-01P11	5x10A / Uzatma Prizi	IP65	vidalı	20	27,20
60510-400-01	5x10A / Makine Prizi	IP65	vidalı	20	25,70
60510-800-01	5x10A / Eğik Makine Prizi	IP65	vidalı	20	27,70
60510-810-01P11	5x10A / Eğik Makine Prizi (Kablo Geçişli)	IP65	vidalı	20	28,10

* Ürün kodlarında belirtilen P11 standart rakor ölçüsüdür (PG11). Farklı rakor seçenekleri aşağıda belirtilmiştir.

					
60410-100-01M25-P	60410-400-01-P	60510-100-01M25-P	60510-301-01M25-P	60410-100-01P11	60410-200-01P11
					
60410-400-01	60410-800-01	60410-301-01P11	60510-100-01P11	60510-301-01P11	60510-400-01

Ürün kodundaki son 3 hane rakor ölçüsü için ayrılmıştır. Sipariş verirken rakor ölçüsünün belirtilmesi gerekmektedir.

M20 - PG13.5



Referans	Ürün Tanımı	IP	Bağ. Şekli	Amb.	₺ / Adet
6 KONTAKLI FİŞ & PRİZ SERİSİ (6P+ / 16A / 500V)		MONTAJLI ÜRÜN (vidalı bağlantı)			
					₺ / Adet
60616-110-01P16	6x16A / Fiş (Üstten Giriş)	IP65	vidalı	15	47,10
60616-130-01P16	6x16A / Fiş (Yandan Giriş)	IP65	vidalı	15	44,90
60616-300-01P16	6x16A / Uzatma Prizi (Üstten Giriş) (Mandallı - Contalı)	IP65	vidalı	20	65,30
60616-311-01P16	6x16A / Uzatma Prizi (Yandan Giriş) (Mandallı - Contalı)	IP65	vidalı	20	63,60
60616-404-01	6x16A / Makine Prizi	IP65	vidalı	25	47,90
60616-604-01P16	6x16A / Duvar Prizi	IP65	vidalı	18	84,90

6 KONTAKLI FİŞ & PRİZ SERİSİ (6P+ / 16A / 500V)		MONTAJLI ÜRÜN (yaylı bağlantı)			
60616-110-02P16	6x16A / Fiş (Üstten Giriş)	IP65	yaylı	15	53,70
60616-130-02P16	6x16A / Fiş (Yandan Giriş)	IP65	yaylı	15	51,50
60616-300-02P16	6x16A / Uzatma Prizi (Üstten Giriş) (Mandallı - Contalı)	IP65	yaylı	20	72,70
60616-311-02P16	6x16A / Uzatma Prizi (Yandan Giriş) (Mandallı - Contalı)	IP65	yaylı	20	71,00
60616-404-02	6x16A / Makine Prizi	IP65	yaylı	25	55,30
60616-604-02P16	6x16A / Duvar Prizi	IP65	yaylı	18	92,30






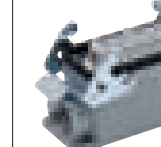
6 KONTAKLI FİŞ & PRİZ SERİSİ (6P+ / 16A / 500V)		MONTAJLI ÜRÜN (hızlı bağlantı)			
60616-110-04P16	6x16A / Fiş (Üstten Giriş)	IP65	hızlı	15	59,90
60616-130-04P16	6x16A / Fiş (Yandan Giriş)	IP65	hızlı	15	57,70
60616-300-04P16	6x16A / Uzatma Prizi (Üstten Giriş) (Mandallı - Contalı)	IP65	hızlı	20	79,30
60616-311-04P16	6x16A / Uzatma Prizi (Yandan Giriş) (Mandallı - Contalı)	IP65	hızlı	20	77,60
60616-404-04	6x16A / Makine Prizi	IP65	hızlı	25	61,90
60616-604-04P16	6x16A / Duvar Prizi	IP65	hızlı	18	98,90

10 KONTAKLI FİŞ & PRİZ SERİSİ (10P+ / 16A / 500V)		MONTAJLI ÜRÜN (vidalı bağlantı)			
61016-100-01P16	10x16A / Fiş (Üstten Giriş)	IP65	vidalı	25	53,40
61016-120-01P16	10x16A / Fiş (Yandan Giriş)	IP65	vidalı	25	51,20
61016-300-01P16	10x16A / Uzatma Prizi (Üstten Giriş) (Mandallı - Contalı)	IP65	vidalı	15	75,10
61016-310-01P16	10x16A / Uzatma Prizi (Yandan Giriş) (Mandallı Contalı)	IP65	vidalı	15	73,00
61016-400-01	10x16A / Makine Prizi	IP65	vidalı	20	57,20
61016-600-01P16	10x16A / Duvar Prizi	IP65	vidalı	15	93,70

10 KONTAKLI FİŞ & PRİZ SERİSİ (10P+ / 16A / 500V)		MONTAJLI ÜRÜN (yaylı bağlantı)			
61016-100-02P16	10x16A / Fiş (Üstten Giriş)	IP65	yaylı	25	61,20
61016-120-02P16	10x16A / Fiş (Yandan Giriş)	IP65	yaylı	25	59,00
61016-300-02P16	10x16A / Uzatma Prizi (Üstten Giriş) (Mandallı - Contalı)	IP65	yaylı	15	83,90
61016-310-02P16	10x16A / Uzatma Prizi (Yandan Giriş) (Mandallı Contalı)	IP65	yaylı	15	81,80
61016-400-02	10x16A / Makine Prizi	IP65	yaylı	20	66,00
61016-600-02P16	10x16A / Duvar Prizi	IP65	yaylı	15	102,50

10 KONTAKLI FİŞ & PRİZ SERİSİ (10P+ / 16A / 500V)		MONTAJLI ÜRÜN (hızlı bağlantı)			
61016-100-04P16	10x16A / Fiş (Üstten Giriş)	IP65	hızlı	25	68,40
61016-120-04P16	10x16A / Fiş (Yandan Giriş)	IP65	hızlı	25	66,20
61016-300-04P16	10x16A / Uzatma Prizi (Üstten Giriş) (Mandallı - Contalı)	IP65	hızlı	15	91,90
61016-310-04P16	10x16A / Uzatma Prizi (Yandan Giriş) (Mandallı Contalı)	IP65	hızlı	15	89,80
61016-400-04	10x16A / Makine Prizi	IP65	hızlı	20	74,00
61016-600-04P16	10x16A / Duvar Prizi	IP65	hızlı	15	110,50

* Ürün kodlarında belirtilen P16 standart rakor ölçüsüdür (PG16). Farklı rakor seçenekleri aşağıda belirtilmiştir.

					
60616-110-01P16	60616-130-01P16	60616-300-01P16	60616-311-01P16	60616-404-01	61016-600-01P16

Ürün kodundaki son 3 hane rakor ölçüsü için ayrılmıştır. Sipariş verirken rakor ölçüsünün belirtilmesi gerekmektedir.

M20 - M25 - PG13.5

Referans	Ürün Tanımı	IP	Bağ. Şekli	Amb.	₺ / Adet
16 KONTAKLI FİŞ & PRİZ SERİSİ (16P+ Ⓢ / 16A / 500V)				MONTAJLI ÜRÜN (vidalı bağlantı)	
61616-100-01P21	16x16A / Fiş (Üstten Giriş)	IP65	vidalı	15	64,10
61616-120-01P21	16x16A / Fiş (Yandan Giriş)	IP65	vidalı	15	62,20
61616-300-01P21	16x16A / Uzatma Prizi (Üstten Giriş) (Mandallı - Contalı)	IP65	vidalı	10	89,00
61616-310-01P21	16x16A / Uzatma Prizi (Yandan Giriş) (Mandallı - Contalı)	IP65	vidalı	10	86,30
61616-400-01	16x16A / Makine Prizi	IP65	vidalı	20	71,90
61616-600-01P21	16x16A / Duvar Prizi	IP65	vidalı	10	116,20

16 KONTAKLI FİŞ & PRİZ SERİSİ (16P+ Ⓢ / 16A / 500V)				MONTAJLI ÜRÜN (yaylı bağlantı)	
61616-100-02P21	16x16A / Fiş (Üstten Giriş)	IP65	yaylı	15	74,30
61616-120-02P21	16x16A / Fiş (Yandan Giriş)	IP65	yaylı	15	72,40
61616-300-02P21	16x16A / Uzatma Prizi (Üstten Giriş) (Mandallı - Contalı)	IP65	yaylı	10	100,10
61616-310-02P21	16x16A / Uzatma Prizi (Yandan Giriş) (Mandallı - Contalı)	IP65	yaylı	10	97,40
61616-400-02	16x16A / Makine Prizi	IP65	yaylı	20	83,00
61616-600-02P21	16x16A / Duvar Prizi	IP65	yaylı	10	127,30



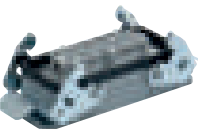



16 KONTAKLI FİŞ & PRİZ SERİSİ (16P+ Ⓢ / 16A / 500V)				MONTAJLI ÜRÜN (hızlı bağlantı)	
61616-100-04P21	16x16A / Fiş (Üstten Giriş)	IP65	hızlı	15	83,60
61616-120-04P21	16x16A / Fiş (Yandan Giriş)	IP65	hızlı	15	81,70
61616-300-04P21	16x16A / Uzatma Prizi (Üstten Giriş) (Mandallı - Contalı)	IP65	hızlı	10	110,10
61616-310-04P21	16x16A / Uzatma Prizi (Yandan Giriş) (Mandallı - Contalı)	IP65	hızlı	10	107,40
61616-400-04	16x16A / Makine Prizi	IP65	hızlı	20	93,00
61616-600-04P21	16x16A / Duvar Prizi	IP65	hızlı	10	137,30

24 KONTAKLI FİŞ & PRİZ SERİSİ (24P+ Ⓢ / 16A / 500V)				MONTAJLI ÜRÜN (vidalı bağlantı)	
62416-100-01P21	24x16A / Fiş (Üstten Giriş)	IP65	vidalı	15	79,70
62416-120-01P21	24x16A / Fiş (Yandan Giriş)	IP65	vidalı	15	76,40
62416-300-01P21	24x16A / Uzatma Prizi (Üstten Giriş)	IP65	vidalı	10	108,60
62416-310-01P21	24x16A / Uzatma Prizi (Yandan Giriş)	IP65	vidalı	10	103,10
62416-400-01	24x16A / Makine Prizi	IP65	vidalı	15	89,00
62416-600-01P21	24x16A / Duvar Prizi	IP65	vidalı	10	131,60

24 KONTAKLI FİŞ & PRİZ SERİSİ (24P+ Ⓢ / 16A / 500V)				MONTAJLI ÜRÜN (yaylı bağlantı)	
62416-100-02P21	24x16A / Fiş (Üstten Giriş)	IP65	yaylı	15	92,30
62416-120-02P21	24x16A / Fiş (Yandan Giriş)	IP65	yaylı	15	89,00
62416-300-02P21	24x16A / Uzatma Prizi (Üstten Giriş)	IP65	yaylı	10	122,30
62416-310-02P21	24x16A / Uzatma Prizi (Yandan Giriş)	IP65	yaylı	10	116,80
62416-400-02	24x16A / Makine Prizi	IP65	yaylı	15	102,70
62416-600-02P21	24x16A / Duvar Prizi	IP65	yaylı	10	145,30


24 KONTAKLI FİŞ & PRİZ SERİSİ (24P+ Ⓢ / 16A / 500V)				MONTAJLI ÜRÜN (hızlı bağlantı)	
62416-100-04P21	24x16A / Fiş (Üstten Giriş)	IP65	hızlı	15	103,70
62416-120-04P21	24x16A / Fiş (Yandan Giriş)	IP65	hızlı	15	100,40
62416-300-04P21	24x16A / Uzatma Prizi (Üstten Giriş)	IP65	hızlı	10	135,50
62416-310-04P21	24x16A / Uzatma Prizi (Yandan Giriş)	IP65	hızlı	10	130,00
62416-400-04	24x16A / Makine Prizi	IP65	hızlı	15	115,90
62416-600-04P21	24x16A / Duvar Prizi	IP65	hızlı	10	158,50


* Ürün kodlarında belirtilen P21 standart rakor ölçüsüdür (PG21). Farklı rakor seçenekleri aşağıda belirtilmiştir.


					
61616-100-01P21	61616-120-01P21	61616-400-01	61616-300-01P21	61616-310-01P21	62416-100-01P21


Ürün kodundaki son 3 hane rakor ölçüsü için ayrılmıştır. Sipariş verirken rakor ölçüsünün belirtilmesi gerekmektedir.


M25 - M32 - PG29


Referans	Ürün Tanımı	IP	Bağ. Şekli	Amb.	₺ / Adet
32 KONTAKLI FİŞ & PRİZ SERİSİ (32P+ ⊕ / 16A / 500V)				MONTAJLI ÜRÜN (vidalı bağlantı)	
63216-100-01P29	32x16A / Fiş (Üstten Giriş)			IP65	vidalı
63216-120-01P29	32x16A / Fiş (Yandan Giriş)	IP65	vidalı	3	115,00
63216-300-01P29	32x16A / Uzatma Prizi (Üstten Giriş)	IP65	vidalı	2	146,70
63216-310-01P29	32x16A / Uzatma Prizi (Yandan Giriş)	IP65	vidalı	2	146,70
63216-400-01	32x16A / Makine Prizi	IP65	vidalı	10	128,20
63216-600-01P29	32x16A / Duvar Prizi	IP65	vidalı	5	189,30

32 KONTAKLI FİŞ & PRİZ SERİSİ (32P+ ⊕ / 16A / 500V)				MONTAJLI ÜRÜN (yaylı bağlantı)	
63216-100-02P29	32x16A / Fiş (Üstten Giriş)			IP65	yaylı
63216-120-02P29	32x16A / Fiş (Yandan Giriş)	IP65	yaylı	3	135,20
63216-300-02P29	32x16A / Uzatma Prizi (Üstten Giriş)	IP65	yaylı	2	168,90
63216-310-02P29	32x16A / Uzatma Prizi (Yandan Giriş)	IP65	yaylı	2	168,90
63216-400-02	32x16A / Makine Prizi	IP65	yaylı	10	150,40
63216-600-02P29	32x16A / Duvar Prizi	IP65	yaylı	5	211,50




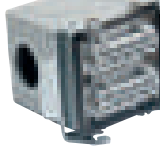
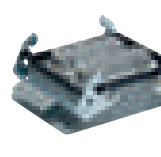

32 KONTAKLI FİŞ & PRİZ SERİSİ (32P+ ⊕ / 16A / 500V)				MONTAJLI ÜRÜN (hızlı bağlantı)	
63216-100-04P29	32x16A / Fiş (Üstten Giriş)			IP65	hızlı
63216-120-04P29	32x16A / Fiş (Yandan Giriş)	IP65	hızlı	3	154,00
63216-300-04P29	32x16A / Uzatma Prizi (Üstten Giriş)	IP65	hızlı	2	188,90
63216-310-04P29	32x16A / Uzatma Prizi (Yandan Giriş)	IP65	hızlı	2	188,90
63216-400-04	32x16A / Makine Prizi	IP65	hızlı	10	170,40
63216-600-04P29	32x16A / Duvar Prizi	IP65	hızlı	5	231,50





48 KONTAKLI FİŞ & PRİZ SERİSİ (48P+ ⊕ / 16A / 500V)				MONTAJLI ÜRÜN (vidalı bağlantı)	
64816-110-01P29	48x16A / Fiş (Üstten Giriş)			IP65	vidalı
64816-130-01P29	48x16A / Fiş (Yandan Giriş)	IP65	vidalı	5	150,30
64816-405-01	48x16A / Makine Prizi (Fiş Çıkartma Mekanizmalı)	IP65	vidalı	8	169,40
64816-605-01P29	48x16A / Duvar Prizi (Fiş Çıkartma Mekanizmalı)	IP65	vidalı	2	250,40


48 KONTAKLI FİŞ & PRİZ SERİSİ (48P+ ⊕ / 16A / 500V)				MONTAJLI ÜRÜN (yaylı bağlantı)	
64816-110-02P29	48x16A / Fiş (Üstten Giriş)			IP65	yaylı
64816-130-02P29	48x16A / Fiş (Yandan Giriş)	IP65	yaylı	5	175,50
64816-405-02	48x16A / Makine Prizi (Fiş Çıkartma Mekanizmalı)	IP65	yaylı	8	196,80
64816-605-02P29	48x16A / Duvar Prizi (Fiş Çıkartma Mekanizmalı)	IP65	yaylı	2	277,80

48 KONTAKLI FİŞ & PRİZ SERİSİ (48P+ ⊕ / 16A / 500V)				MONTAJLI ÜRÜN (hızlı bağlantı)	
64816-110-04P29	48x16A / Fiş (Üstten Giriş)			IP65	hızlı
64816-130-04P29	48x16A / Fiş (Yandan Giriş)	IP65	hızlı	5	198,30
64816-405-04	48x16A / Makine Prizi (Fiş Çıkartma Mekanizmalı)	IP65	hızlı	8	223,20
64816-605-04P29	48x16A / Duvar Prizi (Fiş Çıkartma Mekanizmalı)	IP65	hızlı	2	304,20


* Ürün kodlarında belirtilen P29 standart rakor ölçüsüdür (PG29). Farklı rakor seçenekleri aşağıda belirtilmiştir.

					
63216-100-01P29	63216-120-01P29	63216-300-01P29	63216-310-01P29	63216-400-01	63216-600-01P29


<p>Ürün kodundaki son 3 hane rakor ölçüsü için ayrılmıştır. Sipariş verirken rakor ölçüsünün belirtilmesi gerekmektedir.</p> <p>M32 M40 M50 PG36 PG42</p>				
	64816-110-01P29	64816-130-01P29	64816-405-01	64816-605-01P29

Referans	Ürün Tanımı	IP	Bağ. Şekli	Amb.	₺ / Adet
6 KONTAKLI FİŞ & PRİZ SERİSİ (6P+ ⊕ / 35A / 400/690V)				MONTAJLI ÜRÜN (vidalı bağlantı)	
60635-100-01P21	6x35A / Fiş (Üstten Giriş)			IP65	vidalı
60635-120-01P21	6x35A / Fiş (Yandan Giriş)	IP65	vidalı	15	97,90
60635-300-01P21	6x35A / Uzatma Prizi (Üstten Giriş) (Mandallı - Contalı)	IP65	vidalı	10	126,00
60635-310-01P21	6x35A / Uzatma Prizi (Yandan Giriş) (Mandallı - Contalı)	IP65	vidalı	10	123,30
60635-400-01	6x35A / Makine Prizi	IP65	vidalı	20	108,90
60635-600-01P21	6x35A / Duvar Prizi	IP65	vidalı	10	153,20


* Ürün kodlarında belirtilen P21 standart rakor ölçüsüdür (PG21). Farklı rakor seçenekleri aşağıda belirtilmiştir.

12 KONTAKLI FİŞ & PRİZ SERİSİ (12P+ ⊕ / 35A / 400/690V)				MONTAJLI ÜRÜN (vidalı bağlantı)	
61235-100-01P29	12x35A / Fiş (Üstten Giriş)			IP65	vidalı
61235-120-01P29	12x35A / Fiş (Yandan Giriş)	IP65	vidalı	3	186,40
61235-300-01P29	12x35A / Uzatma Prizi (Üstten Giriş)	IP65	vidalı	2	220,70
61235-310-01P29	12x35A / Uzatma Prizi (Yandan Giriş)	IP65	vidalı	2	220,70
61235-400-01	12x35A / Makine Prizi	IP65	vidalı	10	202,20
61235-600-01P29	12x35A / Duvar Prizi	IP65	vidalı	5	263,30


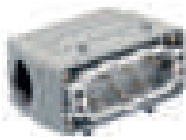

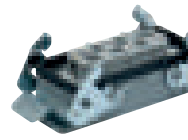
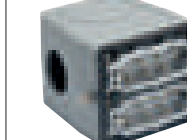


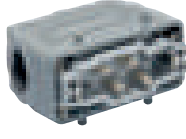




* Ürün kodlarında belirtilen P29 standart rakor ölçüsüdür (PG29). Farklı rakor seçenekleri aşağıda belirtilmiştir.

4/0 x 80A FİŞ & PRİZ SERİSİ (4/0P+ ⊕ / 80/16A / 830/400V)				MONTAJLI ÜRÜN (vidalı bağlantı)	
64080-100-01P21	4/0x80A / Fiş (Üstten Giriş)			IP65	vidalı
64080-120-01P21	4/0x80A / Fiş (Yandan Giriş)	IP65	vidalı	15	123,40
64080-300-01P21	4/0x80A / Uzatma Prizi (Üstten Giriş) (Mandallı - Contalı)	IP65	vidalı	10	152,30
64080-310-01P21	4/0x80A / Uzatma Prizi (Yandan Giriş) (Mandallı - Contalı)	IP65	vidalı	10	149,60
64080-400-01	4/0x80A / Makine Prizi	IP65	vidalı	20	135,20
64080-600-01P21	4/0x80A / Duvar Prizi	IP65	vidalı	10	179,50

* Ürün kodlarında belirtilen P21 standart rakor ölçüsüdür (PG21). Farklı rakor seçenekleri aşağıda belirtilmiştir.

4/2 x 80A/16A FİŞ & PRİZ SERİSİ (4/2P+ ⊕ / 80/16A / 830/400V)				MONTAJLI ÜRÜN (vidalı bağlantı)	
64280-100-01P21	4/2x80A/16A / Fiş (Üstten Giriş)			IP65	vidalı
64280-120-01P21	4/2x80A/16A / Fiş (Yandan Giriş)	IP65	vidalı	15	128,60
64280-300-01P21	4/2x80A/16A / Uzatma Prizi (Üstten Giriş) (Mandallı - Contalı)	IP65	vidalı	10	159,50
64280-310-01P21	4/2x80A/16A / Uzatma Prizi (Yandan Giriş) (Mandallı - Contalı)	IP65	vidalı	10	156,80
64280-400-01	4/2x80A/16A / Makine Prizi	IP65	vidalı	20	142,40
64280-600-01P21	4/2x80A/16A / Duvar Prizi	IP65	vidalı	10	186,70

* Ürün kodlarında belirtilen P21 standart rakor ölçüsüdür (PG21). Farklı rakor seçenekleri aşağıda belirtilmiştir.

					
60635-100-01P21	60635-120-01P21	60635-300-01P21	60635-400-01	61235-120-01P29	61235-600-01P29
					
64080-100-01P21	64080-120-01P21	64280-100-01P21	64280-120-01P21	64280-300-01P21	64280-400-01

Ürün kodundaki son 3 hane rakor ölçüsü için ayrılmıştır. Sipariş verirken rakor ölçüsünün belirtilmesi gerekmektedir.

6x35A - 4/0 - 4/2x80 için	M25 - M32 - PG29
12x35A için	M32 - M40 - M50 - PG36 - PG42

AĞIR ORTAM ŞARTLARI İÇİN GÖVDELER



Referans	Ürün Tanımı	IP	Bağ. Şekli	Amb.	₺ / Adet
6 KONTAKLI FİŞ & PRİZ SERİSİ (6P+ ⊕ / 16A / 500V)		KOMPONENT			
					
24-0616-03-06P16	6x16A / Fiş Gövde (İki Vidalı) (Üstten Giriş)	IP 65		24	31,20
24-0616-13-06P16	6x16A / Fiş Gövde (İki Vidalı) (Yandan Giriş)			24	31,20
24-0616-44-06000	6x16A / Makine Gövde (İki Vidalı)			25	28,70
24-0616-100-01	6x16A / Fiş Çekirdek - Vidalı Bağlantı (1-6)		vidalı	30	26,10
24-0616-200-01	6x16A / Priz Çekirdek - Vidalı Bağlantı (1-6)		vidalı	30	28,50
24-0616-100-02	6x16A / Fiş Çekirdek - Yaylı Bağlantı (1-6)		yaylı	30	32,70
24-0616-200-02	6x16A / Priz Çekirdek - Yaylı Bağlantı (1-6)		yaylı	30	35,90
24-0616-100-04	6x16A / Fiş Çekirdek - Hızlı Bağlantı (1-6)		hızlı	30	38,90
24-0616-200-04	6x16A / Priz Çekirdek - Hızlı Bağlantı (1-6)		hızlı	30	42,50
10 KONTAKLI FİŞ & PRİZ SERİSİ (10P+ ⊕ / 16A / 500V)		KOMPONENT			
					
24-1016-03-06P16	10x16A / Fiş Gövde (İki Vidalı) (Üstten Giriş)	IP 65		35	33,30
24-1016-13-06P16	10x16A / Fiş Gövde (İki Vidalı) (Yandan Giriş)			35	33,30
24-1016-44-06000	10x16A / Makine Gövde (İki Vidalı)			24	34,70
24-1016-100-01	10x16A / Fiş Çekirdek - Vidalı Bağlantı (1-10)		vidalı	30	31,20
24-1016-200-01	10x16A / Priz Çekirdek - Vidalı Bağlantı (1-10)		vidalı	30	33,80
24-1016-100-02	10x16A / Fiş Çekirdek - Yaylı Bağlantı (1-10)		yaylı	30	39,00
24-1016-200-02	10x16A / Priz Çekirdek - Yaylı Bağlantı (1-10)		yaylı	30	42,60
24-1016-100-04	10x16A / Fiş Çekirdek - Hızlı Bağlantı (1-10)		hızlı	30	46,20
24-1016-200-04	10x16A / Priz Çekirdek - Hızlı Bağlantı (1-10)		hızlı	30	50,60
16 KONTAKLI FİŞ & PRİZ SERİSİ (16P+ ⊕ / 16A / 500V)		KOMPONENT			
					
24-1616-03-06P21	16x16A / Fiş Gövde (İki Vidalı) (Üstten Giriş)	IP 65		20	37,10
24-1616-04-06P21	16x16A / Fiş Gövde (Dört Vidalı) (Üstten Giriş)			20	38,60
24-1616-13-06P21	16x16A / Fiş Gövde (İki Vidalı) (Yandan Giriş)			20	37,10
24-1616-14-06P21	16x16A / Fiş Gövde (Dört Vidalı) (Yandan Giriş)			20	38,60
24-1616-44-06000	16x16A / Makine Gövde (İki Vidalı)			30	42,50
24-1616-45-06000	16x16A / Makine Gövde (Dört Vidalı)			30	44,10
24-1616-100-01	16x16A / Fiş Çekirdek - Vidalı Bağlantı (1-16)		vidalı	20	39,20
24-1616-200-01	16x16A / Priz Çekirdek - Vidalı Bağlantı (1-16)		vidalı	20	43,40
24-1616-100-02	16x16A / Fiş Çekirdek - Yaylı Bağlantı (1-16)		yaylı	20	49,40
24-1616-200-02	16x16A / Priz Çekirdek - Yaylı Bağlantı (1-16)		yaylı	20	54,50
24-1616-100-04	16x16A / Fiş Çekirdek - Hızlı Bağlantı (1-16)		hızlı	20	58,70
24-1616-200-04	16x16A / Priz Çekirdek - Hızlı Bağlantı (1-16)		hızlı	20	64,50
24 KONTAKLI FİŞ & PRİZ SERİSİ (24P+ ⊕ / 16A / 500V)		KOMPONENT			
					
24-2416-03-06P21	24x16A / Fiş Gövde (İki Vidalı) (Üstten Giriş)	IP 65		20	44,70
24-2416-04-06P21	24x16A / Fiş Gövde (Dört Vidalı) (Üstten Giriş)			20	46,40
24-2416-13-06P21	24x16A / Fiş Gövde (İki Vidalı) (Yandan Giriş)			20	44,70
24-2416-14-06P21	24x16A / Fiş Gövde (Dört Vidalı) (Yandan Giriş)			20	46,40
24-2416-44-06000	24x16A / Makine Gövde (İki Vidalı)			20	50,60
24-2416-45-06000	24x16A / Makine Gövde (Dört Vidalı)			20	52,70
24-2416-100-01	24x16A / Fiş Çekirdek - Vidalı Bağlantı (1-24)		vidalı	20	49,70
24-2416-200-01	24x16A / Priz Çekirdek - Vidalı Bağlantı (1-24)		vidalı	20	55,20
24-2416-100-02	24x16A / Fiş Çekirdek - Yaylı Bağlantı (1-24)		yaylı	20	62,30
24-2416-200-02	24x16A / Priz Çekirdek - Yaylı Bağlantı (1-24)		yaylı	20	68,90
24-2416-100-04	24x16A / Fiş Çekirdek - Hızlı Bağlantı (1-24)		hızlı	20	73,70
24-2416-200-04	24x16A / Priz Çekirdek - Hızlı Bağlantı (1-24)		hızlı	20	82,10

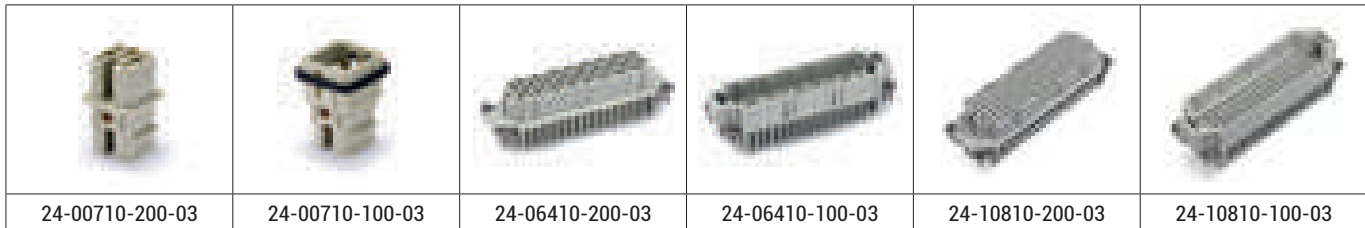
* Ürün kodlarında belirtilen P16 - P21 standart rakor ölçüsüdür (PG16 - PG21). Farklı rakor seçenekleri aşağıda belirtilmiştir.

Ürün kodundaki son 3 hane rakor ölçüsü için ayrılmıştır. Sipariş verirken rakor ölçüsünün belirtilmesi gerekmektedir.

6x16A / 10x16A için: M20 - M 25 - PG 13.5

16x16A / 24x16A için: M25 - M32 - PG29

Referans	Ürün Tanımı	Gövde Tipi	Amb.	₺ / Adet
CRIMP KONTAK				
10A - 250V FIŞ PRİZ ÇEKİRDEKLER				
				
24-00710-100-03	7x10A / Fiş Çekirdek - Crimp Kontak(1-7)	4 - 5 Kontak	10	30,00
24-00710-200-03	7x10A / Priz Çekirdek - Crimp Kontak(1-7)	4 - 5 Kontak	10	30,00
24-01510-100-03	15x10A / Fiş Çekirdek - Crimp Kontak(1-15)	10 Kontak	10	68,70
24-01510-200-03	15x10A / Priz Çekirdek - Crimp Kontak(1-15)	10 Kontak	10	68,70
24-02510-100-03	25x10A / Fiş Çekirdek - Crimp Kontak(1-25)	16 Kontak	10	81,50
24-02510-200-03	25x10A / Priz Çekirdek - Crimp Kontak(1-25)	16 Kontak	10	81,50
24-02510-100-03	25x10A / Fiş Çekirdek - Crimp Kontak(1-25)	32 Kontak	10	81,50
24-02510-110-03	25x10A / Fiş Çekirdek - Crimp Kontak(26-50)	32 Kontak	10	81,50
24-02510-200-03	25x10A / Priz Çekirdek - Crimp Kontak(1-25)	32 Kontak	10	81,50
24-02510-210-03	25x10A / Priz Çekirdek - Crimp Kontak(26-50)	32 Kontak	10	81,50
24-04010-100-03	40x10A / Fiş Çekirdek - Crimp Kontak(1-40)	16 Kontak	10	90,20
24-04010-200-03	40x10A / Priz Çekirdek - Crimp Kontak(1-40)	16 Kontak	10	90,20
24-06410-100-03	64x10A / Fiş Çekirdek - Crimp Kontak(1-64)	24 Kontak	10	102,90
24-06410-200-03	64x10A / Priz Çekirdek - Crimp Kontak(1-64)	24 Kontak	10	102,90
24-04010-100-03	40x10A / Fiş Çekirdek - Crimp Kontak(1-40)	32 Kontak	10	90,20
24-04010-110-03	40x10A / Fiş Çekirdek - Crimp Kontak(41-80)	32 Kontak	10	90,20
24-04010-200-03	40x10A / Priz Çekirdek - Crimp Kontak(1-40)	32 Kontak	10	90,20
24-04010-210-03	40x10A / Priz Çekirdek - Crimp Kontak(41-80)	32 Kontak	10	90,20
24-06410-100-03	64x10A / Fiş Çekirdek - Crimp Kontak(1-64)	48 Kontak	10	102,90
24-06410-110-03	64x10A / Fiş Çekirdek - Crimp Kontak(65-128)	48 Kontak	10	102,90
24-06410-200-03	64x10A / Priz Çekirdek - Crimp Kontak(1-64)	48 Kontak	10	102,90
24-06410-210-03	64x10A / Priz Çekirdek - Crimp Kontak(65-128)	48 Kontak	10	102,90
24-02410-100-03	24x10A / Fiş Çekirdek - Crimp Kontak(1-24)	6 Kontak	10	107,30
24-02410-200-03	24x10A / Priz Çekirdek - Crimp Kontak(1-24)	6 Kontak	10	107,30
24-04210-100-03	42x10A / Fiş Çekirdek - Crimp Kontak(1-42)	10 Kontak	10	118,10
24-04210-200-03	42x10A / Priz Çekirdek - Crimp Kontak(1-42)	10 Kontak	10	118,10
24-07210-100-03	72x10A / Fiş Çekirdek - Crimp Kontak(1-72)	16 Kontak	10	124,40
24-07210-200-03	72x10A / Priz Çekirdek - Crimp Kontak(1-72)	16 Kontak	10	124,40
24-10810-100-03	108x10A / Fiş Çekirdek - Crimp Kontak(1-108)	24 Kontak	10	139,50
24-10810-200-03	108x10A / Priz Çekirdek - Crimp Kontak(1-108)	24 Kontak	10	139,50
24-07210-100-03	72x10A / Fiş Çekirdek - Crimp Kontak(1-72)	32 Kontak	10	124,40
24-07210-110-03	72x10A / Fiş Çekirdek - Crimp Kontak(73-144)	32 Kontak	10	124,40
24-07210-200-03	72x10A / Priz Çekirdek - Crimp Kontak(1-72)	32 Kontak	10	124,40
24-07210-210-03	72x10A / Priz Çekirdek - Crimp Kontak(73-144)	32 Kontak	10	124,40
24-10810-100-03	108x10A / Fiş Çekirdek - Crimp Kontak(1-108)	48 Kontak	10	139,50
24-10810-110-03	108x10A / Fiş Çekirdek - Crimp Kontak(109-216)	48 Kontak	10	139,50
24-10810-200-03	108x10A / Priz Çekirdek - Crimp Kontak(1-108)	48 Kontak	10	139,50
24-10810-210-03	108x10A / Priz Çekirdek - Crimp Kontak(109-216)	48 Kontak	10	139,50



Referans	Ürün Tanımı	Gövde Tipi	Amb.	₺ / Adet
----------	-------------	------------	------	----------

10A CRIMP KONTAK ÇEŞİTLERİ



C10M0.37	Fiş Kontak (Crimp - 0.37mm ²)		50	3,90
C10M0.50	Fiş Kontak (Crimp - 0.5mm ²)		50	3,90
C10M0.75	Fiş Kontak (Crimp - 0.75mm ²)		50	3,90
C10M1.00	Fiş Kontak (Crimp - 1.00mm ²)		50	3,90
C10M1.50	Fiş Kontak (Crimp - 1.50mm ²)		50	3,90
C10M2.50	Fiş Kontak (Crimp - 2.50mm ²)		50	3,90
C10F0.37	Priz Kontak (Crimp - 0.37mm ²)		50	3,90
C10F0.50	Priz Kontak (Crimp - 0.5mm ²)		50	3,90
C10F0.75	Priz Kontak (Crimp - 0.75mm ²)		50	3,90
C10F1.00	Priz Kontak (Crimp - 1.00mm ²)		50	3,90
C10F1.50	Priz Kontak (Crimp - 1.50mm ²)		50	3,90
C10F2.50	Priz Kontak (Crimp - 2.50mm ²)		50	3,90

C10F0.37	C10M0.37	C10F0.50	C10M0.50	C10F0.75	C10M0.75

EL ALETLERİ









CSP001	Sıkma Pensesi (0,5 / 4mm ²)		1	1.200,00
CSA001	Sökme Aparatı (10A)		1	345,00

CSP001	CSA001





Referans	Ürün Tanımı	Gövde Tipi	Amb.	₺ / Adet	
CRIMP KONTAK					
16A - 500V FIŞ PRİZ ÇEKİRDEKLER					
					
24-00616-100-03	6x16A / Fiş Çekirdek - Crimp Kontak (1-6)	6 Kontak	10	47,30	
24-00616-200-03	6x16A / Priz Çekirdek - Crimp Kontak (1-6)	6 Kontak	10	47,30	
24-01016-100-03	10x16A / Fiş Çekirdek - Crimp Kontak(1-10)	10 Kontak	10	53,70	
24-01016-200-03	10x16A / Priz Çekirdek - Crimp Kontak(1-10)	10 Kontak	10	53,70	
24-01616-100-03	16x16A / Fiş Çekirdek - Crimp Kontak (1-16)	16 Kontak	10	62,30	
24-01616-200-03	16x16A / Priz Çekirdek - Crimp Kontak (1-16)	16 Kontak	10	62,30	
24-02416-100-03	24x16A / Fiş Çekirdek - Crimp Kontak (1-24)	24 Kontak	10	79,40	
24-02416-200-03	24x16A / Priz Çekirdek - Crimp Kontak (1-24)	24 Kontak	10	79,40	
24-01616-100-03	16x16A / Fiş Çekirdek - Crimp Kontak (1-16)	32 Kontak	10	62,30	
24-01616-110-03	16x16A / Fiş Çekirdek - Crimp Kontak (17-32)	32 Kontak	10	62,30	
24-01616-200-03	16x16A / Priz Çekirdek - Crimp Kontak (1-16)	32 Kontak	10	62,30	
24-01616-210-03	16x16A / Priz Çekirdek - Crimp Kontak (17-32)	32 Kontak	10	62,30	
24-02416-100-03	24x16A / Fiş Çekirdek - Crimp Kontak (1-24)	48 Kontak	10	79,40	
24-02416-110-03	24x16A / Fiş Çekirdek - Crimp Kontak (25-48)	48 Kontak	10	79,40	
24-02416-200-03	24x16A / Priz Çekirdek - Crimp Kontak (1-24)	48 Kontak	10	79,40	
24-02416-210-03	24x16A / Priz Çekirdek - Crimp Kontak (25-48)	48 Kontak	10	79,40	
24-01016-101-03	10x16A / Fiş Çekirdek - Crimp Kontak(1-10)	6 Kontak	10	85,80	
24-01016-201-03	10x16A / Priz Çekirdek - Crimp Kontak(1-10)	6 Kontak	10	85,80	
24-01816-100-03	18x16A / Fiş Çekirdek - Crimp Kontak(1-18)	10 Kontak	10	102,90	
24-01816-200-03	18x16A / Priz Çekirdek - Crimp Kontak(1-18)	10 Kontak	10	102,90	
24-03216-100-03	32x16A / Fiş Çekirdek - Crimp Kontak (1-32)	16 Kontak	10	124,40	
24-03216-200-03	32x16A / Priz Çekirdek - Crimp Kontak (1-32)	16 Kontak	10	124,40	
24-04616-100-03	46x16A / Fiş Çekirdek - Crimp Kontak (1-46)	24 Kontak	10	150,20	
24-04616-200-03	46x16A / Priz Çekirdek - Crimp Kontak (1-46)	24 Kontak	10	150,20	
24-03216-100-03	32x16A / Fiş Çekirdek - Crimp Kontak (1-32)	32 Kontak	10	124,40	
24-03216-110-03	32x16A / Fiş Çekirdek - Crimp Kontak (33-64)	32 Kontak	10	124,40	
24-03216-200-03	32x16A / Priz Çekirdek - Crimp Kontak (1-32)	32 Kontak	10	124,40	
24-03216-210-03	32x16A / Priz Çekirdek - Crimp Kontak (33-64)	32 Kontak	10	124,40	
24-04616-100-03	46x16A / Fiş Çekirdek - Crimp Kontak (1-46)	48 Kontak	10	150,20	
24-04616-110-03	46x16A / Fiş Çekirdek - Crimp Kontak (47-92)	48 Kontak	10	150,20	
24-04616-200-03	46x16A / Priz Çekirdek - Crimp Kontak (1-46)	48 Kontak	10	150,20	
24-04616-210-03	46x16A / Priz Çekirdek - Crimp Kontak (47-92)	48 Kontak	10	150,20	
24-04016-100-03	40x16A / Fiş Çekirdek - Crimp Kontak (1-40)	16 Kontak	10	124,40	
24-04016-200-03	40x16A / Priz Çekirdek - Crimp Kontak (1-40)	16 Kontak	10	124,40	
24-06416-100-03	64x16A / Fiş Çekirdek - Crimp Kontak (1-64)	24 Kontak	10	150,20	
24-06416-200-03	64x16A / Priz Çekirdek - Crimp Kontak (1-64)	24 Kontak	10	150,20	
					
24-01016-200-03	24-01016-100-03	24-01816-200-03	24-01816-100-03	24-04616-200-03	24-04616-100-03

Referans	Ürün Tanımı	Gövde Tipi	Amb.	₺ / Adet
16A CRIMP KONTAK ÇEŞİTLERİ				CE
C16M0.37	Fiş Kontak (Crimp - 0.37mm ²)		50	2,20
C16M0.50	Fiş Kontak (Crimp - 0.5mm ²)		50	2,20
C16M0.75	Fiş Kontak (Crimp - 0.75mm ²)		50	2,20
C16M1.00	Fiş Kontak (Crimp - 1.00mm ²)		50	2,20
C16M1.50	Fiş Kontak (Crimp - 1.50mm ²)		50	2,20
C16M2.50	Fiş Kontak (Crimp - 2.50mm ²)		50	2,20
C16M4.00	Fiş Kontak (Crimp - 4.00mm ²)		50	2,20
C16F0.37	Priz Kontak (Crimp - 0.37mm ²)		50	2,20
C16F0.50	Priz Kontak (Crimp - 0.5mm ²)		50	2,20
C16F0.75	Priz Kontak (Crimp - 0.75mm ²)		50	2,20
C16F1.00	Priz Kontak (Crimp - 1.00mm ²)		50	2,20
C16F1.50	Priz Kontak (Crimp - 1.50mm ²)		50	2,20
C16F2.50	Priz Kontak (Crimp - 2.50mm ²)		50	2,20
C16F4.00	Priz Kontak (Crimp - 4.00mm ²)		50	2,20

					
C16F0.37	C16M0.37	C16F0.50	C16M0.50	C16F0.50	C16M0.75







EL ALETLERİ				CE
CSP001	Sıkma Pensesi (0,5 / 4mm ²)		1	1.200.00
CSA002	Sökme Aparatı (16A)		1	435.00

	
CSP001	CSA002

Referans	Ürün Tanımı	Gövde Tipi	Amb.	Ø / Adet
----------	-------------	------------	------	----------

AKSESUARLAR

1380-210-78	Erkek Kodlama Pimi (6)		1	12,90
1380-205-78	Erkek Kodlama Pimi (16 - 72)		1	12,90
1380-207-78	Dişi Kodlama Pimi (16 - 72)		1	12,90
1380-215-78	Dişi Kodlama Pimi (72)		1	12,90
24-0001-00	Sıcak Yolluk Sistemleri için Bağlantı Kutusu (Tekli)		1	165,80
24-0002-00	Sıcak Yolluk Sistemleri için Bağlantı Kutusu (İkili)		1	253,50

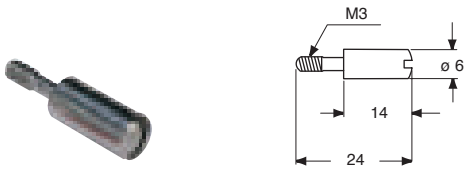
					
1380-210-78	1380-205-78	1380-207-78	1380-215-78	24-0001-00	24-0002-00



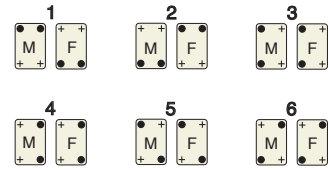
KODLAMA PİMLERİ

Erkek Kodlama Pimi

1380-210-78



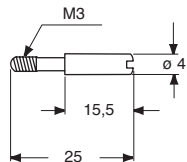
6'lı Kodlama Sistemi



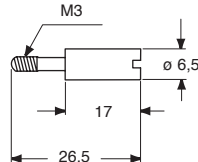
● = 1380-210-78

Erkek - Dişi Kodlama Pimi

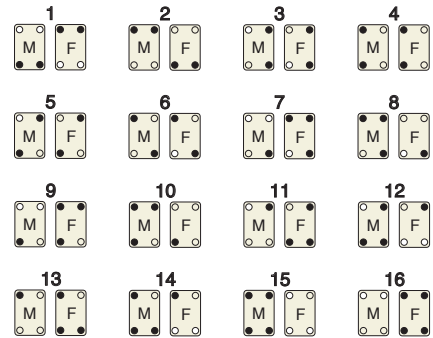
1380-207-78



1380-205-78



16'lı Kodlama Sistemi



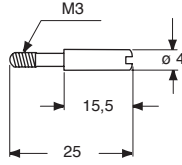
● = 1380-207-78
○ = 1380-205-78

KODLAMA PİMLERİ

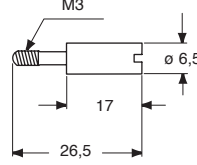
Erkek - Dişi Kodlama Pimi



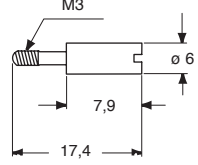
1380-207-78



1380-205-78



1380-215-78



72'li Kodlama Sistemi

1	2	3	4	5	6
7	8	9	10	11	12
13	14	15	16	17	18
19	20	21	22	23	24
25	26	27	28	29	30
31	32	33	34	35	36
37	38	39	40	41	42
43	44	45	46	47	48
49	50	51	52	53	54
55	56	57	58	59	60
61	62	63	64	65	66
67	68	69	70	71	72

- = Dişi Kodlama Pimi (1380-205-78)
- = Erkek Kodlama Pimi (1380-207-78)
- = Erkek Kodlama Pimi (1380-215-78)
- M = Erkek Çekirdek
- F = Dişi Çekirdek

CEE NORM FIŞ & PRİZLER



FAZ DÖNÜŞTÜRÜCÜ (ENVERSÖR) FİŞLER



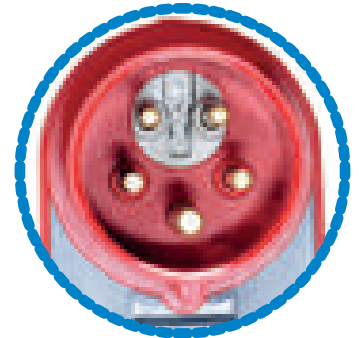
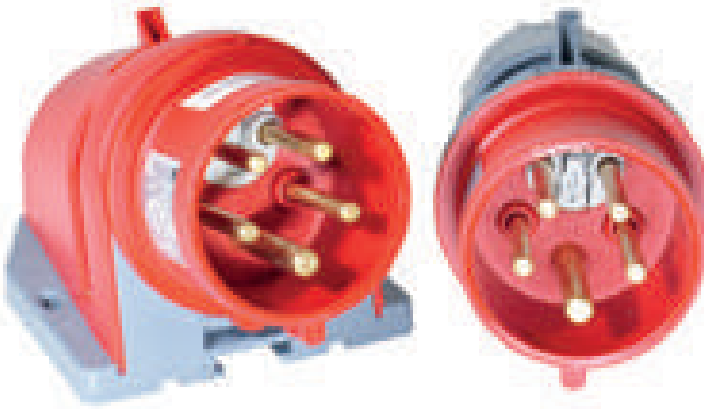
**Tek hamlede
elektrik
motorlarının
yönünü
değiştirin!**

Tp Electric faz dönüştürücü (enversör) fişlerimiz; elektrik motorlarındaki faz yönlerinin pratik bir şekilde değiştirilmesini sağlamak amacıyla tasarlanmıştır. Enversör fişlerimiz özellikle perakende sektöründe ürünlerin sağlıklı bir şekilde bir noktadan diğerine sevk edilmesi için kullanılan soğuk hava makinelerinde (mobil soğutucular) ve faz yönünde değişikliklerin sık yaşandığı motor uygulamalarında kullanılmaktadır.

IP 44 ve IP 67 koruma seviyesinde 5x16A, 5x32A faz dönüştürücü fiş, duvar fişi ve makine fişi olarak dizayn edilmiştir.

Faz dönüştürücü fişler;

- ✓ Elektrikli motorların dönüş yönünü kabloları sökmeden değiştirmek için pratik bir çözüm sunar,
- ✓ Tüm mobil makinelerde karşılaşılan elektrik bağlantısı sorunlarını çözer,
- ✓ Faz güvenliği sağlar,
- ✓ Tornavida ile iki fazın 180° çevrilmesini sağlayarak, motorların dönüş yönünün değiştirilmesini sağlar.

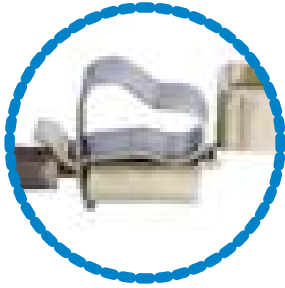


HIZLI BAĞLANTI



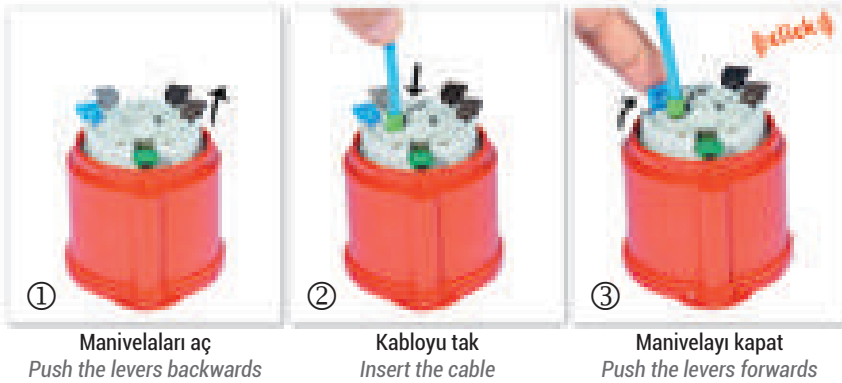
16A ve 32A bağlantı çözümlerinizi için tasarlanan Türkiye' nin ilk ve tek "hızlı bağlantı" ürünleri ile inşaat, fabrika, otomasyon, ses ve ışık sistemleri, elektrifikasyon işleri, makine imalat sektörü gibi yoğun kullanım gerektiren alanlarda yaklaşık %60 montaj zamanından tasarruf sağlanmıştır.

- ✓ Pratik, güvenli ve sağlam yay teknolojisi ile hızlı bağlantı
- ✓ Yayların paslanmaz özelliği sayesinde çevresel şartlardan etkilenmeyen uzun ömürlü kullanım
- ✓ Kablo bağlantılarında %60'a varan zaman tasarrufu



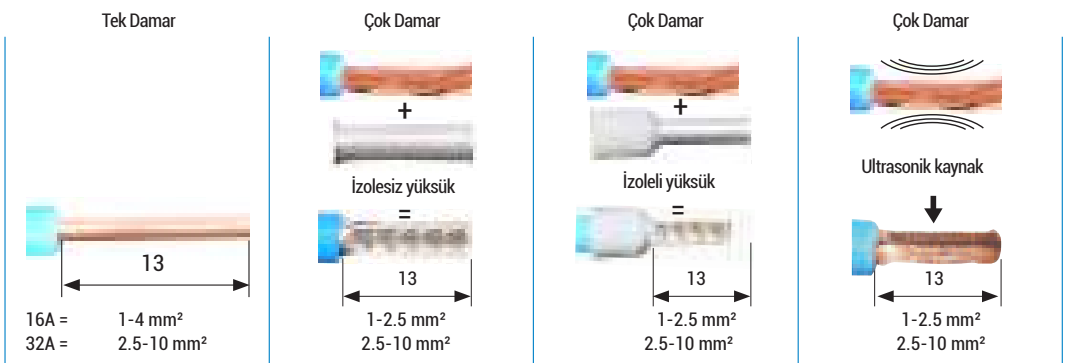
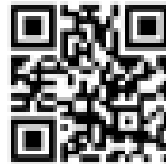
- ✓ 16A ürünlerde 1 - 4 mm², 32A ürünlerde 2.5 - 10 mm² arası kablo bağlantı olanağı
- ✓ Hem tek damarlı, hem de çok damarlı kablolar için bağlantı imkanı
- ✓ IP 44 ve IP 67 koruma sınıflarında hızlı bağlantı seçeneği

- ✓ Titreşimli ortamlarda gevşememe özelliği sayesinde güvenli kullanım
- ✓ Ortam sıcaklığındaki değişimlerden etkilenmeyen güvenli bağlantı



- ✓ Bağlantı noktaları açık vaziyette gelen ve tornavida kullanmadan pratik olarak elle bağlantı yapmaya imkan veren yay sistemi

- ✓ Tekrar kablaj yapılması esnasında yayın açılmasını sağlayan ve herhangi bir alet kullanımı gerektirmeden parmakla kumanda edilen sıkıştırma mekanizması



Referans	Ürün Tanımı	Bağlantı Şekli	Koruma Sınıfı	Ambalaj	t / Adet
				Kutu / Koli	

3 x 16A

200 - 250 V. AC

CEE NORM MONOFAZE FİŞ ve PRİZ SERİSİ (IP44) (2P+E / 6h)



3120-301-0900	Düz Fiş	Vidalı	IP 44	20 / 200	20,30
3120-304-0900	Uzatma Prizi	Vidalı	IP 44	20 / 200	26,40
3120-321-0970	Makine Prizi (düz) (70x70)	Vidalı	IP 44	10 / 100	24,80
3120-322-0975	Makine Prizi (düz) (75x75)	Vidalı	IP 44	10 / 100	24,80
3120-309-0900	Makine Prizi (eğik) (83x90)	Vidalı	IP 44	10 / 100	24,80
3120-307-0900	Duvar Prizi	Vidalı	IP 44	10	45,90
3120-319-0970	Makine Fişi (düz) (70x70)	Vidalı	IP 44	10	24,50
3120-318-0900	Makine Fişi (eğik) (85x85)	Vidalı	IP 44	10	27,20
3120-312-0900	Duvar Fişi	Vidalı	IP 44	10	39,90
3120-313-0900	Duvar Fişi (koruma kapaklı)	Vidalı	IP 44	5	55,80
3197-500-0600	Duvar Fişi Koruma Kapağı			1	15,90
21140-3840-06	Fiş Kontakt Koruma Kapağı			1	5,40

3020-301-0900	Düz Fiş	Hızlı Bağlantı	IP 44	20 / 200	22,70
3020-304-0900	Uzatma Prizi	Hızlı Bağlantı	IP 44	20 / 200	30,90
3020-321-0970	Makine Prizi (düz) (70x70)	Hızlı Bağlantı	IP 44	10 / 100	30,00
3020-322-0975	Makine Prizi (düz) (75x75)	Hızlı Bağlantı	IP 44	10 / 100	30,00
3020-309-0900	Makine Prizi (eğik) (83x90)	Hızlı Bağlantı	IP 44	10 / 100	30,00
3020-307-0900	Duvar Prizi	Hızlı Bağlantı	IP 44	10	52,40
3020-319-0970	Makine Fişi (düz) (70x70)	Hızlı Bağlantı	IP 44	10	29,00
3020-318-0900	Makine Fişi (eğik) (85x85)	Hızlı Bağlantı	IP 44	10	33,80
3020-312-0900	Duvar Fişi	Hızlı Bağlantı	IP 44	10	45,00
3020-313-0900	Duvar Fişi (koruma kapaklı)	Hızlı Bağlantı	IP 44	5	60,90
3197-500-0600	Duvar Fişi Koruma Kapağı			1	15,90
21140-3840-06	Fiş Kontakt Koruma Kapağı			1	5,40

3120-301-0900	3120-304-0900	3120-321-0970	3120-322-0975	3120-307-0900	21140-3840-06	3197-500-0600

3 x 16A

200 - 250 V. AC

CEE NORM MONOFAZE FİŞ ve PRİZ SERİSİ (IP67) (2P+E / 6h)



3121-301-0900	Düz Fiş	Vidalı	IP 67	10 / 30	32,70
3121-304-0900	Uzatma Prizi	Vidalı	IP 67	10 / 30	42,80
3121-322-0975	Makine Prizi (düz) (75x75)	Vidalı	IP 67	10 / 30	41,40
3121-309-0900	Makine Prizi (eğik) (83x90)	Vidalı	IP 67	10 / 30	41,40
3121-307-0900	Duvar Prizi	Vidalı	IP 67	5	66,60
3121-320-0900	Makine Fişi (düz) (83x90)	Vidalı	IP 67	10	43,40
3121-318-0900	Makine Fişi (eğik) (85x85)	Vidalı	IP 67	10	45,00
3121-312-0900	Duvar Fişi	Vidalı	IP 67	5	63,00
3121-360-0600	3x16A / IP 67 - Fiş Kontakt Koruma Kapağı			1	12,00

3021-301-0900	Düz Fiş	Hızlı Bağlantı	IP 67	10 / 30	38,70
3021-304-0900	Uzatma Prizi	Hızlı Bağlantı	IP 67	10 / 30	53,40
3021-322-0975	Makine Prizi (düz) (75x75)	Hızlı Bağlantı	IP 67	10 / 30	53,30
3021-309-0900	Makine Prizi (eğik) (83x90)	Hızlı Bağlantı	IP 67	10 / 30	53,30
3021-307-0900	Duvar Prizi	Hızlı Bağlantı	IP 67	5	80,40
3021-320-0900	Makine Fişi (düz) (83x90)	Hızlı Bağlantı	IP 67	10	54,80
3021-318-0900	Makine Fişi (eğik) (85x85)	Hızlı Bağlantı	IP 67	10	61,70
3021-312-0900	Duvar Fişi	Hızlı Bağlantı	IP 67	5	74,30
3121-360-0600	3x16A / IP 67 - Fiş Kontakt Koruma Kapağı			1	12,00

3121-301-0900	3121-304-0900	3121-322-0975	3121-309-0900	3121-307-0900	3121-318-0900	3121-320-0900

Referans	Ürün Tanımı	Bağlantı Şekli	Koruma Sınıfı	Ambalaj	t / Adet
				Kutu / Koli	

4 x 16A
380 - 415 V. AC

CEE NORM TRİFAZE FİŞ ve PRİZ SERİSİ
(IP44) (3P+E / 6h)



3122-301-1600	Düz Fiş	Vidalı	IP 44	10 / 100	23,90
3122-304-1600	Uzatma Prizi	Vidalı	IP 44	10 / 100	32,30
3122-321-1670	Makine Prizi (düz) (70x70)	Vidalı	IP 44	10 / 100	29,30
3122-322-1675	Makine Prizi (düz) (75x75)	Vidalı	IP 44	10 / 100	29,30
3122-309-1600	Makine Prizi (eğik) (83x90)	Vidalı	IP 44	10 / 100	29,30
3122-307-1600	Duvar Prizi	Vidalı	IP 44	5	48,00
3122-319-1670	Makine Fişi (düz) (70x70)	Vidalı	IP 44	10	28,70
3122-318-1600	Makine Fişi (eğik) (85x85)	Vidalı	IP 44	10	33,80
3122-312-1600	Duvar Fişi	Vidalı	IP 44	5	41,10
3122-313-1600	Duvar Fişi (koruma kapaklı)	Vidalı	IP 44	5	57,00
3197-505-0600	Duvar Fişi Koruma Kapağı			1	15,90
21142-3840-06	Fiş Kontakt Koruma Kapağı			1	5,40

3022-301-1600	Düz Fiş	Hızlı Bağlantı	IP 44	10 / 100	28,40
3022-304-1600	Uzatma Prizi	Hızlı Bağlantı	IP 44	10 / 100	37,70
3022-321-1670	Makine Prizi (düz) (70x70)	Hızlı Bağlantı	IP 44	10 / 100	35,30
3022-322-1675	Makine Prizi (düz) (75x75)	Hızlı Bağlantı	IP 44	10 / 100	35,30
3022-309-1600	Makine Prizi (eğik) (83x90)	Hızlı Bağlantı	IP 44	10 / 100	35,30
3022-307-1600	Duvar Prizi	Hızlı Bağlantı	IP 44	5	53,10
3022-319-1670	Makine Fişi (düz) (70x70)	Hızlı Bağlantı	IP 44	10	33,50
3022-318-1600	Makine Fişi (eğik) (85x85)	Hızlı Bağlantı	IP 44	10	37,50
3022-312-1600	Duvar Fişi	Hızlı Bağlantı	IP 44	5	49,40
3022-313-1600	Duvar Fişi (koruma kapaklı)	Hızlı Bağlantı	IP 44	5	65,30
3197-505-0600	Duvar Fişi Koruma Kapağı			1	15,90
21142-3840-06	Fiş Kontakt Koruma Kapağı			1	5,40



3122-301-1600	3122-304-1600	3122-322-1675	3122-309-1600	3122-307-1600	3122-312-1600	3122-313-1600

4 x 16A
380 - 415 V. AC

CEE NORM TRİFAZE FİŞ ve PRİZ SERİSİ
(IP67) (3P+E / 6h)




3123-301-1600	Düz Fiş	Vidalı	IP 67	10 / 30	36,50
3123-304-1600	Uzatma Prizi	Vidalı	IP 67	10 / 30	51,50
3123-322-1675	Makine Prizi (düz) (75x75)	Vidalı	IP 67	10 / 30	48,80
3123-309-1600	Makine Prizi (eğik) (83x90)	Vidalı	IP 67	10 / 30	48,80
3123-307-1600	Duvar Prizi	Vidalı	IP 67	5	68,30
3123-320-1600	Makine Fişi (düz) (83x90)	Vidalı	IP 67	10	47,90
3123-318-1600	Makine Fişi (eğik) (85x85)	Vidalı	IP 67	10	50,10
3123-312-1600	Duvar Fişi	Vidalı	IP 67	5	71,10
3123-360-0600	4x16A / IP 67 - Fiş Kontakt Koruma Kapağı			1	12,00

3023-301-1600	Düz Fiş	Hızlı Bağlantı	IP 67	10 / 30	45,60
3023-304-1600	Uzatma Prizi	Hızlı Bağlantı	IP 67	10 / 30	64,20
3023-322-1675	Makine Prizi (düz) (75x75)	Hızlı Bağlantı	IP 67	10 / 30	61,70
3023-309-1600	Makine Prizi (eğik) (83x90)	Hızlı Bağlantı	IP 67	10 / 30	61,70
3023-307-1600	Duvar Prizi	Hızlı Bağlantı	IP 67	5	86,00
3023-320-1600	Makine Fişi (düz) (83x90)	Hızlı Bağlantı	IP 67	10	62,70
3023-318-1600	Makine Fişi (eğik) (85x85)	Hızlı Bağlantı	IP 67	10	63,00
3023-312-1600	Duvar Fişi	Hızlı Bağlantı	IP 67	5	81,80
3123-360-0600	4x16A / IP 67 - Fiş Kontakt Koruma Kapağı			1	12,00



3123-301-1600	3123-304-1600	3123-322-1675	3123-309-1600	3123-320-1600	3123-318-1600	3123-312-1600


Referans	Ürün Tanımı	Bağlantı Şekli	Koruma Sınıfı	Ambalaj	t / Adet
				Kutu / Koli	

5 x 16A **CEE NORM TRİFAZE FİŞ ve PRİZ SERİSİ** **380 - 415 V. AC** **(IP44) (3P+N+E / 6h)** 

3105-301-1600	Düz Fiş	Vidalı	IP 44	10 / 100	29,40
3105-304-1600	Uzatma Prizi	Vidalı	IP 44	10 / 100	39,20
3105-321-1670	Makine Prizi (düz) (70x70)	Vidalı	IP 44	10 / 100	36,80
3105-322-1675	Makine Prizi (düz) (75x75)	Vidalı	IP 44	10 / 100	36,80
3105-309-1600	Makine Prizi (eğik) (83x90)	Vidalı	IP 44	10 / 100	36,80
3105-307-1600	Duvar Prizi	Vidalı	IP 44	5	55,40
3105-319-1670	Makine Fişi (düz) (70x70)	Vidalı	IP 44	10	35,30
3105-320-1675	Makine Fişi (düz) (75x75)	Vidalı	IP 44	10	35,30
3105-318-1600	Makine Fişi (eğik) (85x85)	Vidalı	IP 44	10	41,30
3105-312-1600	Duvar Fişi	Vidalı	IP 44	5	48,20
3105-313-1600	Duvar Fişi (koruma kapaklı)	Vidalı	IP 44	5	64,10
3105-350-1600	Faz Dönüştürücü Fiş	Vidalı	IP 44	10 / 100	56,10
3105-354-1600	Faz Dönüştürücü Makine Fişi (75x75)	Vidalı	IP 44	10	64,40
3105-352-1600	Faz Dönüştürücü Duvar Fişi	Vidalı	IP 44	5	106,40
3105-353-1600	Faz Dönüştürücü Duvar Fişi (koruma kapaklı)	Vidalı	IP 44	5	122,30
3197-510-0600	Duvar Fişi Koruma Kapağı			1	15,90
21144-3840-06	Fiş Kontakt Koruma Kapağı			1	5,40

3005-301-1600	Düz Fiş	Hızlı Bağlantı	IP 44	10 / 100	35,30
3005-304-1600	Uzatma Prizi	Hızlı Bağlantı	IP 44	10 / 100	44,70
3005-321-1670	Makine Prizi (düz) (70x70)	Hızlı Bağlantı	IP 44	10 / 100	39,90
3005-322-1675	Makine Prizi (düz) (75x75)	Hızlı Bağlantı	IP 44	10 / 100	39,90
3005-309-1600	Makine Prizi (eğik) (83x90)	Hızlı Bağlantı	IP 44	10 / 100	39,90
3005-307-1600	Duvar Prizi	Hızlı Bağlantı	IP 44	5	58,40
3005-319-1670	Makine Fişi (düz) (70x70)	Hızlı Bağlantı	IP 44	10	39,20
3005-320-1675	Makine Fişi (düz) (75x75)	Hızlı Bağlantı	IP 44	10	39,20
3005-318-1600	Makine Fişi (eğik) (85x85)	Hızlı Bağlantı	IP 44	10	45,60
3005-312-1600	Duvar Fişi	Hızlı Bağlantı	IP 44	5	54,90
3005-313-1600	Duvar Fişi (koruma kapaklı)	Hızlı Bağlantı	IP 44	5	70,80
3197-510-0600	Duvar Fişi Koruma Kapağı			1	15,90
21144-3840-06	Fiş Kontakt Koruma Kapağı			1	5,40



5 x 16A **CEE NORM TRİFAZE FİŞ ve PRİZ SERİSİ** **380 - 415 V. AC** **(IP67) (3P+N+E / 6h)** 

3106-301-1600	Düz Fiş	Vidalı	IP 67	10 / 20	42,60
3106-304-1600	Uzatma Prizi	Vidalı	IP 67	10 / 20	54,20
3106-321-1670	Makine Prizi (düz) (70x70)	Vidalı	IP 67	10 / 30	51,50
3106-322-1675	Makine Prizi (düz) (75x75)	Vidalı	IP 67	10 / 20	51,50
3106-309-1600	Makine Prizi (eğik) (83x90)	Vidalı	IP 67	10 / 20	51,50
3106-307-1600	Duvar Prizi	Vidalı	IP 67	10	75,50
3106-320-1600	Makine Fişi (düz) (83x90)	Vidalı	IP 67	10	53,70
3106-318-1600	Makine Fişi (eğik) (85x85)	Vidalı	IP 67	10	55,50
3106-312-1600	Duvar Fişi	Vidalı	IP 67	5	78,00
3106-350-1600	Faz Dönüştürücü Fiş	Vidalı	IP 67	10 / 20	90,20
3106-354-1600	Faz Dönüştürücü Makine Fişi (83x90)	Vidalı	IP 67	10	113,90
3106-352-1600	Faz Dönüştürücü Duvar Fişi	Vidalı	IP 67	5	150,30
3106-360-0600	5x16A / IP 67 - Fiş Kontakt Koruma Kapağı			1	12,00

3006-301-1600	Düz Fiş	Hızlı Bağlantı	IP 67	10 / 20	54,50
3006-304-1600	Uzatma Prizi	Hızlı Bağlantı	IP 67	10 / 20	65,90
3006-321-1670	Makine Prizi (düz) (70x70)	Hızlı Bağlantı	IP 67	10 / 30	64,50
3006-322-1675	Makine Prizi (düz) (75x75)	Hızlı Bağlantı	IP 67	10 / 20	64,50
3006-309-1600	Makine Prizi (eğik) (83x90)	Hızlı Bağlantı	IP 67	10 / 20	64,50
3006-307-1600	Duvar Prizi	Hızlı Bağlantı	IP 67	10	90,00
3006-320-1600	Makine Fişi (düz) (83x90)	Hızlı Bağlantı	IP 67	10	63,00
3006-318-1600	Makine Fişi (eğik) (85x85)	Hızlı Bağlantı	IP 67	10	68,00
3006-312-1600	Duvar Fişi	Hızlı Bağlantı	IP 67	5	84,50
3106-360-0600	5x16A / IP 67 - Fiş Kontakt Koruma Kapağı			1	12,00

Referans	Ürün Tanımı	Bağlantı Şekli	Koruma Sınıfı	Ambalaj	t / Adet
				Kutu / Koli	

3 x 32A
200 - 250 V. AC

CEE NORM MONOFAZE FİŞ ve PRİZ SERİSİ
(IP44) (2P+E / 6h)



3124-301-0900	Düz Fiş	Vidalı	IP 44	10 / 100	32,70
3124-304-0900	Uzatma Prizi	Vidalı	IP 44	10 / 80	39,60
3124-321-0970	Makine Prizi (düz) (70x70)	Vidalı	IP 44	10	36,50
3124-322-0975	Makine Prizi (düz) (75x75)	Vidalı	IP 44	10	36,50
3124-309-0900	Makine Prizi (eğik) (83x90)	Vidalı	IP 44	10 / 100	36,50
3124-307-0900	Duvar Prizi	Vidalı	IP 44	5	61,20
3124-319-0970	Makine Fişi (düz) (70x70)	Vidalı	IP 44	10	36,20
3124-318-0900	Makine Fişi (eğik) (85x85)	Vidalı	IP 44	10	39,60
3124-312-0900	Duvar Fişi	Vidalı	IP 44	5	53,10
3124-313-0900	Duvar Fişi (koruma kapaklı)	Vidalı	IP 44	5	69,00
3197-515-0600	Duvar Fişi Koruma Kapağı			1	15,90
21146-3840-06	Fiş Kontakt Koruma Kapağı			1	5,40

3024-301-0900	Düz Fiş	Hızlı Bağlantı	IP 44	10 / 100	38,90
3024-304-0900	Uzatma Prizi	Hızlı Bağlantı	IP 44	10 / 80	46,50
3024-321-0970	Makine Prizi (düz) (70x70)	Hızlı Bağlantı	IP 44	10	41,30
3024-322-0975	Makine Prizi (düz) (75x75)	Hızlı Bağlantı	IP 44	10	41,30
3024-309-0900	Makine Prizi (eğik) (83x90)	Hızlı Bağlantı	IP 44	10 / 100	41,30
3024-307-0900	Duvar Prizi	Hızlı Bağlantı	IP 44	5	66,60
3024-319-0970	Makine Fişi (düz) (70x70)	Hızlı Bağlantı	IP 44	10	42,90
3024-318-0900	Makine Fişi (eğik) (85x85)	Hızlı Bağlantı	IP 44	10	44,40
3024-312-0900	Duvar Fişi	Hızlı Bağlantı	IP 44	5	63,60
3024-313-0900	Duvar Fişi (koruma kapaklı)	Hızlı Bağlantı	IP 44	5	79,50
3197-515-0600	Duvar Fişi Koruma Kapağı			1	15,90
21146-3840-06	Fiş Kontakt Koruma Kapağı			1	5,40



3124-301-0900	3124-304-0900	3124-321-0970	3124-307-0900	3124-309-0900	3124-312-0900	3197-515-0600

3 x 32A
200 - 250 V. AC

CEE NORM MONOFAZE FİŞ ve PRİZ SERİSİ
(IP67) (2P+E / 6h)



3125-301-0900	Düz Fiş	Vidalı	IP 67	10 / 20	46,20
3125-304-0900	Uzatma Prizi	Vidalı	IP 67	5 / 15	57,60
3125-322-0975	Makine Prizi (düz) (75x75)	Vidalı	IP 67	10	52,20
3125-309-0900	Makine Prizi (eğik) (83x90)	Vidalı	IP 67	10 / 20	52,20
3125-307-0900	Duvar Prizi	Vidalı	IP 67	5	74,70
3125-320-0900	Makine Fişi (düz) (83x90)	Vidalı	IP 67	10	52,40
3125-318-0900	Makine Fişi (eğik) (85x85)	Vidalı	IP 67	10	54,20
3125-312-0900	Duvar Fişi	Vidalı	IP 67	5	75,90
3125-360-0600	3x32A / 4x32A / IP 67 - Fiş Kontakt Koruma Kapağı			1	12,00

3025-301-0900	Düz Fiş	Hızlı Bağlantı	IP 67	10 / 20	59,10
3025-304-0900	Uzatma Prizi	Hızlı Bağlantı	IP 67	5 / 15	71,90
3025-322-0975	Makine Prizi (düz) (75x75)	Hızlı Bağlantı	IP 67	10	65,70
3025-309-0900	Makine Prizi (eğik) (83x90)	Hızlı Bağlantı	IP 67	10 / 20	65,70
3025-307-0900	Duvar Prizi	Hızlı Bağlantı	IP 67	5	93,20
3025-320-0900	Makine Fişi (düz) (83x90)	Hızlı Bağlantı	IP 67	10	68,30
3025-318-0900	Makine Fişi (eğik) (85x85)	Hızlı Bağlantı	IP 67	10	69,80
3025-312-0900	Duvar Fişi	Hızlı Bağlantı	IP 67	5	90,20
3125-360-0600	3x32A / 4x32A / IP 67 - Fiş Kontakt Koruma Kapağı			1	12,00



3125-301-0900	3125-304-0900	3125-322-0975	3125-309-0900	3125-307-0900	3125-320-0900	3125-318-0900

Referans	Ürün Tanımı	Bağlantı Şekli	Koruma Sınıfı	Ambalaj	t / Adet
				Kutu / Koli	

4 x 32A		CEE NORM TRİFAZE FİŞ ve PRİZ SERİSİ			PG CE TSE	
380 - 415 V. AC		(IP44) (3P+E / 6h)				
3126-301-1600	Düz Fiş	Vidalı	IP 44	10 / 100	35,30	
3126-304-1600	Uzatma Prizi	Vidalı	IP 44	10 / 100	47,00	
3126-321-1670	Makine Prizi (düz) (70x70)	Vidalı	IP 44	10 / 100	41,40	
3126-322-1675	Makine Prizi (düz) (75x75)	Vidalı	IP 44	10 / 100	41,40	
3126-309-1600	Makine Prizi (eğik) (83x90)	Vidalı	IP 44	10 / 80	41,40	
3126-307-1600	Duvar Prizi	Vidalı	IP 44	5	67,70	
3126-319-1670	Makine Fişi (düz) (70x70)	Vidalı	IP 44	10	44,70	
3126-318-1600	Makine Fişi (eğik) (85x85)	Vidalı	IP 44	10	47,30	
3126-312-1600	Duvar Fişi	Vidalı	IP 44	5	59,90	
3126-313-1600	Duvar Fişi (koruma kapaklı)	Vidalı	IP 44	5	75,80	
3197-515-0600	Duvar Fişi Koruma Kapağı			1	15,90	
21148-3840-06	Fiş Kontakt Koruma Kapağı			1	5,40	

3026-301-1600	Düz Fiş	Hızlı Bağlantı	IP 44	10 / 100	42,00
3026-304-1600	Uzatma Prizi	Hızlı Bağlantı	IP 44	10 / 100	54,90
3026-321-1670	Makine Prizi (düz) (70x70)	Hızlı Bağlantı	IP 44	10 / 100	48,20
3026-322-1675	Makine Prizi (düz) (75x75)	Hızlı Bağlantı	IP 44	10 / 100	48,20
3026-309-1600	Makine Prizi (eğik) (83x90)	Hızlı Bağlantı	IP 44	10 / 80	48,20
3026-307-1600	Duvar Prizi	Hızlı Bağlantı	IP 44	5	74,00
3026-319-1670	Makine Fişi (düz) (70x70)	Hızlı Bağlantı	IP 44	10	51,60
3026-318-1600	Makine Fişi (eğik) (85x85)	Hızlı Bağlantı	IP 44	10	54,90
3026-312-1600	Duvar Fişi	Hızlı Bağlantı	IP 44	5	68,90
3026-313-1600	Duvar Fişi (koruma kapaklı)	Hızlı Bağlantı	IP 44	5	84,80
3197-515-0600	Duvar Fişi Koruma Kapağı			1	15,90
21148-3840-06	Fiş Kontakt Koruma Kapağı			1	5,40



4 x 32A		CEE NORM TRİFAZE FİŞ ve PRİZ SERİSİ			PG CE TSE	
380 - 415 V. AC		(IP67) (3P+E / 6h)				

3127-301-1600	Düz Fiş	Vidalı	IP 67	5 / 15	51,00
3127-304-1600	Uzatma Prizi	Vidalı	IP 67	5 / 15	62,10
3127-322-1675	Makine Prizi (düz) (sabit flanşlı) (75x75)	Vidalı	IP 67	10 / 30	59,10
3127-309-1600	Makine Prizi (eğik) (83x90)	Vidalı	IP 67	10 / 20	59,10
3127-307-1600	Duvar Prizi	Vidalı	IP 67	5	81,90
3127-320-1600	Makine Fişi (düz) (83x90)	Vidalı	IP 67	10	56,40
3127-318-1600	Makine Fişi (eğik) (85x85)	Vidalı	IP 67	10	59,70
3127-312-1600	Duvar Fişi	Vidalı	IP 67	5	81,80
3125-360-0600	3x32A / 4x32A / IP 67 - Fiş Kontakt Koruma Kapağı			1	12,00

3027-301-1600	Düz Fiş	Hızlı Bağlantı	IP 67	5 / 15	64,40
3027-304-1600	Uzatma Prizi	Hızlı Bağlantı	IP 67	5 / 15	77,90
3027-322-1675	Makine Prizi (düz) (sabit flanşlı) (75x75)	Hızlı Bağlantı	IP 67	10 / 30	73,40
3027-309-1600	Makine Prizi (eğik) (83x90)	Hızlı Bağlantı	IP 67	10 / 20	73,40
3027-307-1600	Duvar Prizi	Hızlı Bağlantı	IP 67	5	96,50
3027-320-1600	Makine Fişi (düz) (83x90)	Hızlı Bağlantı	IP 67	10	76,40
3027-318-1600	Makine Fişi (eğik) (85x85)	Hızlı Bağlantı	IP 67	10	76,50
3027-312-1600	Duvar Fişi	Hızlı Bağlantı	IP 67	5	93,00
3125-360-0600	3x32A / 4x32A / IP 67 - Fiş Kontakt Koruma Kapağı			1	12,00



Referans	Ürün Tanımı	Bağlantı Şekli	Koruma Sınıfı	Ambalaj	t / Adet
				Kutu / Koli	

5 x 32A
380 - 415 V. AC

CEE NORM TRİFAZE FİŞ ve PRİZ SERİSİ
(IP44) (3P+N+E / 6h)



3107-301-1600	Düz Fiş	Vidalı	IP 44	10 / 100	39,20
3107-304-1600	Uzatma Prizi	Vidalı	IP 44	10 / 80	48,00
3107-321-1670	Makine Prizi (düz) (70x70)	Vidalı	IP 44	10 / 100	45,00
3107-322-1675	Makine Prizi (düz) (75x75)	Vidalı	IP 44	10 / 80	45,00
3107-309-1600	Makine Prizi (eğik) (83x90)	Vidalı	IP 44	10	45,00
3107-307-1600	Duvar Prizi	Vidalı	IP 44	5	69,60
3107-319-1670	Makine Fişi (düz) (70x70)	Vidalı	IP 44	10	44,90
3107-320-1675	Makine Fişi (düz) (75x75)	Vidalı	IP 44	10	44,90
3107-318-1600	Makine Fişi (eğik) (85x85)	Vidalı	IP 44	10	49,50
3107-312-1600	Duvar Fişi	Vidalı	IP 44	5	62,30
3107-313-1600	Duvar Fişi (koruma kapaklı)	Vidalı	IP 44	5	78,80
3107-350-1600	Faz Dönüştürücü Fiş	Vidalı	IP 44	10 / 100	75,90
3107-354-1600	Faz Dönüştürücü Makine Fişi (75x75)	Vidalı	IP 44	10	82,40
3107-352-1600	Faz Dönüştürücü Duvar Fişi	Vidalı	IP 44	5	137,10
3107-353-1600	Faz Dönüştürücü Duvar Fişi (koruma kapaklı)	Vidalı	IP 44	5	153,00
3197-520-0600	Duvar Fişi Koruma Kapağı			1	15,90
21150-3840-06	Fiş Kontakt Koruma Kapağı			1	5,40

3007-301-1600	Düz Fiş	Hızlı Bağlantı	IP 44	10 / 100	45,00
3007-304-1600	Uzatma Prizi	Hızlı Bağlantı	IP 44	10 / 80	57,00
3007-321-1670	Makine Prizi (düz) (70x70)	Hızlı Bağlantı	IP 44	10 / 100	51,80
3007-322-1675	Makine Prizi (düz) (75x75)	Hızlı Bağlantı	IP 44	10 / 80	51,80
3007-309-1600	Makine Prizi (eğik) (83x90)	Hızlı Bağlantı	IP 44	5	51,80
3007-307-1600	Duvar Prizi	Hızlı Bağlantı	IP 44	5	77,40
3007-319-1670	Makine Fişi (düz) (70x70)	Hızlı Bağlantı	IP 44	10	52,70
3007-320-1675	Makine Fişi (düz) (75x75)	Hızlı Bağlantı	IP 44	10	52,70
3007-318-1600	Makine Fişi (eğik) (85x85)	Hızlı Bağlantı	IP 44	10	56,40
3007-312-1600	Duvar Fişi	Hızlı Bağlantı	IP 44	5	77,00
3007-313-1600	Duvar Fişi (koruma kapaklı)	Hızlı Bağlantı	IP 44	5	92,90
3197-520-0600	Duvar Fişi Koruma Kapağı			1	15,90
21150-3840-06	Fiş Kontakt Koruma Kapağı			1	5,40



						
3107-301-1600	3107-304-1600	3107-322-1675	3107-307-1600	3107-320-1675	3107-312-1600	3107-313-1600

5 x 32A
380 - 415 V. AC

CEE NORM TRİFAZE FİŞ ve PRİZ SERİSİ
(IP67) (3P+N+E / 6h)



3108-301-1600	Düz Fiş	Vidalı	IP 67	5 / 15	53,70
3108-304-1600	Uzatma Prizi	Vidalı	IP 67	5 / 15	65,10
3108-322-1675	Makine Prizi (düz) (75x75)	Vidalı	IP 67	10 / 20	62,00
3108-309-1600	Makine Prizi (eğik) (83x90)	Vidalı	IP 67	10 / 20	62,00
3108-307-1600	Duvar Prizi	Vidalı	IP 67	5	84,60
3108-320-1600	Makine Fişi (düz) (83x90)	Vidalı	IP 67	10	61,70
3108-318-1600	Makine Fişi (eğik) (85x85)	Vidalı	IP 67	10	61,70
3108-312-1600	Duvar Fişi	Vidalı	IP 67	5	87,30
3108-350-1600	Faz Dönüştürücü Fiş	Vidalı	IP 67	5 / 15	113,90
3108-354-1600	Faz Dönüştürücü Makine Fişi (83x90)	Vidalı	IP 67	10	131,30
3108-352-1600	Faz Dönüştürücü Duvar Fişi	Vidalı	IP 67	5	167,70
3108-360-0600	5x32A / IP 67 - Fiş Kontakt Koruma Kapak			1	12,00

3008-301-1600	Düz Fiş	Hızlı Bağlantı	IP 67	5 / 15	65,40
3008-304-1600	Uzatma Prizi	Hızlı Bağlantı	IP 67	5 / 15	81,80
3008-322-1675	Makine Prizi (düz) (75x75)	Hızlı Bağlantı	IP 67	10 / 20	75,60
3008-309-1600	Makine Prizi (eğik) (83x90)	Hızlı Bağlantı	IP 67	10 / 20	75,60
3008-307-1600	Duvar Prizi	Hızlı Bağlantı	IP 67	5	99,80
3008-320-1600	Makine Fişi (düz) (83x90)	Hızlı Bağlantı	IP 67	10	77,00
3008-318-1600	Makine Fişi (eğik) (85x85)	Hızlı Bağlantı	IP 67	10	78,50
3008-312-1600	Duvar Fişi	Hızlı Bağlantı	IP 67	5	107,30
3108-360-0600	5x32A / IP 67 - Fiş Kontakt Koruma Kapak			1	12,00



						
3108-301-1600	3108-304-1600	3108-322-1675	3108-309-1600	3108-320-1600	3108-318-1600	3108-312-1600

Referans	Ürün Tanımı	Bağlantı Şekli	Koruma Sınıfı	Ambalaj	t / Adet
				Kutu / Koli	

3 x 63A		CEE NORM MONOFAZE FİŞ ve PRİZ SERİSİ			200 - 250 V. AC		(IP44) (2P+E+p / 6h)		PG CE TSE	
3128-301-0900	Düz Fiş	Vidalı	IP 44	4	126,20					
3128-304-0900	Uzatma Prizi	Vidalı	IP 44	4	188,10					
3128-322-0900	Makine Prizi (düz) (100x107)	Vidalı	IP 44	4	131,40					
3128-309-0900	Makine Prizi (eğik) (100x107)	Vidalı	IP 44	4	131,40					
3128-307-0900	Duvar Prizi	Vidalı	IP 44	2	205,70					
3128-320-0900	Makine Fişi (düz) (100x100)	Vidalı	IP 44	4	132,80					
3128-318-0900	Makine Fişi (eğik) (100x107)	Vidalı	IP 44	4	142,80					
3128-312-0900	Duvar Fişi	Vidalı	IP 44	2	190,10					
3128-500-0900	Kombi Duvar Prizi (duvar prizi + 2 adet pano prizi)	Vidalı	IP 44	2	242,90					



3 x 63A		CEE NORM MONOFAZE FİŞ ve PRİZ SERİSİ			200 - 250 V. AC		(IP67) (2P+E+p / 6h)		PG CE TSE	
3129-301-0900	Düz Fiş	Vidalı	IP 67	4	139,70					
3129-304-0900	Uzatma Prizi	Vidalı	IP 67	4	190,10					
3129-322-0900	Makine Prizi (düz) (100x107)	Vidalı	IP 67	4	151,40					
3129-309-0900	Makine Prizi (eğik) (100x107)	Vidalı	IP 67	4	151,40					
3129-307-0900	Duvar Prizi	Vidalı	IP 67	2	222,60					
3129-320-0900	Makine Fişi (düz) (100x100)	Vidalı	IP 67	4	154,40					
3129-318-0900	Makine Fişi (eğik) (100x107)	Vidalı	IP 67	4	157,10					
3129-312-0900	Duvar Fişi	Vidalı	IP 67	2	216,00					
3129-500-0900	Kombi Duvar Prizi (duvar prizi + 2 adet pano prizi)	Vidalı	IP 67	2	255,60					
21133-3840-06	Fiş Korum Kapağı			1	13,50					



4 x 63A		CEE NORM TRİFAZE FİŞ ve PRİZ SERİSİ			380 - 415 V. AC		(IP44) (3P+E+p / 6h)		PG CE TSE	
3131-301-1600	Düz Fiş	Vidalı	IP 44	4	131,40					
3131-304-1600	Uzatma Prizi	Vidalı	IP 44	4	195,15					
3131-322-1600	Makine Prizi (düz) (100x107)	Vidalı	IP 44	4	134,30					
3131-309-1600	Makine Prizi (eğik) (100x107)	Vidalı	IP 44	4	134,30					
3131-307-1600	Duvar Prizi	Vidalı	IP 44	2	209,70					
3131-320-1600	Makine Fişi (düz) (100x100)	Vidalı	IP 44	4	133,50					
3131-318-1600	Makine Fişi (eğik) (100x107)	Vidalı	IP 44	4	150,80					
3131-312-1600	Duvar Fişi	Vidalı	IP 44	2	202,40					
3131-500-1600	Kombi Duvar Prizi (duvar prizi + 2 adet pano prizi)	Vidalı	IP 44	2	242,90					



Referans	Ürün Tanımı	Bağlantı Şekli	Koruma Sınıfı	Ambalaj	t / Adet
				Kutu / Koli	

4 x 63A
380 - 415 V. AC

CEE NORM TRİFAZE FİŞ ve PRİZ SERİSİ
(IP67) (3P+E+p / 6h)



3132-301-1600	Düz Fiş	Vidalı	IP 67	4	144,00
3132-304-1600	Uzatma Prizi	Vidalı	IP 67	4	200,10
3132-322-1600	Makine Prizi (düz) (100x107)	Vidalı	IP 67	4	156,50
3132-309-1600	Makine Prizi (eğik) (100x107)	Vidalı	IP 67	4	156,50
3132-307-1600	Duvar Prizi	Vidalı	IP 67	2	228,20
3132-320-1600	Makine Fişi (düz) (100x100)	Vidalı	IP 67	4	159,90
3132-318-1600	Makine Fişi (eğik) (100x107)	Vidalı	IP 67	4	163,20
3132-312-1600	Duvar Fişi	Vidalı	IP 67	2	221,30
3132-500-1600	Kombi Duvar Prizi (duvar prizi + 2 adet pano prizi)	Vidalı	IP 67	2	268,20
21133-3840-06	Fiş Kontakt Koruma Kapağı			1	13,50



5 x 63A
380 - 415 V. AC

CEE NORM TRİFAZE FİŞ ve PRİZ SERİSİ
(IP44) (3P+N+E+p / 6h)



3133-301-1600	Düz Fiş	Vidalı	IP 44	4	161,70
3133-304-1600	Uzatma Prizi	Vidalı	IP 44	4	225,60
3133-322-1600	Makine Prizi (düz) (100x107)	Vidalı	IP 44	4	170,60
3133-309-1600	Makine Prizi (eğik) (100x107)	Vidalı	IP 44	4	170,60
3133-307-1600	Duvar Prizi	Vidalı	IP 44	2	244,10
3133-320-1600	Makine Fişi (düz) (100x100)	Vidalı	IP 44	4	171,90
3133-318-1600	Makine Fişi (eğik) (100x107)	Vidalı	IP 44	4	182,90
3133-312-1600	Duvar Fişi	Vidalı	IP 44	2	230,40
3133-500-1600	Kombi Duvar Prizi (duvar prizi + 2 adet pano prizi)	Vidalı	IP 44	2	278,90

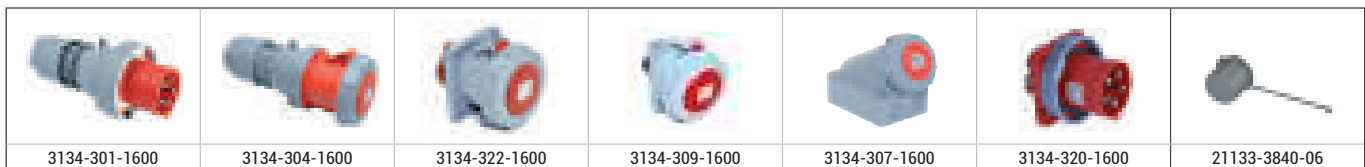


5 x 63A
380 - 415 V. AC

CEE NORM TRİFAZE FİŞ ve PRİZ SERİSİ
(IP67) (3P+N+E+p / 6h)



3134-301-1600	Düz Fiş	Vidalı	IP 67	4	184,20
3134-304-1600	Uzatma Prizi	Vidalı	IP 67	4	243,20
3134-322-1600	Makine Prizi (düz) (100x107)	Vidalı	IP 67	4	196,70
3134-309-1600	Makine Prizi (eğik) (100x107)	Vidalı	IP 67	4	196,70
3134-307-1600	Duvar Prizi	Vidalı	IP 67	2	274,40
3134-320-1600	Makine Fişi (düz) (100x100)	Vidalı	IP 67	4	198,90
3134-318-1600	Makine Fişi (eğik) (100x107)	Vidalı	IP 67	4	203,10
3134-312-1600	Duvar Fişi	Vidalı	IP 67	2	257,70
3134-500-1600	Kombi Duvar Prizi (duvar prizi + 2 adet pano prizi)	Vidalı	IP 67	2	304,20
21133-3840-06	Fiş Kontakt Koruma Kapağı			1	13,50



Referans	Ürün Tanımı	Bağlantı Şekli	Koruma Sınıfı	Ambalaj	t / Adet
				Kutu / Koli	

4 x 125A
380 - 415 V. AC

CEE NORM TRİFAZE FİŞ ve PRİZ SERİSİ
(IP67) (3P+E+p / 6h)



3137-301-1600	Düz Fiş	Vidalı	IP 67	2	442,10
3137-304-1600	Uzatma Prizi	Vidalı	IP 67	2	452,60
3137-322-1600	Makine Prizi (düz) (120x120)	Vidalı	IP 67	2	426,80
3137-309-1600	Makine Prizi (eğik) (114x114)	Vidalı	IP 67	2	426,80
3137-307-1600	Duvar Prizi	Vidalı	IP 67	2	543,00
3137-320-1600	Makine Fişi (düz) (120x120)	Vidalı	IP 67	2	449,60
3137-318-1600	Makine Fişi (eğik) (120x130)	Vidalı	IP 67	2	453,50
3137-312-1600	Duvar Fişi	Vidalı	IP 67	2	542,00
21156-3840-06	Fiş Kontakt Koruma Kapağı			1	13,50



5 x 125A
380 - 415 V. AC

CEE NORM TRİFAZE FİŞ ve PRİZ SERİSİ
(IP67) (3P+N+E+p / 6h)



3138-301-1600	Düz Fiş	Vidalı	IP 67	2	456,30
3138-304-1600	Uzatma Prizi	Vidalı	IP 67	2	471,20
3138-322-1600	Makine Prizi (düz) (120x120)	Vidalı	IP 67	2	434,60
3138-309-1600	Makine Prizi (eğik) (114x114)	Vidalı	IP 67	2	434,60
3138-307-1600	Duvar Prizi	Vidalı	IP 67	2	572,00
3138-320-1600	Makine Fişi (düz) (120x120)	Vidalı	IP 67	2	460,70
3138-318-1600	Makine Fişi (eğik) (120x130)	Vidalı	IP 67	2	465,20
3138-312-1600	Duvar Fişi	Vidalı	IP 67	2	565,70
21156-3840-06	Fiş Kontakt Koruma Kapağı			1	13,50



63A - 125A CEE NORM FİŞ & PRİZLER



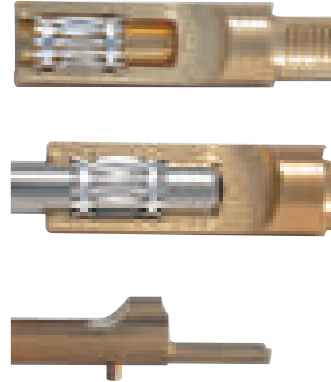
Mermer ocakları ve maden ocakları, limanlar ve tersaneler gibi ağır ortamda kullanılmak üzere geliştirilmiştir.

Yeni GT Connectors'ler en zorlu koşullar için geliştirilmiştir. Elden kaymaya müsait kısımlara yapılan kauçuk kaplama (fiş / prizlerin gövdeleri, kablo rakorları ve kilitleme kapakları gibi), kirliliğe veya nemli çevresel koşullarda veya yağmurlu ve karlı hava ortamlarında güvenli tutuş sağlar. İlave olarak da kauçuk kaplama ürünlerin darbe direncini artırır.

GT Connectors, CuBe2 alaşımlı, 18 µm gümüş (Ag) kaplamalı kontakları sayesinde güvenli ve düşük kayıplı akım geçiş yüzeyine sahiptirler. Düşük takma - çıkarma kuvveti ile beraber maksimum akım seviyesinde en düşük sıcaklık artışı sağlayarak yüksek güvenilirlikli bağlantı yapılmasını sağlar.

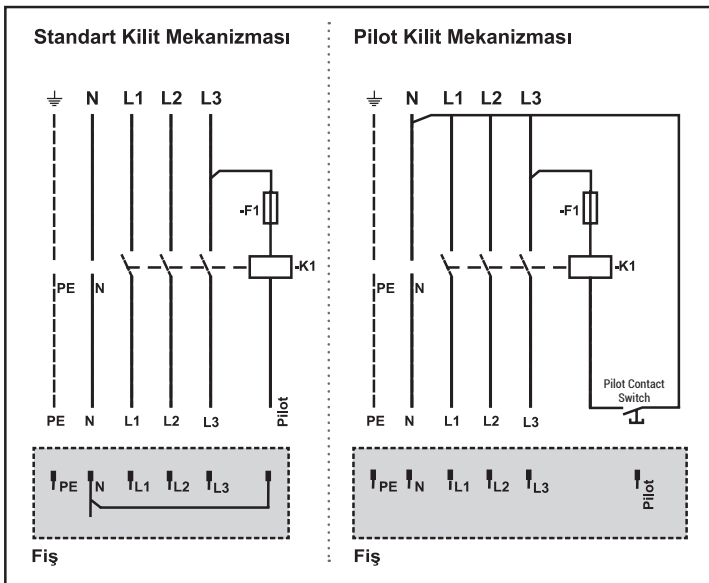
Ve kablo rakorunun fiş ve uzatma gövde üzerinden düşmeyecek ve gevşemeyecek şekilde sürekli takılı kalması ve kilitleme kapağı içindeki contactlar sayesinde güvenli ve temiz bir bağlantı sürekliliği sağlanmıştır.

- CuBe2 alaşımlı, 18µm gümüş (Ag) kaplamalı kontak yayı (prizlerde)
- Fiş kontaklarda nikel (Ni) kaplama
- Çoklu temas noktası
- Güvenli ve düşük kayıplı akım geçiş yüzeyi
- Düşük kontak direnci
- Yüksek akım taşıma kapasitesi
- Düşük takma - çıkarma kuvveti
- Maksimum akım seviyesinde en düşük sıcaklık artışı
- Kolay montaj
- Yüksek güvenilirlik
- Üst düzey akım taşıma performansı
- Uzun çalışma süresi
- Tüm CEE grubunda 960°C ±10°C'ye dayanımlı alev almaz kontak taşıma gövdesi
- Pilot kontak bağlantı noktası
- Makine fişi ve makine prizlerinde yekpare flanş yapısı



GT Connectors'lerde fiş ve priz gövdeleri ile kablo bağlantı yüzeyi yekpare olup, akım tek parça gövde üzerinde taşınmaktadır.

Pilot Kontak Sistemi



Pilot kontak, 63A - 125A ürünlerde elektriksel kilitleme yapmak ve güvenliğini sağlamak adına kullanılan yardımcı bir kontak. Fiş, prize takılırken en son temas eden kontak olduğu için tüm kontaklar iletim halindeyken devrenin bir gecikmeyle kapanmasını, fiş prizden ayrılırken de temastan ilk ayrılan kontak olduğu için devrenin önden açılmasını sağlar. Böylelikle fiş ve priz yük altında takılmasına veya ayrılmasına engel olur. Pilot kontaklı olan ürünlerde kontak boyları daha uzundur ve parmak temasına karşı koruma sağlanabilir. Bu koruma elektriksel kilitlemeyle sağlanır. Sistemin güvenli olarak çalışması için uygun akım değerinde kontaktör kullanılmalıdır.



Referans	Ürün Tanımı	Bağlantı Şekli	Koruma Sınıfı	Ambalaj	t / Adet
				Kutu / Koli	

4 x 63A		CEE NORM TRİFAZE FİŞ ve PRİZ SERİSİ			(IP44) (3P+E+p / 6h)	
3131-301-1699	Düz Fiş (GT)	Vidalı	IP 44	4	138,00	
3131-304-1699	Uzatma Prizi (GT - pilot kontaklı)	Vidalı	IP 44	4	204,80	
3131-322-1699	Makine Prizi (düz) (100x107) (GT - pilot kontaklı)	Vidalı	IP 44	4	141,60	
3131-309-1699	Makine Prizi (eğik) (100x107) (GT - pilot kontaklı)	Vidalı	IP 44	4	141,60	
3131-307-1699	Duvar Prizi (GT - pilot kontaklı)	Vidalı	IP 44	2	220,20	
3131-320-1600	Makine Fişi (düz) (100x100)	Vidalı	IP 44	4	133,50	
3131-312-1699	Duvar Fişi (GT)	Vidalı	IP 44	2	206,30	




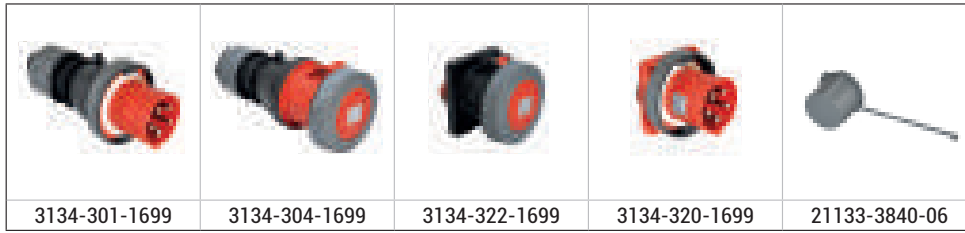
4 x 63A		CEE NORM TRİFAZE FİŞ ve PRİZ SERİSİ			(IP67) (3P+E+p / 6h)	
3132-301-1699	Düz Fiş (GT)	Vidalı	IP 67	4	151,20	
3132-304-1699	Uzatma Prizi (GT - pilot kontaklı)	Vidalı	IP 67	4	210,00	
3132-322-1699	Makine Prizi (düz) (100x107) (GT - pilot kontaklı)	Vidalı	IP 67	4	165,20	
3132-309-1699	Makine Prizi (eğik) (100x107) (GT - pilot kontaklı)	Vidalı	IP 67	4	165,20	
3132-307-1699	Duvar Prizi (GT - pilot kontaklı)	Vidalı	IP 67	2	239,30	
3132-320-1699	Makine Fişi (düz) (100x100) (GT)	Vidalı	IP 67	4	167,90	
3132-312-1699	Duvar Fişi (GT)	Vidalı	IP 67	2	232,20	
21133-3840-06	Fiş Kontak Koruma Kapağı			1	13,50	




5 x 63A		CEE NORM TRİFAZE FİŞ ve PRİZ SERİSİ			(IP44) (3P+N+E+p / 6h)	
3133-301-1699	Düz Fiş (GT)	Vidalı	IP 44	4	169,50	
3133-304-1699	Uzatma Prizi (GT - pilot kontaklı)	Vidalı	IP 44	4	236,90	
3133-322-1699	Makine Prizi (düz) (100x107) (GT - pilot kontaklı)	Vidalı	IP 44	4	179,00	
3133-309-1699	Makine Prizi (eğik) (100x107) (GT - pilot kontaklı)	Vidalı	IP 44	4	179,00	
3133-307-1699	Duvar Prizi (GT - pilot kontaklı)	Vidalı	IP 44	2	255,90	
3133-320-1600	Makine Fişi (düz) (100x100)	Vidalı	IP 44	4	171,90	
3133-312-1699	Duvar Fişi (GT)	Vidalı	IP 44	2	234,90	




Referans	Ürün Tanımı	Bağlantı Şekli	Koruma Sınıfı	Ambalaj	
				Kutu / Koli	τ / Adet
5 x 63A		CEE NORM TRİFAZE FİŞ ve PRİZ SERİSİ		(IP67) (3P+N+E+p / 6h)	
380 - 415 V. AC					
3134-301-1699	Düz Fiş (GT)	Vidalı	IP 67	4	193,40
3134-304-1699	Uzatma Prizi (GT - pilot kontaklı)	Vidalı	IP 67	4	255,20
3134-322-1699	Makine Prizi (düz) (100x107) (GT - pilot kontaklı)	Vidalı	IP 67	4	206,30
3134-309-1699	Makine Prizi (eğik) (100x107) (GT - pilot kontaklı)	Vidalı	IP 67	4	206,30
3134-307-1699	Duvar Prizi (GT - pilot kontaklı)	Vidalı	IP 67	2	287,90
3134-320-1699	Makine Fişi (düz) (100x100) (GT)	Vidalı	IP 67	4	209,00
3134-312-1699	Duvar Fişi (GT)	Vidalı	IP 67	2	270,20
21133-3840-06	Fiş Kontakt Koruma Kapağı			1	13,50



Referans	Ürün Tanımı	Bağlantı Şekli	Koruma Sınıfı	Ambalaj	
				Kutu / Koli	τ / Adet
4 x 125A		CEE NORM TRİFAZE FİŞ ve PRİZ SERİSİ		(IP67) (3P+E+p / 6h)	
380 - 415 V. AC					
3137-301-1699	Düz Fiş (GT)	Vidalı	IP 67	2	463,70
3137-304-1699	Uzatma Prizi (GT - pilot kontaklı)	Vidalı	IP 67	2	476,70
3137-322-1699	Makine Prizi (düz) (120x120) (GT - pilot kontaklı)	Vidalı	IP 67	2	447,80
3137-309-1699	Makine Prizi (eğik) (114x114) (GT - pilot kontaklı)	Vidalı	IP 67	2	447,80
3137-307-1699	Duvar Prizi (GT - pilot kontaklı)	Vidalı	IP 67	2	569,30
3137-320-1699	Makine Fişi (düz) (120x120) (GT)	Vidalı	IP 67	2	471,50
3137-312-1699	Duvar Fişi (GT)	Vidalı	IP 67	2	568,40
21156-3840-06	Fiş Kontakt Koruma Kapağı			1	13,50



Referans	Ürün Tanımı	Bağlantı Şekli	Koruma Sınıfı	Ambalaj	
				Kutu / Koli	τ / Adet
5 x 125A		CEE NORM TRİFAZE FİŞ ve PRİZ SERİSİ		(IP67) (3P+N+E+p / 6h)	
380 - 415 V. AC					
3138-301-1699	Düz Fiş (GT)	Vidalı	IP 67	2	478,50
3138-304-1699	Uzatma Prizi (GT - pilot kontaklı)	Vidalı	IP 67	2	494,30
3138-322-1699	Makine Prizi (düz) (120x120) (GT - pilot kontaklı)	Vidalı	IP 67	2	455,70
3138-309-1699	Makine Prizi (eğik) (114x114) (GT - pilot kontaklı)	Vidalı	IP 67	2	455,70
3138-307-1699	Duvar Prizi (GT - pilot kontaklı)	Vidalı	IP 67	2	599,90
3138-320-1699	Makine Fişi (düz) (120x120) (GT)	Vidalı	IP 67	2	483,00
3138-312-1699	Duvar Fişi (GT)	Vidalı	IP 67	2	593,10
21156-3840-06	Fiş Kontakt Koruma Kapağı			1	13,50



TOPRAKLAMA KONTAK POZİSYONLARI

Tip	Frekans (Hz)	Çalışma Gerilimi (V)	Topraklama Kontak Pozisyonu	
			16A-32A	63A-125A
2P+E	50 / 60	100 - 130	4	4
		200 - 250	6	6
		380 - 415	9	9
		480 - 500	7	7
		Ayırma Trafosu ile	12	12
	100 - 300	> 50	-	-
	300 - 500	> 50	2	-
DC	50 - 250	3	3	
	> 250	8	8	
3P+E	50 / 60	100 - 130	4	4
		200 - 250	9	9
		380 - 415	6	6
	60	440 - 460**	11	11
	50 / 60	480 - 500	7	7
		600 - 690	5	5
	50	380	3	-
	60	440***	3	-
	100 - 300	> 50	10	-
300 - 500	> 50	2	-	
3P+N+E	50 / 60	57/100 - 75/130	4	4
		120/208 - 144/250	9	9
		200/346 - 240/415	6	6
		277/480 - 288/500	7	7
		347/600 - 400/690	5	5
	60	250/400 - 265/460**	11	11
	50	220/380	3	-
	60	250/440***	3	-
	100 - 300	> 50	-	-
300 - 500	> 50	2	-	
Tüm Tipler	Diğer Konfigürasyonlar	Diğer Konfigürasyonlar	1	1

** Marina uygulamaları içindir.
*** Soğuk hava konteynerleri içindir.
(-) İle belirtilen pozisyonlar ilgili standart kapsamına alınmamıştır.

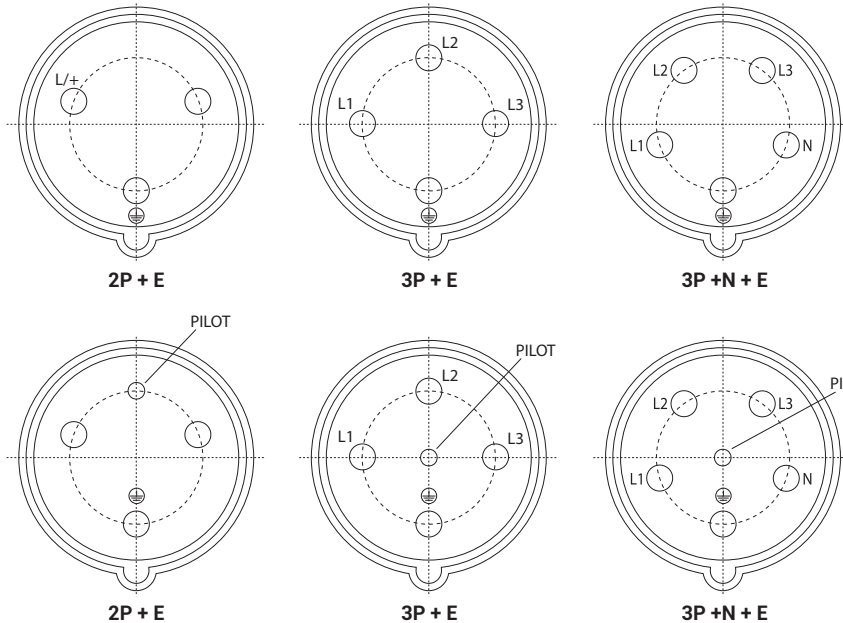
Fiş ve prizlerin kontakları aşağıdaki gibi sembollerle işaretlenmelidir.

• 3 fazlı bir iletken varsa, faz kontakları "L1, L2, L3" veya "1, 2, 3" olarak nötr kontağı (eğer varsa) "N", topraklama kontağı da "⊕" ile gösterilir.

• Tek fazlı bir iletken varsa, canlı uç (DC) ve (AC)'nin her ikisi içinde uygun olan L/+ ile, topraklama kontağı da eğer varsa "⊕" ile gösterilir.

• Belirli bir geçiş dönemi için "L1, L2, L3" yerine "R1, S2, T3" işaretlemesi de kullanılabilir.

Prizlerdeki kontak yerleşimi önden bakıldığında saat yönüne göre yapılır. Fişlerdeki işaretlemeler ise prizlerin tam tersi yönde olacak şekildedir.



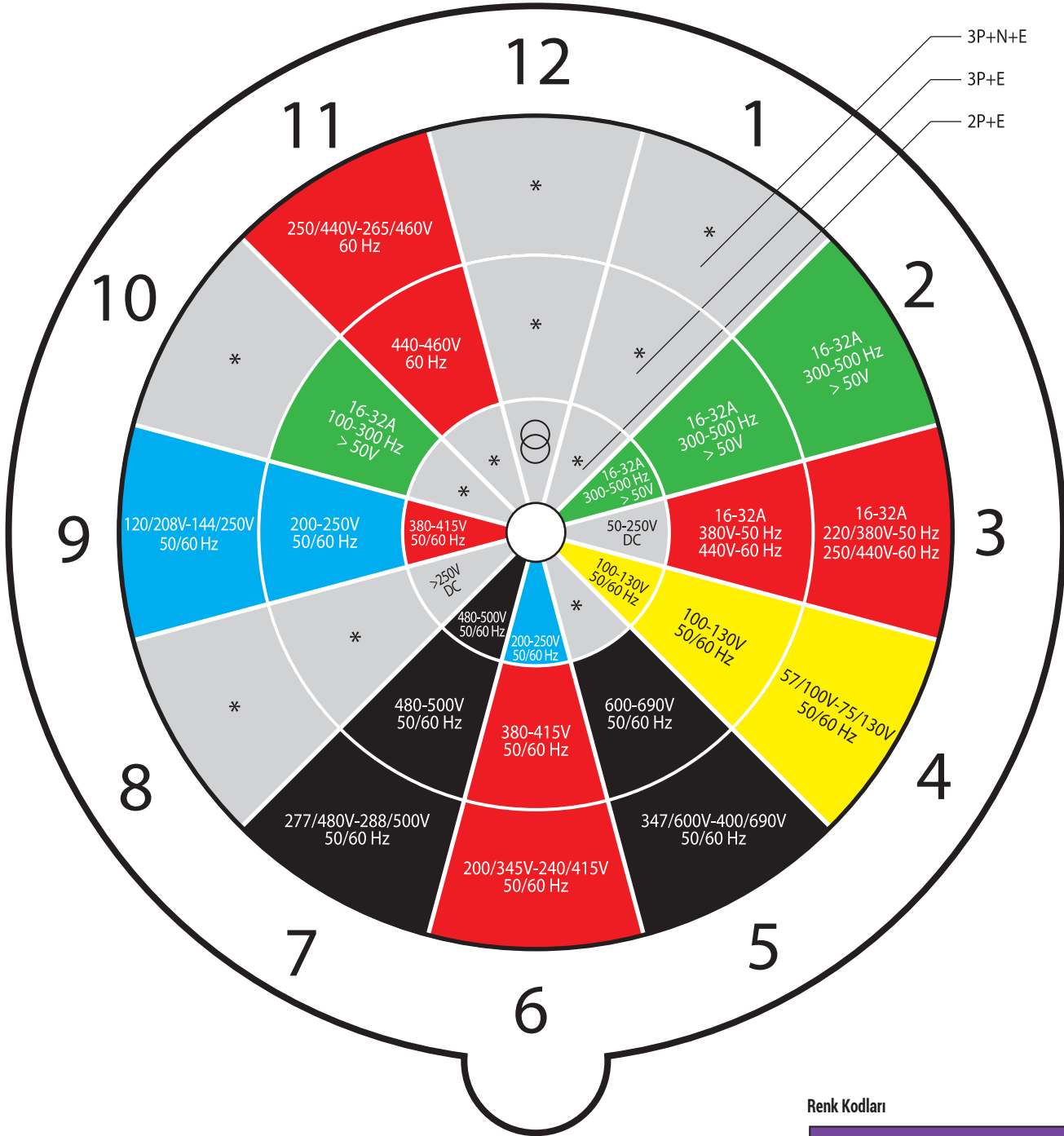
16A - 32A
(IEC 60309 - 2)
U > 50V

63A - 125A
(IEC 60309 - 2)
U > 50V

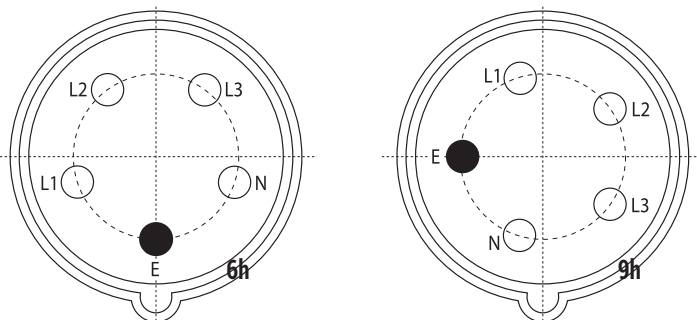
TOPRAKLAMA KONTAK POZİSYONLARI

Topraklama kontak pozisyonları (IEC 60309-2' ye göre)

* Norm kapsamına alınmamıştır ve özel uygulamalar için kullanılabilir



Prizin önden görünüşü



Renk Kodları

20 - 25V
40 - 50V
100 - 130V
200 - 250V
380 - 480V
500 - 690V
60 - 500 Hz

Referans	Ürün Tanımı	Bağlantı Şekli	Koruma Sınıfı	Ambalaj	t / Adet
				Kutu / Koli	

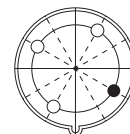
3 x 16A 110 - 130 V. AC		CEE NORM TRİFAZE FİŞ ve PRİZ SERİSİ (IP44) (2P+E / 4h)		PG CE TSE	
3120-301-0700-4h	Düz Fiş	Vidalı	IP 44	10	25,50
3120-304-0700-4h	Uzatma Prizi	Vidalı	IP 44	10	33,50
3120-321-0770-4h	Makine Prizi (düz) (70x70)	Vidalı	IP 44	10	33,30
3120-322-0775-4h	Makine Prizi (düz) (75x75)	Vidalı	IP 44	10	33,30
3120-307-0700-4h	Duvar Prizi	Vidalı	IP 44	5	57,50
3020-301-0700-4h	Düz Fiş	Hızlı Bağlantı	IP 44	10	28,70
3020-304-0700-4h	Uzatma Prizi	Hızlı Bağlantı	IP 44	10	39,60
3020-321-0770-4h	Makine Prizi (düz) (70x70)	Hızlı Bağlantı	IP 44	10	37,50
3020-322-0775-4h	Makine Prizi (düz) (75x75)	Hızlı Bağlantı	IP 44	10	37,50
3020-307-0700-4h	Duvar Prizi	Hızlı Bağlantı	IP 44	5	66,50

3 x 16A 110 - 130 V. AC		CEE NORM TRİFAZE FİŞ ve PRİZ SERİSİ (IP67) (2P+E / 4h)		PG CE TSE	
3121-301-0700-4h	Düz Fiş	Vidalı	IP 67	10	35,40
3121-304-0700-4h	Uzatma Prizi	Vidalı	IP 67	10	47,10
3121-322-0775-4h	Makine Prizi (düz) (75x75)	Vidalı	IP 67	10	45,60
3121-307-0700-4h	Duvar Prizi	Vidalı	IP 67	5	84,50
3021-301-0700-4h	Düz Fiş	Hızlı Bağlantı	IP 67	10	40,50
3021-304-0700-4h	Uzatma Prizi	Hızlı Bağlantı	IP 67	10	56,40
3021-322-0775-4h	Makine Prizi (düz) (75x75)	Hızlı Bağlantı	IP 67	10	54,90
3021-307-0700-4h	Duvar Prizi	Hızlı Bağlantı	IP 67	5	90,00

3 x 32A 110 - 130 V. AC		CEE NORM TRİFAZE FİŞ ve PRİZ SERİSİ (IP44) (2P+E / 4h)		PG CE TSE	
3124-301-0700-4h	Düz Fiş	Vidalı	IP 44	10	40,50
3124-304-0700-4h	Uzatma Prizi	Vidalı	IP 44	10	50,10
3124-321-0770-4h	Makine Prizi (düz) (70x70)	Vidalı	IP 44	10	45,60
3124-322-0775-4h	Makine Prizi (düz) (75x75)	Vidalı	IP 44	10	45,60
3124-307-0700-4h	Duvar Prizi	Vidalı	IP 44	5	71,30
3024-301-0700-4h	Düz Fiş	Hızlı Bağlantı	IP 44	10	45,80
3024-304-0700-4h	Uzatma Prizi	Hızlı Bağlantı	IP 44	10	56,00
3024-321-0770-4h	Makine Prizi (düz) (70x70)	Hızlı Bağlantı	IP 44	10	50,00
3024-322-0775-4h	Makine Prizi (düz) (75x75)	Hızlı Bağlantı	IP 44	10	50,00
3024-307-0700-4h	Duvar Prizi	Hızlı Bağlantı	IP 44	5	75,90

3 x 32A 110 - 130 V. AC		CEE NORM TRİFAZE FİŞ ve PRİZ SERİSİ (IP67) (2P+E / 4h)		PG CE TSE	
3125-301-0700-4h	Düz Fiş	Vidalı	IP 67	5	50,70
3125-304-0700-4h	Uzatma Prizi	Vidalı	IP 67	5	64,40
3125-322-0775-4h	Makine Prizi (düz) (75x75)	Vidalı	IP 67	10	58,40
3125-307-0700-4h	Duvar Prizi	Vidalı	IP 67	5	82,40
3025-301-0700-4h	Düz Fiş	Hızlı Bağlantı	IP 67	5	57,00
3025-304-0700-4h	Uzatma Prizi	Hızlı Bağlantı	IP 67	5	70,70
3025-322-0775-4h	Makine Prizi (düz) (75x75)	Hızlı Bağlantı	IP 67	10	65,90
3025-307-0700-4h	Duvar Prizi	Hızlı Bağlantı	IP 67	5	90,90

				
3120-301-0700-4h	3120-304-0700-4h	3125-304-0700-4h	3124-307-0700-4h	3125-307-0700-4h



110-130 VAC
4h
50 - 60 Hz

Referans	Ürün Tanımı	Bağlantı Şekli	Koruma Sınıfı	Ambalaj	t / Adet
				Kutu / Koli	

4 x 16A
110 - 130 V. AC

CEE NORM TRİFAZE FİŞ ve PRİZ SERİSİ
(IP44) (3P+E / 4h)



3122-301-0700-4h	Düz Fiş	Vidalı	IP 44	10	31,40
3122-304-0700-4h	Uzatma Prizi	Vidalı	IP 44	10	42,60
3122-321-0770-4h	Makine Prizi (düz) (70x70)	Vidalı	IP 44	10	39,60
3122-322-0775-4h	Makine Prizi (düz) (75x75)	Vidalı	IP 44	10	39,60
3122-307-0700-4h	Duvar Prizi	Vidalı	IP 44	5	62,40

3022-301-0700-4h	Düz Fiş	Hızlı Bağlantı	IP 44	10	35,30
3022-304-0700-4h	Uzatma Prizi	Hızlı Bağlantı	IP 44	10	48,60
3022-321-0770-4h	Makine Prizi (düz) (70x70)	Hızlı Bağlantı	IP 44	10	44,00
3022-322-0775-4h	Makine Prizi (düz) (75x75)	Hızlı Bağlantı	IP 44	10	44,00
3022-307-0700-4h	Duvar Prizi	Hızlı Bağlantı	IP 44	5	67,50



4 x 16A
110 - 130 V. AC

CEE NORM TRİFAZE FİŞ ve PRİZ SERİSİ
(IP67) (3P+E / 4h)



3123-301-0700-4h	Düz Fiş	Vidalı	IP 67	10	41,40
3123-304-0700-4h	Uzatma Prizi	Vidalı	IP 67	10	60,00
3123-322-0775-4h	Makine Prizi (düz) (75x75)	Vidalı	IP 67	10	56,00
3123-307-0700-4h	Duvar Prizi	Vidalı	IP 67	5	91,40

3023-301-0700-4h	Düz Fiş	Hızlı Bağlantı	IP 67	10	47,70
3023-304-0700-4h	Uzatma Prizi	Hızlı Bağlantı	IP 67	10	67,70
3023-322-0775-4h	Makine Prizi (düz) (75x75)	Hızlı Bağlantı	IP 67	10	63,50
3023-307-0700-4h	Duvar Prizi	Hızlı Bağlantı	IP 67	5	96,20



4 x 32A
110 - 130 V. AC

CEE NORM TRİFAZE FİŞ ve PRİZ SERİSİ
(IP44) (3P+E / 4h)



3126-301-0700-4h	Düz Fiş	Vidalı	IP 44	10	43,50
3126-304-0700-4h	Uzatma Prizi	Vidalı	IP 44	10	58,20
3126-321-0770-4h	Makine Prizi (düz) (70x70)	Vidalı	IP 44	10	51,80
3126-322-0775-4h	Makine Prizi (düz) (75x75)	Vidalı	IP 44	10	51,80
3126-307-0700-4h	Duvar Prizi	Vidalı	IP 44	5	78,00

3026-301-0700-4h	Düz Fiş	Hızlı Bağlantı	IP 44	10	49,50
3026-304-0700-4h	Uzatma Prizi	Hızlı Bağlantı	IP 44	10	66,20
3026-321-0770-4h	Makine Prizi (düz) (70x70)	Hızlı Bağlantı	IP 44	10	58,40
3026-322-0775-4h	Makine Prizi (düz) (75x75)	Hızlı Bağlantı	IP 44	10	58,40
3026-307-0700-4h	Duvar Prizi	Hızlı Bağlantı	IP 44	5	84,00



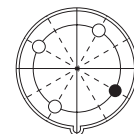
4 x 32A
110 - 130 V. AC

CEE NORM TRİFAZE FİŞ ve PRİZ SERİSİ
(IP67) (3P+E / 4h)



3127-301-0700-4h	Düz Fiş	Vidalı	IP 67	5	55,70
3127-304-0700-4h	Uzatma Prizi	Vidalı	IP 67	5	69,60
3127-322-0775-4h	Makine Prizi (düz) (75x75)	Vidalı	IP 67	10	66,50
3127-307-0700-4h	Duvar Prizi	Vidalı	IP 67	5	89,10

3027-301-0700-4h	Düz Fiş	Hızlı Bağlantı	IP 67	5	62,10
3027-304-0700-4h	Uzatma Prizi	Hızlı Bağlantı	IP 67	5	76,70
3027-322-0775-4h	Makine Prizi (düz) (75x75)	Hızlı Bağlantı	IP 67	10	73,40
3027-307-0700-4h	Duvar Prizi	Hızlı Bağlantı	IP 67	5	93,60



110-130 VAC
4h
50 - 60 Hz

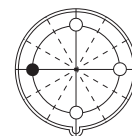
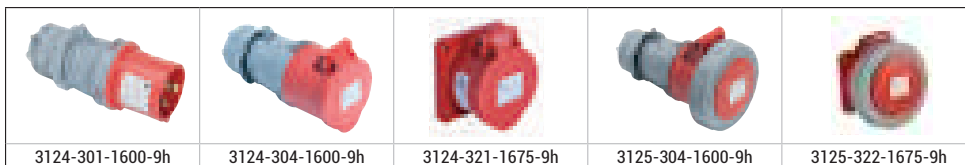
Referans	Ürün Tanımı	Bağlantı Şekli	Koruma Sınıfı	Ambalaj	t / Adet
				Kutu / Koli	

3 x 16A 380 - 415 V. AC		CEE NORM TRİFAZE FİŞ ve PRİZ SERİSİ (IP44) (2P+E / 9h)		PG CE TSE	
3120-301-1600-9h	Düz Fiş	Vidalalı	IP 44	20	25,50
3120-304-1600-9h	Uzatma Prizi	Vidalalı	IP 44	20	33,50
3120-321-1670-9h	Makine Prizi (düz) (70x70)	Vidalalı	IP 44	10	33,30
3120-322-1675-9h	Makine Prizi (düz) (75x75)	Vidalalı	IP 44	10	33,30
3120-307-1600-9h	Duvar Prizi	Vidalalı	IP 44	10	57,50
3020-301-1600-9h	Düz Fiş	Hızlı Bağlantı	IP 44	20	28,70
3020-304-1600-9h	Uzatma Prizi	Hızlı Bağlantı	IP 44	20	39,60
3020-321-1670-9h	Makine Prizi (düz) (70x70)	Hızlı Bağlantı	IP 44	10	37,50
3020-322-1675-9h	Makine Prizi (düz) (75x75)	Hızlı Bağlantı	IP 44	10	37,50
3020-307-1600-9h	Duvar Prizi	Hızlı Bağlantı	IP 44	10	66,50

3 x 16A 380 - 415 V. AC		CEE NORM TRİFAZE FİŞ ve PRİZ SERİSİ (IP67) (2P+E / 9h)		PG CE TSE	
3121-301-1600-9h	Düz Fiş	Vidalalı	IP 67	10	35,40
3121-304-1600-9h	Uzatma Prizi	Vidalalı	IP 67	10	47,10
3121-322-1675-9h	Makine Prizi (düz) (75x75)	Vidalalı	IP 67	10	45,60
3121-307-1600-9h	Duvar Prizi	Vidalalı	IP 67	5	84,50
3021-301-1600-9h	Düz Fiş	Hızlı Bağlantı	IP 67	10	40,50
3021-304-1600-9h	Uzatma Prizi	Hızlı Bağlantı	IP 67	10	56,40
3021-322-1675-9h	Makine Prizi (düz) (75x75)	Hızlı Bağlantı	IP 67	10	54,90
3021-307-1600-9h	Duvar Prizi	Hızlı Bağlantı	IP 67	5	90,00

3 x 32A 380 - 415 V. AC		CEE NORM TRİFAZE FİŞ ve PRİZ SERİSİ (IP44) (2P+E / 9h)		PG CE TSE	
3124-301-1600-9h	Düz Fiş	Vidalalı	IP 44	10	40,50
3124-304-1600-9h	Uzatma Prizi	Vidalalı	IP 44	10	50,10
3124-321-1670-9h	Makine Prizi (düz) (70x70)	Vidalalı	IP 44	10	45,60
3124-322-1675-9h	Makine Prizi (düz) (75x75)	Vidalalı	IP 44	10	45,60
3124-307-1600-9h	Duvar Prizi	Vidalalı	IP 44	5	71,30
3024-301-1600-9h	Düz Fiş	Hızlı Bağlantı	IP 44	10	45,80
3024-304-1600-9h	Uzatma Prizi	Hızlı Bağlantı	IP 44	10	56,00
3024-321-1670-9h	Makine Prizi (düz) (70x70)	Hızlı Bağlantı	IP 44	10	50,00
3024-322-1675-9h	Makine Prizi (düz) (75x75)	Hızlı Bağlantı	IP 44	10	50,00
3024-307-1600-9h	Duvar Prizi	Hızlı Bağlantı	IP 44	5	75,90

3 x 32A 380 - 415 V. AC		CEE NORM TRİFAZE FİŞ ve PRİZ SERİSİ (IP67) (2P+E / 9h)		PG CE TSE	
3125-301-1600-9h	Düz Fiş	Vidalalı	IP 67	5	50,70
3125-304-1600-9h	Uzatma Prizi	Vidalalı	IP 67	5	64,40
3125-322-1675-9h	Makine Prizi (düz) (75x75)	Vidalalı	IP 67	10	58,40
3125-307-1600-9h	Duvar Prizi	Vidalalı	IP 67	5	82,40
3025-301-1600-9h	Düz Fiş	Hızlı Bağlantı	IP 67	5	57,00
3025-304-1600-9h	Uzatma Prizi	Hızlı Bağlantı	IP 67	5	70,70
3025-322-1675-9h	Makine Prizi (düz) (75x75)	Hızlı Bağlantı	IP 67	10	65,90
3025-307-1600-9h	Duvar Prizi	Hızlı Bağlantı	IP 67	5	90,90



380-415 VAC
9h
50 - 60 Hz

Referans	Ürün Tanımı	Bağlantı Şekli	Koruma Sınıfı	Ambalaj	t / Adet
				Kutu / Koli	

4 x 16A
200 - 250 V. AC

CEE NORM TRİFAZE FİŞ ve PRİZ SERİSİ
(IP44) (3P+E / 9h)



3122-301-0900-9h	Düz Fiş	Vidalı	IP 44	10	31,40
3122-304-0900-9h	Uzatma Prizi	Vidalı	IP 44	10	42,60
3122-321-0970-9h	Makine Prizi (düz) (70x70)	Vidalı	IP 44	10	39,60
3122-322-0975-9h	Makine Prizi (düz) (75x75)	Vidalı	IP 44	10	39,60
3122-307-0900-9h	Duvar Prizi	Vidalı	IP 44	5	62,40

3022-301-0900-9h	Düz Fiş	Hızlı Bağlantı	IP 44	10	35,30
3022-304-0900-9h	Uzatma Prizi	Hızlı Bağlantı	IP 44	10	48,60
3022-321-0970-9h	Makine Prizi (düz) (70x70)	Hızlı Bağlantı	IP 44	10	44,00
3022-322-0975-9h	Makine Prizi (düz) (75x75)	Hızlı Bağlantı	IP 44	10	44,00
3022-307-0900-9h	Duvar Prizi	Hızlı Bağlantı	IP 44	5	67,50

4 x 16A
200 - 250 V. AC

CEE NORM TRİFAZE FİŞ ve PRİZ SERİSİ
(IP67) (3P+E / 9h)



3123-301-0900-9h	Düz Fiş	Vidalı	IP 67	10	41,40
3123-304-0900-9h	Uzatma Prizi	Vidalı	IP 67	10	60,00
3123-322-0975-9h	Makine Prizi (düz) (75x75)	Vidalı	IP 67	10	56,00
3123-307-0900-9h	Duvar Prizi	Vidalı	IP 67	5	91,40

3023-301-0900-9h	Düz Fiş	Hızlı Bağlantı	IP 67	10	47,70
3023-304-0900-9h	Uzatma Prizi	Hızlı Bağlantı	IP 67	10	67,70
3023-322-0975-9h	Makine Prizi (düz) (75x75)	Hızlı Bağlantı	IP 67	10	63,50
3023-307-0900-9h	Duvar Prizi	Hızlı Bağlantı	IP 67	5	96,20

4 x 32A
200 - 250 V. AC

CEE NORM TRİFAZE FİŞ ve PRİZ SERİSİ
(IP44) (3P+E / 9h)



3126-301-0900-9h	Düz Fiş	Vidalı	IP 44	10	43,50
3126-304-0900-9h	Uzatma Prizi	Vidalı	IP 44	10	58,20
3126-321-0970-9h	Makine Prizi (düz) (70x70)	Vidalı	IP 44	10	51,80
3126-322-0975-9h	Makine Prizi (düz) (75x75)	Vidalı	IP 44	10	51,80
3126-307-0900-9h	Duvar Prizi	Vidalı	IP 44	5	78,00

3026-301-0900-9h	Düz Fiş	Hızlı Bağlantı	IP 44	10	49,50
3026-304-0900-9h	Uzatma Prizi	Hızlı Bağlantı	IP 44	10	66,20
3026-321-0970-9h	Makine Prizi (düz) (70x70)	Hızlı Bağlantı	IP 44	10	58,40
3026-322-0975-9h	Makine Prizi (düz) (75x75)	Hızlı Bağlantı	IP 44	10	58,40
3026-307-0900-9h	Duvar Prizi	Hızlı Bağlantı	IP 44	5	84,00

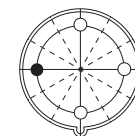
4 x 32A
200 - 250 V. AC

CEE NORM TRİFAZE FİŞ ve PRİZ SERİSİ
(IP67) (3P+E / 9h)



3127-301-0900-9h	Düz Fiş	Vidalı	IP 67	5	55,70
3127-304-0900-9h	Uzatma Prizi	Vidalı	IP 67	5	69,60
3127-322-0975-9h	Makine Prizi (düz) (75x75)	Vidalı	IP 67	10	66,50
3127-307-0900-9h	Duvar Prizi	Vidalı	IP 67	5	89,10

3027-301-0900-9h	Düz Fiş	Hızlı Bağlantı	IP 67	5	62,10
3027-304-0900-9h	Uzatma Prizi	Hızlı Bağlantı	IP 67	5	76,70
3027-322-0975-9h	Makine Prizi (düz) (75x75)	Hızlı Bağlantı	IP 67	10	73,40
3027-307-0900-9h	Duvar Prizi	Hızlı Bağlantı	IP 67	5	93,60



200-250 VAC
9h
50 - 60 Hz

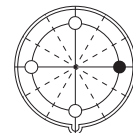
Referans	Ürün Tanımı	Bağlantı Şekli	Koruma Sınıfı	Ambalaj	t / Adet
				Kutu / Koli	

4 x 16A 380 - 440 V. AC		CEE NORM TRİFAZE FİŞ ve PRİZ SERİSİ (IP44) (3P+E / 3h)		PG CE TSE	
3122-301-1600-3h	Düz Fiş	Vidalı	IP 44	10	31,40
3122-304-1600-3h	Uzatma Prizi	Vidalı	IP 44	10	42,60
3122-321-1670-3h	Makine Prizi (düz) (70x70)	Vidalı	IP 44	10	39,60
3122-322-1675-3h	Makine Prizi (düz) (75x75)	Vidalı	IP 44	10	39,60
3122-307-1600-3h	Duvar Prizi	Vidalı	IP 44	5	62,40
3022-301-1600-3h	Düz Fiş	Hızlı Bağlantı	IP 44	10	35,30
3022-304-1600-3h	Uzatma Prizi	Hızlı Bağlantı	IP 44	10	48,60
3022-321-1670-3h	Makine Prizi (düz) (70x70)	Hızlı Bağlantı	IP 44	10	44,00
3022-322-1675-3h	Makine Prizi (düz) (75x75)	Hızlı Bağlantı	IP 44	10	44,00
3022-307-1600-3h	Duvar Prizi	Hızlı Bağlantı	IP 44	5	67,50

4 x 16A 380 - 440 V. AC		CEE NORM TRİFAZE FİŞ ve PRİZ SERİSİ (IP67) (3P+E / 3h)		PG CE TSE	
3123-301-1600-3h	Düz Fiş	Vidalı	IP 67	10	41,40
3123-304-1600-3h	Uzatma Prizi	Vidalı	IP 67	10	60,00
3123-322-1675-3h	Makine Prizi (düz) (75x75)	Vidalı	IP 67	10	56,00
3123-307-1600-3h	Duvar Prizi	Vidalı	IP 67	5	91,40
3023-301-1600-3h	Düz Fiş	Hızlı Bağlantı	IP 67	10	47,70
3023-304-1600-3h	Uzatma Prizi	Hızlı Bağlantı	IP 67	10	67,70
3023-322-1675-3h	Makine Prizi (düz) (75x75)	Hızlı Bağlantı	IP 67	10	63,50
3023-307-1600-3h	Duvar Prizi	Hızlı Bağlantı	IP 67	5	96,20

4 x 32A 380 - 440 V. AC		CEE NORM TRİFAZE FİŞ ve PRİZ SERİSİ (IP44) (3P+E / 3h)		PG CE TSE	
3126-301-1600-3h	Düz Fiş	Vidalı	IP 44	10	43,50
3126-304-1600-3h	Uzatma Prizi	Vidalı	IP 44	10	58,20
3126-321-1670-3h	Makine Prizi (düz) (70x70)	Vidalı	IP 44	10	51,80
3126-322-1675-3h	Makine Prizi (düz) (75x75)	Vidalı	IP 44	10	51,80
3126-307-1600-3h	Duvar Prizi	Vidalı	IP 44	5	78,00
3026-301-1600-3h	Düz Fiş	Hızlı Bağlantı	IP 44	10	49,50
3026-304-1600-3h	Uzatma Prizi	Hızlı Bağlantı	IP 44	10	66,20
3026-321-1670-3h	Makine Prizi (düz) (70x70)	Hızlı Bağlantı	IP 44	10	58,40
3026-322-1675-3h	Makine Prizi (düz) (75x75)	Hızlı Bağlantı	IP 44	10	58,40
3026-307-1600-3h	Duvar Prizi	Hızlı Bağlantı	IP 44	5	84,00

4 x 32A 380 - 440 V. AC		CEE NORM TRİFAZE FİŞ ve PRİZ SERİSİ (IP67) (3P+E / 3h)		PG CE TSE	
3127-301-1600-3h	Düz Fiş	Vidalı	IP 67	5	55,70
3127-304-1600-3h	Uzatma Prizi	Vidalı	IP 67	5	69,60
3127-322-1675-3h	Makine Prizi (düz) (75x75)	Vidalı	IP 67	10	66,50
3127-307-1600-3h	Duvar Prizi	Vidalı	IP 67	5	89,10
3027-301-1600-3h	Düz Fiş	Hızlı Bağlantı	IP 67	5	62,10
3027-304-1600-3h	Uzatma Prizi	Hızlı Bağlantı	IP 67	5	76,70
3027-322-1675-3h	Makine Prizi (düz) (75x75)	Hızlı Bağlantı	IP 67	10	73,40
3027-307-1600-3h	Duvar Prizi	Hızlı Bağlantı	IP 67	5	93,60



380-440 VAC
3h
50 - 60 Hz

Referans	Ürün Tanımı	Bağlantı Şekli	Koruma Sınıfı	Ambalaj	t / Adet
				Kutu / Koli	

4 x 16A
600 - 690 V. AC

CEE NORM TRİFAZE FİŞ ve PRİZ SERİSİ
(IP44) (3P+E / 5h)



3122-301-0300-5h	Düz Fiş	Vidalı	IP 44	10	31,40
3122-304-0300-5h	Uzatma Prizi	Vidalı	IP 44	10	42,60
3122-321-0370-5h	Makine Prizi (düz) (70x70)	Vidalı	IP 44	10	39,60
3122-322-0375-5h	Makine Prizi (düz) (75x75)	Vidalı	IP 44	10	39,60
3122-307-0300-5h	Duvar Prizi	Vidalı	IP 44	5	62,40

3022-301-0300-5h	Düz Fiş	Hızlı Bağlantı	IP 44	10	35,30
3022-304-0300-5h	Uzatma Prizi	Hızlı Bağlantı	IP 44	10	48,60
3022-321-0370-5h	Makine Prizi (düz) (70x70)	Hızlı Bağlantı	IP 44	10	44,00
3022-322-0375-5h	Makine Prizi (düz) (75x75)	Hızlı Bağlantı	IP 44	10	44,00
3022-307-0300-5h	Duvar Prizi	Hızlı Bağlantı	IP 44	5	67,50



4 x 16A
600 - 690 V. AC

CEE NORM TRİFAZE FİŞ ve PRİZ SERİSİ
(IP67) (3P+E / 5h)



3123-301-0300-5h	Düz Fiş	Vidalı	IP 67	10	41,40
3123-304-0300-5h	Uzatma Prizi	Vidalı	IP 67	10	60,00
3123-322-0375-5h	Makine Prizi (düz) (75x75)	Vidalı	IP 67	10	56,00
3123-307-0300-5h	Duvar Prizi	Vidalı	IP 67	5	91,40

3023-301-0300-5h	Düz Fiş	Hızlı Bağlantı	IP 67	10	47,70
3023-304-0300-5h	Uzatma Prizi	Hızlı Bağlantı	IP 67	10	67,70
3023-322-0375-5h	Makine Prizi (düz) (75x75)	Hızlı Bağlantı	IP 67	10	63,50
3023-307-0300-5h	Duvar Prizi	Hızlı Bağlantı	IP 67	5	96,20



4 x 32A
600 - 690 V. AC

CEE NORM TRİFAZE FİŞ ve PRİZ SERİSİ
(IP44) (3P+E / 5h)



3126-301-0300-5h	Düz Fiş	Vidalı	IP 44	10	43,50
3126-304-0300-5h	Uzatma Prizi	Vidalı	IP 44	10	58,20
3126-321-0370-5h	Makine Prizi (düz) (70x70)	Vidalı	IP 44	10	51,80
3126-322-0375-5h	Makine Prizi (düz) (75x75)	Vidalı	IP 44	10	51,80
3126-307-0300-5h	Duvar Prizi	Vidalı	IP 44	5	78,00

3026-301-0300-5h	Düz Fiş	Hızlı Bağlantı	IP 44	10	49,50
3026-304-0300-5h	Uzatma Prizi	Hızlı Bağlantı	IP 44	10	66,20
3026-321-0370-5h	Makine Prizi (düz) (70x70)	Hızlı Bağlantı	IP 44	10	58,40
3026-322-0375-5h	Makine Prizi (düz) (75x75)	Hızlı Bağlantı	IP 44	10	58,40
3026-307-0300-5h	Duvar Prizi	Hızlı Bağlantı	IP 44	5	84,00



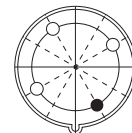
4 x 32A
600 - 690 V. AC

CEE NORM TRİFAZE FİŞ ve PRİZ SERİSİ
(IP67) (3P+E / 5h)



3127-301-0300-5h	Düz Fiş	Vidalı	IP 67	5	55,70
3127-304-0300-5h	Uzatma Prizi	Vidalı	IP 67	5	69,60
3127-322-0375-5h	Makine Prizi (düz) (75x75)	Vidalı	IP 67	10	66,50
3127-307-0300-5h	Duvar Prizi	Vidalı	IP 67	5	89,10

3027-301-0300-5h	Düz Fiş	Hızlı Bağlantı	IP 67	5	62,10
3027-304-0300-5h	Uzatma Prizi	Hızlı Bağlantı	IP 67	5	76,70
3027-322-0375-5h	Makine Prizi (düz) (75x75)	Hızlı Bağlantı	IP 67	10	73,40
3027-307-0300-5h	Duvar Prizi	Hızlı Bağlantı	IP 67	5	93,60



600-690 VAC
5h
50 - 60 Hz

Referans	Ürün Tanımı	Bağlantı Şekli	Koruma Sınıfı	Ambalaj	t / Adet
				Kutu / Koli	

4 x 16A
480 - 500 V. AC

CEE NORM TRİFAZE FİŞ ve PRİZ SERİSİ
(IP44) (3P+E / 7h)



Referans	Ürün Tanımı	Bağlantı Şekli	Koruma Sınıfı	Ambalaj	t / Adet
3122-301-0300-7h	Düz Fiş	Vidalı	IP 44	10	31,40
3122-304-0300-7h	Uzatma Prizi	Vidalı	IP 44	10	42,60
3122-321-0370-7h	Makine Prizi (düz) (70x70)	Vidalı	IP 44	10	39,60
3122-322-0375-7h	Makine Prizi (düz) (75x75)	Vidalı	IP 44	10	39,60
3122-307-0300-7h	Duvar Prizi	Vidalı	IP 44	5	62,40

Referans	Ürün Tanımı	Bağlantı Şekli	Koruma Sınıfı	Ambalaj	t / Adet
3022-301-0300-7h	Düz Fiş	Hızlı Bağlantı	IP 44	10	35,30
3022-304-0300-7h	Uzatma Prizi	Hızlı Bağlantı	IP 44	10	48,60
3022-321-0370-7h	Makine Prizi (düz) (70x70)	Hızlı Bağlantı	IP 44	10	44,00
3022-322-0375-7h	Makine Prizi (düz) (75x75)	Hızlı Bağlantı	IP 44	10	44,00
3022-307-0300-7h	Duvar Prizi	Hızlı Bağlantı	IP 44	5	67,50



4 x 16A
480 - 500 V. AC

CEE NORM TRİFAZE FİŞ ve PRİZ SERİSİ
(IP67) (3P+E / 7h)



Referans	Ürün Tanımı	Bağlantı Şekli	Koruma Sınıfı	Ambalaj	t / Adet
3123-301-0300-7h	Düz Fiş	Vidalı	IP 67	10	41,40
3123-304-0300-7h	Uzatma Prizi	Vidalı	IP 67	10	60,00
3123-322-0375-7h	Makine Prizi (düz) (75x75)	Vidalı	IP 67	10	56,00
3123-307-0300-7h	Duvar Prizi	Vidalı	IP 67	5	91,40

Referans	Ürün Tanımı	Bağlantı Şekli	Koruma Sınıfı	Ambalaj	t / Adet
3023-301-0300-7h	Düz Fiş	Hızlı Bağlantı	IP 67	10	47,70
3023-304-0300-7h	Uzatma Prizi	Hızlı Bağlantı	IP 67	10	67,70
3023-322-0375-7h	Makine Prizi (düz) (75x75)	Hızlı Bağlantı	IP 67	10	63,50
3023-307-0300-7h	Duvar Prizi	Hızlı Bağlantı	IP 67	5	96,20



4 x 32A
480 - 500 V. AC

CEE NORM TRİFAZE FİŞ ve PRİZ SERİSİ
(IP44) (3P+E / 7h)



Referans	Ürün Tanımı	Bağlantı Şekli	Koruma Sınıfı	Ambalaj	t / Adet
3126-301-0300-7h	Düz Fiş	Vidalı	IP 44	10	43,50
3126-304-0300-7h	Uzatma Prizi	Vidalı	IP 44	10	58,20
3126-321-0370-7h	Makine Prizi (düz) (70x70)	Vidalı	IP 44	10	51,80
3126-322-0375-7h	Makine Prizi (düz) (75x75)	Vidalı	IP 44	10	51,80
3126-307-0300-7h	Duvar Prizi	Vidalı	IP 44	5	78,00

Referans	Ürün Tanımı	Bağlantı Şekli	Koruma Sınıfı	Ambalaj	t / Adet
3026-301-0300-7h	Düz Fiş	Hızlı Bağlantı	IP 44	10	49,50
3026-304-0300-7h	Uzatma Prizi	Hızlı Bağlantı	IP 44	10	66,20
3026-321-0370-7h	Makine Prizi (düz) (70x70)	Hızlı Bağlantı	IP 44	10	58,40
3026-322-0375-7h	Makine Prizi (düz) (75x75)	Hızlı Bağlantı	IP 44	10	58,40
3026-307-0300-7h	Duvar Prizi	Hızlı Bağlantı	IP 44	5	84,00



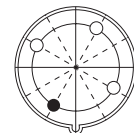
4 x 32A
480 - 500 V. AC

CEE NORM TRİFAZE FİŞ ve PRİZ SERİSİ
(IP67) (3P+E / 7h)



Referans	Ürün Tanımı	Bağlantı Şekli	Koruma Sınıfı	Ambalaj	t / Adet
3127-301-0300-7h	Düz Fiş	Vidalı	IP 67	5	55,70
3127-304-0300-7h	Uzatma Prizi	Vidalı	IP 67	5	69,60
3127-322-0375-7h	Makine Prizi (düz) (75x75)	Vidalı	IP 67	10	66,50
3127-307-0300-7h	Duvar Prizi	Vidalı	IP 67	5	89,10

Referans	Ürün Tanımı	Bağlantı Şekli	Koruma Sınıfı	Ambalaj	t / Adet
3027-301-0300-7h	Düz Fiş	Hızlı Bağlantı	IP 67	5	62,10
3027-304-0300-7h	Uzatma Prizi	Hızlı Bağlantı	IP 67	5	76,70
3027-322-0375-7h	Makine Prizi (düz) (75x75)	Hızlı Bağlantı	IP 67	10	73,40
3027-307-0300-7h	Duvar Prizi	Hızlı Bağlantı	IP 67	5	93,60



480-500 VAC
7h
50 - 60 Hz

Referans	Ürün Tanımı	Bağlantı Şekli	Koruma Sınıfı	Ambalaj	t / Adet
				Kutu / Koli	

4 x 16A

100 - 300 Hz / 50 V AC

CEE NORM TRİFAZE FİŞ ve PRİZ SERİSİ (IP44) (3P+E / 10h)



3122-301-1100-10h	Düz Fiş	Vidalı	IP 44	10	31,40
3122-304-1100-10h	Uzatma Prizi	Vidalı	IP 44	10	42,60
3122-321-1170-10h	Makine Prizi (düz) (70x70)	Vidalı	IP 44	10	39,60
3122-322-1175-10h	Makine Prizi (düz) (75x75)	Vidalı	IP 44	10	39,60
3122-307-1100-10h	Duvar Prizi	Vidalı	IP 44	5	62,40

3022-301-1100-10h	Düz Fiş	Hızlı Bağlantı	IP 44	10	35,30
3022-304-1100-10h	Uzatma Prizi	Hızlı Bağlantı	IP 44	10	48,60
3022-321-1170-10h	Makine Prizi (düz) (70x70)	Hızlı Bağlantı	IP 44	10	44,00
3022-322-1175-10h	Makine Prizi (düz) (75x75)	Hızlı Bağlantı	IP 44	10	44,00
3022-307-1100-10h	Duvar Prizi	Hızlı Bağlantı	IP 44	5	67,50



4 x 16A

100 - 300 Hz / 50 V AC

CEE NORM TRİFAZE FİŞ ve PRİZ SERİSİ (IP67) (3P+E / 10h)



3123-301-1100-10h	Düz Fiş	Vidalı	IP 67	10	41,40
3123-304-1100-10h	Uzatma Prizi	Vidalı	IP 67	10	60,00
3123-322-1175-10h	Makine Prizi (düz) (75x75)	Vidalı	IP 67	10	56,00
3123-307-1100-10h	Duvar Prizi	Vidalı	IP 67	5	91,40

3023-301-1100-10h	Düz Fiş	Hızlı Bağlantı	IP 67	10	47,70
3023-304-1100-10h	Uzatma Prizi	Hızlı Bağlantı	IP 67	10	67,70
3023-322-1175-10h	Makine Prizi (düz) (75x75)	Hızlı Bağlantı	IP 67	10	63,50
3023-307-1100-10h	Duvar Prizi	Hızlı Bağlantı	IP 67	5	96,20



4 x 32A

100 - 300 Hz / 50 V AC

CEE NORM TRİFAZE FİŞ ve PRİZ SERİSİ (IP44) (3P+E / 10h)



3126-301-1100-10h	Düz Fiş	Vidalı	IP 44	10	43,50
3126-304-1100-10h	Uzatma Prizi	Vidalı	IP 44	10	58,20
3126-321-1170-10h	Makine Prizi (düz) (70x70)	Vidalı	IP 44	10	51,80
3126-322-1175-10h	Makine Prizi (düz) (75x75)	Vidalı	IP 44	10	51,80
3126-307-1100-10h	Duvar Prizi	Vidalı	IP 44	5	78,00

3026-301-1100-10h	Düz Fiş	Hızlı Bağlantı	IP 44	10	49,50
3026-304-1100-10h	Uzatma Prizi	Hızlı Bağlantı	IP 44	10	66,20
3026-321-1170-10h	Makine Prizi (düz) (70x70)	Hızlı Bağlantı	IP 44	10	58,40
3026-322-1175-10h	Makine Prizi (düz) (75x75)	Hızlı Bağlantı	IP 44	10	58,40
3026-307-1100-10h	Duvar Prizi	Hızlı Bağlantı	IP 44	5	84,00



4 x 32A

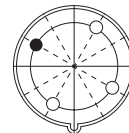
100 - 300 Hz / 50 V AC

CEE NORM TRİFAZE FİŞ ve PRİZ SERİSİ (IP67) (3P+E / 10h)



3127-301-1100-10h	Düz Fiş	Vidalı	IP 67	5	55,70
3127-304-1100-10h	Uzatma Prizi	Vidalı	IP 67	5	69,60
3127-322-1175-10h	Makine Prizi (düz) (75x75)	Vidalı	IP 67	10	66,50
3127-307-1100-10h	Duvar Prizi	Vidalı	IP 67	5	89,10

3027-301-1100-10h	Düz Fiş	Hızlı Bağlantı	IP 67	5	62,10
3027-304-1100-10h	Uzatma Prizi	Hızlı Bağlantı	IP 67	5	76,70
3027-322-1175-10h	Makine Prizi (düz) (75x75)	Hızlı Bağlantı	IP 67	10	73,40
3027-307-1100-10h	Duvar Prizi	Hızlı Bağlantı	IP 67	5	93,60



100-300 Hz
10h

ALÇAK GERİLİM FİŞ - PRİZ GRUBU

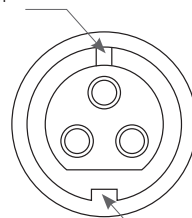


24V~ 50/60 Hz	24V~ 50/60 Hz 12h	24/42V~ 100/200 Hz 4h	24/42V~ 300 Hz 2h	24/42V~ 400 Hz 3h	24/42V~ 401/500 Hz 11h	24/42V= DC 10h
-------------------------	--------------------------------	------------------------------------	--------------------------------	--------------------------------	-------------------------------------	-----------------------------

Anma Gerilimi V	Frekans Hz	Saat Pozisyonu		Renk EN 60309
		2P	3P	
20-25	50/60	Küçük Sabitleyicisiz	Küçük Sabitleyicisiz	Mor
40-50	50/60	12	12	Beyaz
20-25 and 40-50	100-200	4	4	Yeşil
	300	2	2	
	400	3	3	
	>400-500	11	11	
	DC	10	-	Beyaz

Priz önden görünüm

Küçük Sabitleyici



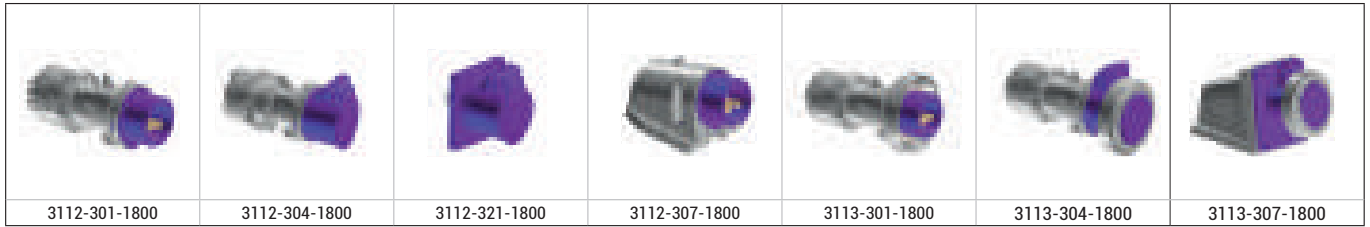
Ana Sabitleyici

Referans	Anma Gerilim V Frekans Hz	Ürün Tanımı	Renk	Bağlantı Şekli	Koruma Sınıfı	Ambalaj	t / Adet
						Kutu / Koli	

2 x 16A	CEE NORM ALÇAK GERİLİM FİŞ ve PRİZ SERİSİ (IP44) (2P)					PG CE TSE
---------	--	--	--	--	--	-----------

3118-301-1800	24V 50/60Hz	Düz Fiş	Mor	Vidalı	IP 44	10	50,70
3118-304-1800		Uzatma Prizi		Vidalı	IP 44	10	57,90
3118-321-1800		Makine Prizi (düz) (70x70)		Vidalı	IP 44	10	52,40
3118-325-1800		Makine Prizi (düz) (55x55) yekpare		Vidalı	IP 44	5	52,40
3118-307-1800		Duvar Prizi		Vidalı	IP 44	10	82,50
3118-319-1800		Makine Fişi (düz) (70x70)		Vidalı	IP 44	10	55,20
3118-318-1800		Makine Fişi (eğik)		Vidalı	IP 44	10	55,20
3118-312-1800		Duvar Fişi		Vidalı	IP 44	10	82,50

3119-301-1800	24V 50/60Hz	Düz Fiş	Mor	Vidalı	IP 67	10	72,20
3119-304-1800		Uzatma Prizi		Vidalı	IP 67	10	83,00
3119-322-1800		Makine Prizi(düz) (83x90)		Vidalı	IP 67	5	74,40
3119-307-1800		Duvar Prizi (83x90)		Vidalı	IP 67	10	131,90



3 x 16A	CEE NORM ALÇAK GERİLİM FİŞ ve PRİZ SERİSİ (IP44) (2P+E)					PG CE TSE
---------	--	--	--	--	--	-----------

3120-301-1800	24V 50/60Hz	Düz Fiş	Mor	Vidalı	IP 44	10	60,20
3120-304-1800		Uzatma Prizi		Vidalı	IP 44	10	69,80
3120-321-1800		Makine Prizi (düz) (70x70)		Vidalı	IP 44	10	65,10
3120-325-1800		Makine Prizi (düz) (55x55) yekpare		Vidalı	IP 44	5	65,10
3120-307-1800		Duvar Prizi		Vidalı	IP 44	10	91,50
3120-319-1800		Makine Fişi (düz) (70x70)		Vidalı	IP 44	10	61,40
3120-318-1800		Makine Fişi (eğik)		Vidalı	IP 44	10	61,40
3120-312-1800		Duvar Fişi		Vidalı	IP 44	10	91,50

3121-301-1800	24V 50/60Hz	Düz Fiş	Mor	Vidalı	IP 67	10	84,50
3121-304-1800		Uzatma Prizi		Vidalı	IP 67	10	98,90
3121-322-1800		Makine Prizi(düz) (83x90)		Vidalı	IP 67	5	89,00
3121-307-1800		Duvar Prizi (83x90)		Vidalı	IP 67	10	147,00



Referans	Anma Gerilim V Frekans Hz	Ürün Tanımı	Renk	Bağlantı Şekli	Koruma Sınıfı	Ambalaj Kutu / Koli	Adet
----------	------------------------------	-------------	------	-------------------	------------------	------------------------	------

2 x 32A	CEE NORM ALÇAK GERİLİM FİŞ ve PRİZ SERİSİ (IP44) (2P)					PG CE TSE
---------	--	--	--	--	--	-----------

3112-301-1800	24V 50/60Hz	Düz Fiş	Mor	Vidalı	IP 44	10	60,20
3112-304-1800		Uzatma Prizi		Vidalı	IP 44	10	69,80
3112-321-1800		Makine Prizi (düz) (70x70)		Vidalı	IP 44	10	61,20
3112-325-1800		Makine Prizi (düz) (55x55) yekpare		Vidalı	IP 44	5	61,20
3112-307-1800		Duvar Prizi		Vidalı	IP 44	10	99,60
3112-319-1800		Makine Fişi (düz) (70x70)		Vidalı	IP 44	10	65,90
3112-318-1800		Makine Fişi (eğik)		Vidalı	IP 44	10	65,90
3112-312-1800		Duvar Fişi		Vidalı	IP 44	10	99,60

3113-301-1800	24V 50/60Hz	Düz Fiş	Mor	Vidalı	IP 67	10	81,90
3113-304-1800		Uzatma Prizi		Vidalı	IP 67	10	96,90
3113-322-1800		Makine Prizi(düz) (83x90)		Vidalı	IP 67	5	83,30
3113-307-1800		Duvar Prizi (83x90)		Vidalı	IP 67	10	159,50




3 x 32A	CEE NORM ALÇAK GERİLİM FİŞ ve PRİZ SERİSİ (IP44) (2P+E)					PG CE TSE
---------	--	--	--	--	--	-----------

3124-301-1800	24V 50/60Hz	Düz Fiş	Mor	Vidalı	IP 44	10	72,50
3124-304-1800		Uzatma Prizi		Vidalı	IP 44	10	80,10
3124-321-1800		Makine Prizi (düz) (70x70)		Vidalı	IP 44	10	77,00
3124-325-1800		Makine Prizi (düz) (55x55) yekpare		Vidalı	IP 44	5	77,00
3124-307-1800		Duvar Prizi		Vidalı	IP 44	10	110,40
3124-319-1800		Makine Fişi (düz) (70x70)		Vidalı	IP 44	10	74,00
3124-318-1800		Makine Fişi (eğik)		Vidalı	IP 44	10	74,00
3124-312-1800		Duvar Fişi		Vidalı	IP 44	10	110,40

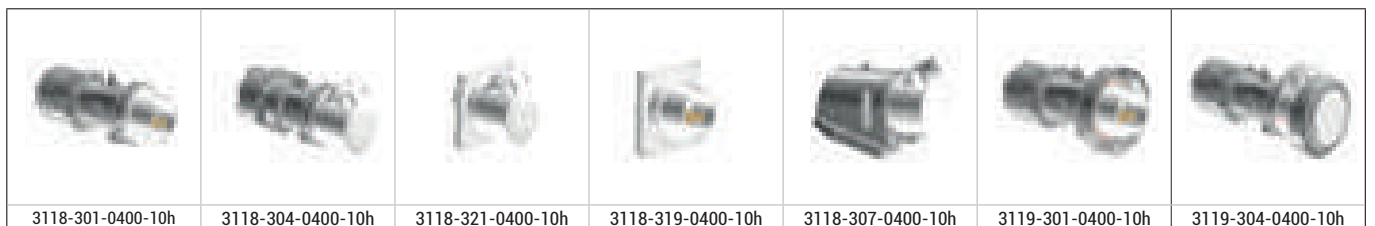
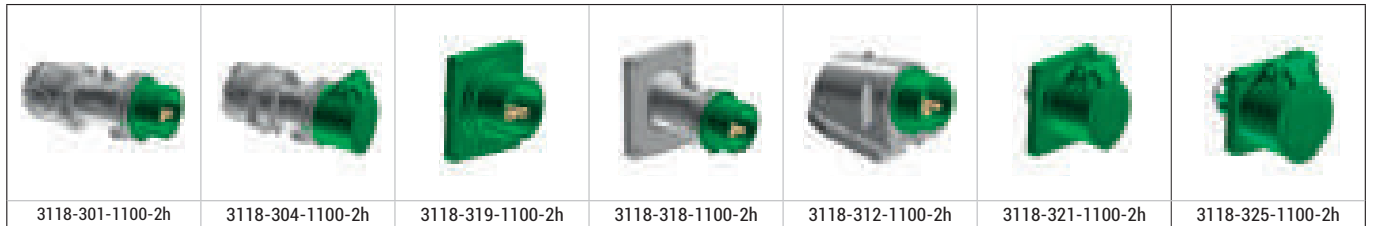
3125-301-1800	24V 50/60Hz	Düz Fiş	Mor	Vidalı	IP 67	10	97,50
3125-304-1800		Uzatma Prizi		Vidalı	IP 67	10	115,50
3125-322-1800		Makine Prizi(düz) (83x90)		Vidalı	IP 67	5	103,50
3125-307-1800		Duvar Prizi (83x90)		Vidalı	IP 67	10	176,90



Referans	Anma Gerilim V Frekans Hz	Ürün Tanımı	Renk	Bağlantı Şekli	Koruma Sınıfı	Ambalaj	t / Adet
						Kutu / Koli	
2 x 16A	CEE NORM ALÇAK GERİLİM FİŞ ve PRİZ SERİSİ (IP44) (2P / 2h-3h-4h-10h-11h-12h)						
3118-301-1100-2h	24/42V 300Hz 2h	Düz Fiş	Yeşil	Vidalı	IP 44	10	50,70
3118-304-1100-2h		Uzatma Prizi		Vidalı	IP 44	10	57,90
3118-321-1100-2h		Makine Prizi (düz) (70x70)		Vidalı	IP 44	10	52,40
3118-325-1100-2h		Makine Prizi (düz) (55x55) yekpare		Vidalı	IP 44	5	52,40
3118-307-1100-2h		Duvar Prizi		Vidalı	IP 44	10	82,50
3118-319-1100-2h		Makine Fişi (düz) (70x70)		Vidalı	IP 44	10	55,20
3118-318-1100-2h		Makine Fişi (eğik)		Vidalı	IP 44	10	55,20
3118-312-1100-2h		Duvar Fişi		Vidalı	IP 44	10	82,50
3118-301-1100-3h	24/42V 400Hz 3h	Düz Fiş	Yeşil	Vidalı	IP 44	10	50,70
3118-304-1100-3h		Uzatma Prizi		Vidalı	IP 44	10	57,90
3118-321-1100-3h		Makine Prizi (düz) (70x70)		Vidalı	IP 44	10	52,40
3118-325-1100-3h		Makine Prizi (düz) (55x55) yekpare		Vidalı	IP 44	5	52,40
3118-307-1100-3h		Duvar Prizi		Vidalı	IP 44	10	82,50
3118-319-1100-3h		Makine Fişi (düz) (70x70)		Vidalı	IP 44	10	55,20
3118-318-1100-3h		Makine Fişi (eğik)		Vidalı	IP 44	10	55,20
3118-312-1100-3h		Duvar Fişi		Vidalı	IP 44	10	82,50
3118-301-1100-4h	24/42V 100/200Hz 4h	Düz Fiş	Yeşil	Vidalı	IP 44	10	50,70
3118-304-1100-4h		Uzatma Prizi		Vidalı	IP 44	10	57,90
3118-321-1100-4h		Makine Prizi (düz) (70x70)		Vidalı	IP 44	10	52,40
3118-325-1100-4h		Makine Prizi (düz) (55x55) yekpare		Vidalı	IP 44	5	52,40
3118-307-1100-4h		Duvar Prizi		Vidalı	IP 44	10	82,50
3118-319-1100-4h		Makine Fişi (düz) (70x70)		Vidalı	IP 44	10	55,20
3118-318-1100-4h		Makine Fişi (eğik)		Vidalı	IP 44	10	55,20
3118-312-1100-4h		Duvar Fişi		Vidalı	IP 44	10	82,50
3118-301-0400-10h	24/42V DC 10h	Düz Fiş	Beyaz	Vidalı	IP 44	10	50,70
3118-304-0400-10h		Uzatma Prizi		Vidalı	IP 44	10	57,90
3118-321-0400-10h		Makine Prizi (düz) (70x70)		Vidalı	IP 44	10	52,40
3118-325-0400-10h		Makine Prizi (düz) (55x55) yekpare		Vidalı	IP 44	5	52,40
3118-307-0400-10h		Duvar Prizi		Vidalı	IP 44	10	82,50
3118-319-0400-10h		Makine Fişi (düz) (70x70)		Vidalı	IP 44	10	55,20
3118-318-0400-10h		Makine Fişi (eğik)		Vidalı	IP 44	10	55,20
3118-312-0400-10h		Duvar Fişi		Vidalı	IP 44	10	82,50
3118-301-1100-11h	24/42V 401/500Hz 11h	Düz Fiş	Yeşil	Vidalı	IP 44	10	50,70
3118-304-1100-11h		Uzatma Prizi		Vidalı	IP 44	10	57,90
3118-321-1100-11h		Makine Prizi (düz) (70x70)		Vidalı	IP 44	10	52,40
3118-325-1100-11h		Makine Prizi (düz) (55x55) yekpare		Vidalı	IP 44	5	52,40
3118-307-1100-11h		Duvar Prizi		Vidalı	IP 44	10	82,50
3118-319-1100-11h		Makine Fişi (düz) (70x70)		Vidalı	IP 44	10	55,20
3118-318-1100-11h		Makine Fişi (eğik)		Vidalı	IP 44	10	55,20
3118-312-1100-11h		Duvar Fişi		Vidalı	IP 44	10	82,50
3118-301-0400-12h	42V 50/60Hz 12h	Düz Fiş	Beyaz	Vidalı	IP 44	10	50,70
3118-304-0400-12h		Uzatma Prizi		Vidalı	IP 44	10	57,90
3118-321-0400-12h		Makine Prizi (düz) (70x70)		Vidalı	IP 44	10	52,40
3118-325-0400-12h		Makine Prizi (düz) (55x55) yekpare		Vidalı	IP 44	5	52,40
3118-307-0400-12h		Duvar Prizi		Vidalı	IP 44	10	82,50
3118-319-0400-12h		Makine Fişi (düz) (70x70)		Vidalı	IP 44	10	55,20
3118-318-0400-12h		Makine Fişi (eğik)		Vidalı	IP 44	10	55,20
3118-312-0400-12h		Duvar Fişi		Vidalı	IP 44	10	82,50

Referans	Anma Gerilim V Frekans Hz	Ürün Tanımı	Renk	Bağlantı Şekli	Koruma Sınıfı	Ambalaj	
						Kutu / Koli	τ / Adet

2 x 16A		CEE NORM ALÇAK GERİLİM FİŞ ve PRİZ SERİSİ (IP67) (2P / 2h-3h-4h-10h-11h-12h)				PG CE TSE	
3119-301-1100-2h	24/42V 300Hz 2h	Düz Fiş	Yeşil	Vidalı	IP 67	10	72,00
3119-304-1100-2h		Uzatma Prizi		Vidalı	IP 67	10	83,00
3119-322-1100-2h		Makine Prizi(düz) (83x90)		Vidalı	IP 67	5	74,40
3119-307-1100-2h		Duvar Prizi (83x90)		Vidalı	IP 67	10	131,90
3119-301-1100-3h	24/42V 400Hz 3h	Düz Fiş	Yeşil	Vidalı	IP 67	10	72,00
3119-304-1100-3h		Uzatma Prizi		Vidalı	IP 67	10	83,00
3119-322-1100-3h		Makine Prizi(düz) (83x90)		Vidalı	IP 67	5	74,40
3119-307-1100-3h		Duvar Prizi (83x90)		Vidalı	IP 67	10	131,90
3119-301-1100-4h	24/42V 100/200Hz 4h	Düz Fiş	Yeşil	Vidalı	IP 67	10	72,00
3119-304-1100-4h		Uzatma Prizi		Vidalı	IP 67	10	83,00
3119-322-1100-4h		Makine Prizi(düz) (83x90)		Vidalı	IP 67	5	74,40
3119-307-1100-4h		Duvar Prizi (83x90)		Vidalı	IP 67	10	131,90
3119-301-0400-10h	24/42V DC 10h	Düz Fiş	Beyaz	Vidalı	IP 67	10	72,00
3119-304-0400-10h		Uzatma Prizi		Vidalı	IP 67	10	83,00
3119-322-0400-10h		Makine Prizi(düz) (83x90)		Vidalı	IP 67	5	74,40
3119-307-0400-10h		Duvar Prizi (83x90)		Vidalı	IP 67	10	131,90
3119-301-1100-11h	24/42V 401/500Hz 11h	Düz Fiş	Yeşil	Vidalı	IP 67	10	72,00
3119-304-1100-11h		Uzatma Prizi		Vidalı	IP 67	10	83,00
3119-322-1100-11h		Makine Prizi(düz) (83x90)		Vidalı	IP 67	5	74,40
3119-307-1100-11h		Duvar Prizi (83x90)		Vidalı	IP 67	10	131,90
3119-301-1100-12h	42V 50/60Hz 12h	Düz Fiş	Beyaz	Vidalı	IP 67	10	72,00
3119-304-1100-12h		Uzatma Prizi		Vidalı	IP 67	10	83,00
3119-322-1100-12h		Makine Prizi(düz) (83x90)		Vidalı	IP 67	5	74,40
3119-307-1100-12h		Duvar Prizi (83x90)		Vidalı	IP 67	10	131,90



Referans	Anma Gerilim V Frekans Hz	Ürün Tanımı	Renk	Bağlantı Şekli	Koruma Sınıfı	Ambalaj	t / Adet
						Kutu / Koli	

3 x 16A	CEE NORM ALÇAK GERİLİM FİŞ ve PRİZ SERİSİ (IP44) (2P+E / 2h-3h-4h-11h)	
----------------	---	--

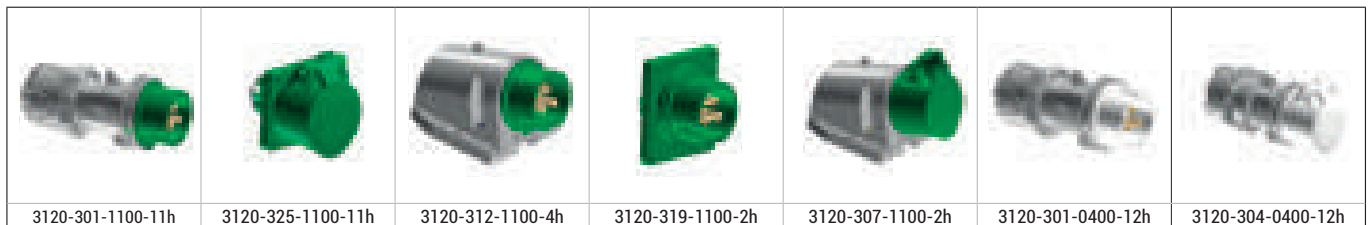
3120-301-1100-2h	24/42V 300Hz 2h	Düz Fiş	Yeşil	Vidalı	IP 44	10	60,20
3120-304-1100-2h		Uzatma Prizi		Vidalı	IP 44	10	69,80
3120-321-1100-2h		Makine Prizi (düz) (70x70)		Vidalı	IP 44	10	65,10
3120-325-1100-2h		Makine Prizi (düz) (55x55) yekpare		Vidalı	IP 44	5	65,10
3120-307-1100-2h		Duvar Prizi		Vidalı	IP 44	10	91,50
3120-319-1100-2h		Makine Fişi (düz) (70x70)		Vidalı	IP 44	10	61,40
3120-318-1100-2h		Makine Fişi (eğik)		Vidalı	IP 44	10	61,40
3120-312-1100-2h		Duvar Fişi		Vidalı	IP 44	10	91,50

3120-301-1100-3h	24/42V 400Hz 3h	Düz Fiş	Yeşil	Vidalı	IP 44	10	60,20
3120-304-1100-3h		Uzatma Prizi		Vidalı	IP 44	10	69,80
3120-321-1100-3h		Makine Prizi (düz) (70x70)		Vidalı	IP 44	10	65,10
3120-325-1100-3h		Makine Prizi (düz) (55x55) yekpare		Vidalı	IP 44	5	65,10
3120-307-1100-3h		Duvar Prizi		Vidalı	IP 44	10	91,50
3120-319-1100-3h		Makine Fişi (düz) (70x70)		Vidalı	IP 44	10	61,40
3120-318-1100-3h		Makine Fişi (eğik)		Vidalı	IP 44	10	61,40
3120-312-1100-3h		Duvar Fişi		Vidalı	IP 44	10	91,50

3120-301-1100-4h	24/42V 100/200Hz 4h	Düz Fiş	Yeşil	Vidalı	IP 44	10	60,20
3120-304-1100-4h		Uzatma Prizi		Vidalı	IP 44	10	69,80
3120-321-1100-4h		Makine Prizi (düz) (70x70)		Vidalı	IP 44	10	65,10
3120-325-1100-4h		Makine Prizi (düz) (55x55) yekpare		Vidalı	IP 44	5	65,10
3120-307-1100-4h		Duvar Prizi		Vidalı	IP 44	10	91,50
3120-319-1100-4h		Makine Fişi (düz) (70x70)		Vidalı	IP 44	10	61,40
3120-318-1100-4h		Makine Fişi (eğik)		Vidalı	IP 44	10	61,40
3120-312-1100-4h		Duvar Fişi		Vidalı	IP 44	10	91,50

3120-301-1100-11h	24/42V 401/500Hz 11h	Düz Fiş	Yeşil	Vidalı	IP 44	10	60,20
3120-304-1100-11h		Uzatma Prizi		Vidalı	IP 44	10	69,80
3120-321-1100-11h		Makine Prizi (düz) (70x70)		Vidalı	IP 44	10	65,10
3120-325-1100-11h		Makine Prizi (düz) (55x55) yekpare		Vidalı	IP 44	5	65,10
3120-307-1100-11h		Duvar Prizi		Vidalı	IP 44	10	91,50
3120-319-1100-11h		Makine Fişi (düz) (70x70)		Vidalı	IP 44	10	61,40
3120-318-1100-11h		Makine Fişi (eğik)		Vidalı	IP 44	10	61,40
3120-312-1100-11h		Duvar Fişi		Vidalı	IP 44	10	91,50

3120-301-0400-12h	42V 50/60Hz 12h	Düz Fiş	Beyaz	Vidalı	IP 44	10	60,20
3120-304-0400-12h		Uzatma Prizi		Vidalı	IP 44	10	69,80
3120-321-0400-12h		Makine Prizi (düz) (70x70)		Vidalı	IP 44	10	65,10
3120-325-0400-12h		Makine Prizi (düz) (55x55) yekpare		Vidalı	IP 44	5	65,10
3120-307-0400-12h		Duvar Prizi		Vidalı	IP 44	10	91,50
3120-319-0400-12h		Makine Fişi (düz) (70x70)		Vidalı	IP 44	10	61,40
3120-318-0400-12h		Makine Fişi (eğik)		Vidalı	IP 44	10	61,40
3120-312-0400-12h		Duvar Fişi		Vidalı	IP 44	10	91,50



Referans	Anma Gerilim V Frekans Hz	Ürün Tanımı	Renk	Bağlantı Şekli	Koruma Sınıfı	Ambalaj	t / Adet
						Kutu / Koli	

3 x 16A	CEE NORM ALÇAK GERİLİM FİŞ ve PRİZ SERİSİ (IP67) (2P+E / 2h-3h-4h-11h-12h)						
---------	---	--	--	--	---	--	--

3121-301-1100-2h	24/42V 300Hz 2h	Düz Fiş	Yeşil	Vidalı	IP 67	10	84,50
3121-304-1100-2h		Uzatma Prizi		Vidalı	IP 67	10	98,90
3121-322-1100-2h		Makine Prizi(düz) (83x90)		Vidalı	IP 67	5	89,00
3121-307-1100-2h		Duvar Prizi (83x90)		Vidalı	IP 67	10	147,00


3121-301-1100-3h	24/42V 400Hz 3h	Düz Fiş	Yeşil	Vidalı	IP 67	10	84,50
3121-304-1100-3h		Uzatma Prizi		Vidalı	IP 67	10	98,90
3121-322-1100-3h		Makine Prizi(düz) (83x90)		Vidalı	IP 67	5	89,00
3121-307-1100-3h		Duvar Prizi (83x90)		Vidalı	IP 67	10	147,00

3121-301-1100-4h	24/42V 100/200Hz 4h	Düz Fiş	Yeşil	Vidalı	IP 67	10	84,50
3121-304-1100-4h		Uzatma Prizi		Vidalı	IP 67	10	98,90
3121-322-1100-4h		Makine Prizi(düz) (83x90)		Vidalı	IP 67	5	89,00
3121-307-1100-4h		Duvar Prizi (83x90)		Vidalı	IP 67	10	147,00

3121-301-1100-11h	24/42V 401/500Hz 11h	Düz Fiş	Yeşil	Vidalı	IP 67	10	84,50
3121-304-1100-11h		Uzatma Prizi		Vidalı	IP 67	10	98,90
3121-322-1100-11h		Makine Prizi(düz) (83x90)		Vidalı	IP 67	5	89,00
3121-307-1100-11h		Duvar Prizi (83x90)		Vidalı	IP 67	10	147,00

3121-301-0400-12h	42V 50/60Hz 12h	Düz Fiş	Beyaz	Vidalı	IP 67	10	84,50
3121-304-0400-12h		Uzatma Prizi		Vidalı	IP 67	10	98,90
3121-322-0400-12h		Makine Prizi(düz) (83x90)		Vidalı	IP 67	5	89,00
3121-307-0400-12h		Duvar Prizi (83x90)		Vidalı	IP 67	10	147,00



Referans	Anma Gerilim V Frekans Hz	Ürün Tanımı	Renk	Bağlantı Şekli	Koruma Sınıfı	Ambalaj	t / Adet
						Kutu / Koli	
2 x 32A		CEE NORM ALÇAK GERİLİM FİŞ ve PRİZ SERİSİ (IP44) (2P / 2h-3h-4h-10h-11h-12h)					
3112-301-1100-2h	24/42V 300Hz 2h	Düz Fiş	Yeşil	Vidalı	IP 44	10	60,20
3112-304-1100-2h		Uzatma Prizi		Vidalı	IP 44	10	69,80
3112-321-1100-2h		Makine Prizi (düz) (70x70)		Vidalı	IP 44	10	61,20
3112-325-1100-2h		Makine Prizi (düz) (55x55) yekpare		Vidalı	IP 44	5	61,20
3112-307-1100-2h		Duvar Prizi		Vidalı	IP 44	10	99,60
3112-319-1100-2h		Makine Fişi (düz) (70x70)		Vidalı	IP 44	10	65,90
3112-318-1100-2h		Makine Fişi (eğik)		Vidalı	IP 44	10	65,90
3112-312-1100-2h		Duvar Fişi		Vidalı	IP 44	10	99,60
3112-301-1100-3h	24/42V 400Hz 3h	Düz Fiş	Yeşil	Vidalı	IP 44	10	60,20
3112-304-1100-3h		Uzatma Prizi		Vidalı	IP 44	10	69,80
3112-321-1100-3h		Makine Prizi (düz) (70x70)		Vidalı	IP 44	10	61,20
3112-325-1100-3h		Makine Prizi (düz) (55x55) yekpare		Vidalı	IP 44	5	61,20
3112-307-1100-3h		Duvar Prizi		Vidalı	IP 44	10	99,60
3112-319-1100-3h		Makine Fişi (düz) (70x70)		Vidalı	IP 44	10	65,90
3112-318-1100-3h		Makine Fişi (eğik)		Vidalı	IP 44	10	65,90
3112-312-1100-3h		Duvar Fişi		Vidalı	IP 44	10	99,60
3112-301-1100-4h	24/42V 100/200Hz 4h	Düz Fiş	Yeşil	Vidalı	IP 44	10	60,20
3112-304-1100-4h		Uzatma Prizi		Vidalı	IP 44	10	69,80
3112-321-1100-4h		Makine Prizi (düz) (70x70)		Vidalı	IP 44	10	61,20
3112-325-1100-4h		Makine Prizi (düz) (55x55) yekpare		Vidalı	IP 44	5	61,20
3112-307-1100-4h		Duvar Prizi		Vidalı	IP 44	10	99,60
3112-319-1100-4h		Makine Fişi (düz) (70x70)		Vidalı	IP 44	10	65,90
3112-318-1100-4h		Makine Fişi (eğik)		Vidalı	IP 44	10	65,90
3112-312-1100-4h		Duvar Fişi		Vidalı	IP 44	10	99,60
3112-301-0400-10h	24/42V DC 10h	Düz Fiş	Beyaz	Vidalı	IP 44	10	60,20
3112-304-0400-10h		Uzatma Prizi		Vidalı	IP 44	10	69,80
3112-321-0400-10h		Makine Prizi (düz) (70x70)		Vidalı	IP 44	10	61,20
3112-325-0400-10h		Makine Prizi (düz) (55x55) yekpare		Vidalı	IP 44	5	61,20
3112-307-0400-10h		Duvar Prizi		Vidalı	IP 44	10	99,60
3112-319-0400-10h		Makine Fişi (düz) (70x70)		Vidalı	IP 44	10	65,90
3112-318-0400-10h		Makine Fişi (eğik)		Vidalı	IP 44	10	65,90
3112-312-0400-10h		Duvar Fişi		Vidalı	IP 44	10	99,60
3112-301-1100-11h	24/42V 401/500Hz 11h	Düz Fiş	Yeşil	Vidalı	IP 44	10	60,20
3112-304-1100-11h		Uzatma Prizi		Vidalı	IP 44	10	69,80
3112-321-1100-11h		Makine Prizi (düz) (70x70)		Vidalı	IP 44	10	61,20
3112-325-1100-11h		Makine Prizi (düz) (55x55) yekpare		Vidalı	IP 44	5	61,20
3112-307-1100-11h		Duvar Prizi		Vidalı	IP 44	10	99,60
3112-319-1100-11h		Makine Fişi (düz) (70x70)		Vidalı	IP 44	10	65,90
3112-318-1100-11h		Makine Fişi (eğik)		Vidalı	IP 44	10	65,90
3112-312-1100-11h		Duvar Fişi		Vidalı	IP 44	10	99,60
3112-301-0400-12h	42V 50/60Hz 12h	Düz Fiş	Beyaz	Vidalı	IP 44	10	60,20
3112-304-0400-12h		Uzatma Prizi		Vidalı	IP 44	10	69,80
3112-321-0400-12h		Makine Prizi (düz) (70x70)		Vidalı	IP 44	10	61,20
3112-325-0400-12h		Makine Prizi (düz) (55x55) yekpare		Vidalı	IP 44	5	61,20
3112-307-0400-12h		Duvar Prizi		Vidalı	IP 44	10	99,60
3112-319-0400-12h		Makine Fişi (düz) (70x70)		Vidalı	IP 44	10	65,90
3112-318-0400-12h		Makine Fişi (eğik)		Vidalı	IP 44	10	65,90
3112-312-0400-12h		Duvar Fişi		Vidalı	IP 44	10	99,60

Referans	Anma Gerilim V Frekans Hz	Ürün Tanımı	Renk	Bağlantı Şekli	Koruma Sınıfı	Ambalaj	t / Adet
						Kutu / Koli	

2 x 32A	CEE NORM ALÇAK GERİLİM FİŞ ve PRİZ SERİSİ (IP67) (2P+E / 2h-3h-4h-10h-11h-12h)						
---------	---	--	--	--	---	--	--

3113-301-1100-2h	24/42V 300Hz 2h	Düz Fiş	Yeşil	Vidalı	IP 67	10	81,90
3113-304-1100-2h		Uzatma Prizi		Vidalı	IP 67	10	96,90
3113-322-1100-2h		Makine Prizi(düz) (83x90)		Vidalı	IP 67	5	83,30
3113-307-1100-2h		Duvar Prizi (83x90)		Vidalı	IP 67	10	159,50

3113-301-1100-3h	24/42V 400Hz 3h	Düz Fiş	Yeşil	Vidalı	IP 67	10	81,90
3113-304-1100-3h		Uzatma Prizi		Vidalı	IP 67	10	96,90
3113-322-1100-3h		Makine Prizi(düz) (83x90)		Vidalı	IP 67	5	83,30
3113-307-1100-3h		Duvar Prizi (83x90)		Vidalı	IP 67	10	159,50


3113-301-1100-4h	24/42V 100/200Hz 4h	Düz Fiş	Yeşil	Vidalı	IP 67	10	81,90
3113-304-1100-4h		Uzatma Prizi		Vidalı	IP 67	10	96,90
3113-322-1100-4h		Makine Prizi(düz) (83x90)		Vidalı	IP 67	5	83,30
3113-307-1100-4h		Duvar Prizi (83x90)		Vidalı	IP 67	10	159,50

3113-301-0400-10h	24/42V DC 10h	Düz Fiş	Beyaz	Vidalı	IP 67	10	81,90
3113-304-0400-10h		Uzatma Prizi		Vidalı	IP 67	10	96,90
3113-322-0400-10h		Makine Prizi(düz) (83x90)		Vidalı	IP 67	5	83,30
3113-307-0400-10h		Duvar Prizi (83x90)		Vidalı	IP 67	10	159,50

3113-301-1100-11h	24/42V 401/500Hz 11h	Düz Fiş	Yeşil	Vidalı	IP 67	10	81,90
3113-304-1100-11h		Uzatma Prizi		Vidalı	IP 67	10	96,90
3113-322-1100-11h		Makine Prizi(düz) (83x90)		Vidalı	IP 67	5	83,30
3113-307-1100-11h		Duvar Prizi (83x90)		Vidalı	IP 67	10	159,50


3113-301-0400-12h	42V 50/60Hz 12h	Düz Fiş	Beyaz	Vidalı	IP 67	10	81,90
3113-304-0400-12h		Uzatma Prizi		Vidalı	IP 67	10	96,90
3113-322-0400-12h		Makine Prizi(düz) (83x90)		Vidalı	IP 67	5	83,30
3113-307-0400-12h		Duvar Prizi (83x90)		Vidalı	IP 67	10	159,50



Referans	Anma Gerilim V Frekans Hz	Ürün Tanımı	Renk	Bağlantı Şekli	Koruma Sınıfı	Ambalaj Kutu / Koli	₺ / Adet
3 x 32A	CEE NORM ALÇAK GERİLİM FİŞ ve PRİZ SERİSİ (IP44) (2P+E / 2h-3h-4h-11h-12h)						
3124-301-1100-2h	24/42V 300Hz 2h	Düz Fiş	Yeşil	Vidalı	IP 44	10	72,50
3124-304-1100-2h		Uzatma Prizi		Vidalı	IP 44	10	80,10
3124-321-1100-2h		Makine Prizi (düz) (70x70)		Vidalı	IP 44	10	77,00
3124-325-1100-2h		Makine Prizi (düz) (55x55) yekpare		Vidalı	IP 44	5	77,00
3124-307-1100-2h		Duvar Prizi		Vidalı	IP 44	10	110,40
3124-319-1100-2h		Makine Fişi (düz) (70x70)		Vidalı	IP 44	10	74,00
3124-318-1100-2h		Makine Fişi (eğik)		Vidalı	IP 44	10	74,00
3124-312-1100-2h		Duvar Fişi		Vidalı	IP 44	10	110,40
3124-301-1100-3h	24/42V 400Hz 3h	Düz Fiş	Yeşil	Vidalı	IP 44	10	72,50
3124-304-1100-3h		Uzatma Prizi		Vidalı	IP 44	10	80,10
3124-321-1100-3h		Makine Prizi (düz) (70x70)		Vidalı	IP 44	10	77,00
3124-325-1100-3h		Makine Prizi (düz) (55x55) yekpare		Vidalı	IP 44	5	77,00
3124-307-1100-3h		Duvar Prizi		Vidalı	IP 44	10	110,40
3124-319-1100-3h		Makine Fişi (düz) (70x70)		Vidalı	IP 44	10	74,00
3124-318-1100-3h		Makine Fişi (eğik)		Vidalı	IP 44	10	74,00
3124-312-1100-3h		Duvar Fişi		Vidalı	IP 44	10	110,40
3124-301-1100-4h	24/42V 100/200Hz 4h	Düz Fiş	Yeşil	Vidalı	IP 44	10	72,50
3124-304-1100-4h		Uzatma Prizi		Vidalı	IP 44	10	80,10
3124-321-1100-4h		Makine Prizi (düz) (70x70)		Vidalı	IP 44	10	77,00
3124-325-1100-4h		Makine Prizi (düz) (55x55) yekpare		Vidalı	IP 44	5	77,00
3124-307-1100-4h		Duvar Prizi		Vidalı	IP 44	10	110,40
3124-319-1100-4h		Makine Fişi (düz) (70x70)		Vidalı	IP 44	10	74,00
3124-318-1100-4h		Makine Fişi (eğik)		Vidalı	IP 44	10	74,00
3124-312-1100-4h		Duvar Fişi		Vidalı	IP 44	10	110,40
3124-301-1100-11h	24/42V 401/500Hz 11h	Düz Fiş	Yeşil	Vidalı	IP 44	10	72,50
3124-304-1100-11h		Uzatma Prizi		Vidalı	IP 44	10	80,10
3124-321-1100-11h		Makine Prizi (düz) (70x70)		Vidalı	IP 44	10	77,00
3124-325-1100-11h		Makine Prizi (düz) (55x55) yekpare		Vidalı	IP 44	5	77,00
3124-307-1100-11h		Duvar Prizi		Vidalı	IP 44	10	110,40
3124-319-1100-11h		Makine Fişi (düz) (70x70)		Vidalı	IP 44	10	74,00
3124-318-1100-11h		Makine Fişi (eğik)		Vidalı	IP 44	10	74,00
3124-312-1100-11h		Duvar Fişi		Vidalı	IP 44	10	110,40
3124-301-0400-12h	42V 50/60Hz 12h	Düz Fiş	Beyaz	Vidalı	IP 44	10	72,50
3124-304-0400-12h		Uzatma Prizi		Vidalı	IP 44	10	80,10
3124-321-0400-12h		Makine Prizi (düz) (70x70)		Vidalı	IP 44	10	77,00
3124-325-0400-12h		Makine Prizi (düz) (55x55) yekpare		Vidalı	IP 44	5	77,00
3124-307-0400-12h		Duvar Prizi		Vidalı	IP 44	10	110,40
3124-319-0400-12h		Makine Fişi (düz) (70x70)		Vidalı	IP 44	10	74,00
3124-318-0400-12h		Makine Fişi (eğik)		Vidalı	IP 44	10	74,00
3124-312-0400-12h		Duvar Fişi		Vidalı	IP 44	10	110,40



Referans	Anma Gerilim V Frekans Hz	Ürün Tanımı	Renk	Bağlantı Şekli	Koruma Sınıfı	Ambalaj	
						Kutu / Koli	₺ / Adet

3 x 32A		CEE NORM ALÇAK GERİLİM FİŞ ve PRİZ SERİSİ (IP67) (2P+E / 2h-3h-4h-11h-12h)					
3125-301-1100-2h	24/42V 300Hz 2h	Düz Fiş	Yeşil	Vidalı	IP 67	10	97,50
3125-304-1100-2h		Uzatma Prizi		Vidalı	IP 67	10	115,50
3125-322-1100-2h		Makine Prizi(düz) (83x90)		Vidalı	IP 67	5	103,50
3125-307-1100-2h		Duvar Prizi (83x90)		Vidalı	IP 67	10	176,90
3125-301-1100-3h	24/42V 400Hz 3h	Düz Fiş	Yeşil	Vidalı	IP 67	10	97,50
3125-304-1100-3h		Uzatma Prizi		Vidalı	IP 67	10	115,50
3125-322-1100-3h		Makine Prizi(düz) (83x90)		Vidalı	IP 67	5	103,50
3125-307-1100-3h		Duvar Prizi (83x90)		Vidalı	IP 67	10	176,90
3125-301-1100-4h	24/42V 100/200Hz 4h	Düz Fiş	Yeşil	Vidalı	IP 67	10	97,50
3125-304-1100-4h		Uzatma Prizi		Vidalı	IP 67	10	115,50
3125-322-1100-4h		Makine Prizi(düz) (83x90)		Vidalı	IP 67	5	103,50
3125-307-1100-4h		Duvar Prizi (83x90)		Vidalı	IP 67	10	176,90
3125-301-1100-11h	24/42V 401/500Hz 11h	Düz Fiş	Yeşil	Vidalı	IP 67	10	97,50
3125-304-1100-11h		Uzatma Prizi		Vidalı	IP 67	10	115,50
3125-322-1100-11h		Makine Prizi(düz) (83x90)		Vidalı	IP 67	5	103,50
3125-307-1100-11h		Duvar Prizi (83x90)		Vidalı	IP 67	10	176,90
3125-301-0400-12h	42V 50/60Hz 12h	Düz Fiş	Beyaz	Vidalı	IP 67	10	97,50
3125-304-0400-12h		Uzatma Prizi		Vidalı	IP 67	10	115,50
3125-322-0400-12h		Makine Prizi(düz) (83x90)		Vidalı	IP 67	5	103,50
3125-307-0400-12h		Duvar Prizi (83x90)		Vidalı	IP 67	10	176,90



KAUÇUK SERİSİ ÜRÜNLER



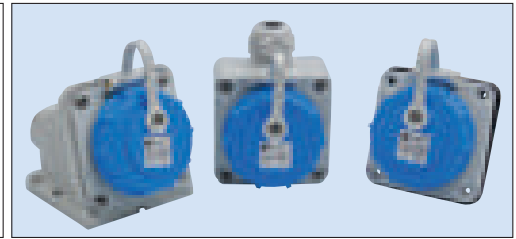
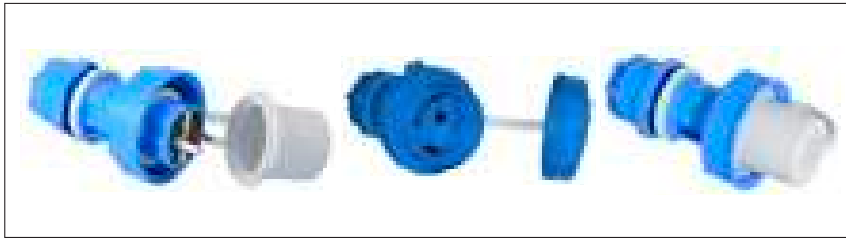
Referans	Ürün Tanımı	Koruma Sınıfı	Ambalaj	t / Adet
			Kutu / Koli	

IP 68 Fiş ve PRİZ SERİSİ (2P+E)

1 x 16A. / 220 - 240 V. AC



3101-365-0900	1x16A - Düz Fiş	IP 68	10	54,20
3101-367-0900	1x16A - Düz Fiş (Fransız Tipi)	IP 68	10	59,70
3101-370-0900	1x16A - Uzatma Prizi	IP 68	15	54,20
3101-372-0900	1x16A - Uzatma Prizi (Fransız Tipi) (Çocuk Korumalı)	IP 68	15	59,70
3101-375-0900	1x16A - Makine Prizi	IP 68	15	49,80
3101-377-0900	1x16A - Makine Prizi (Fransız Tipi) (Çocuk Korumalı)	IP 68	15	54,80
3101-380-0900	1x16A - Duvar Prizi	IP 68	10	72,60
3101-382-0900	1x16A - Duvar Prizi (Fransız Tipi) (Çocuk Korumalı)	IP 68	10	79,80
3101-385-0900	1x16A - Eğik Duvar Prizi	IP 68	5	83,90
3101-387-0900	1x16A - Eğik Duvar Prizi (Fransız Tipi) (Çocuk Korumalı)	IP 68	5	92,30
3101-400-0900	1x16A - Makine Fişi	IP 68	10	49,80
3101-402-0900	1x16A - Makine Fişi (Fransız Tipi)	IP 68	10	54,80
3101-405-0900	1x16A - Eğik Duvar Fişi	IP 68	5	87,00
3101-407-0900	1x16A - Eğik Duvar Fişi (Fransız Tipi)	IP 68	5	95,70



IP68
Koruma Sınıfı

2 bar
2 h

Su Geçirmez

Flanşlı

Yüksek Güvenlik

Koruyucu Kapak

KAUÇUK MONOFAZE FİŞ ve PRİZ SERİSİ (2P+E)

1 x 16A. / 220 - 240 V. AC



3101-301-0300	1x16A - Kauçuk Düz Fiş	IP 44	40 / 480	10,10
3101-303-0300	1x16A - Kauçuk Düz Fiş (Fransız Tipi / UPS)	IP 44	40	11,60
3101-302-0300	1x16A - Kauçuk Eğik Fiş	IP 44	40	11,70
3101-305-0300	1x16A - Kauçuk Eğik Fiş (Fransız Tipi / UPS)	IP 44	40	13,20
3101-304-0300	1x16A - Kauçuk Uzatma Prizi	IP 44	24 / 288	14,40
3101-325-0300	1x16A - Kauçuk Uzatma Prizi (Fransız Tipi)	IP 44	24	17,70
3101-306-0300	1x16A - Kauçuk Duvar Prizi	IP 44	18 / 180	17,40
3101-307-0300	1x16A - Kauçuk Eğik Duvar Prizi	IP 44	16	18,20
3101-308-0300	1x16A - Kauçuk Üçlü Grup Priz	IP 44	10 / 120	36,50
3101-328-0300	1x16A - Kauçuk Üçlü Grup Priz (Fransız Tipi)	IP 44	8	44,90
3101-314-0300	Üç Yönlü Monofaze Grup Priz	IP 44	4 / 40	69,80
3101-315-0300	Üç Yönlü Trifaze Grup Priz	IP 44	4 / 40	75,60
3101-316-0300	Üç Yönlü Monofaze Grup Priz (Fransız Tipi)	IP 44	4	78,20
3101-317-0300	Üç Yönlü Trifaze Grup Priz (Fransız Tipi)	IP 44	4	85,40
3101-309-0900	1x16A - Makine Prizi	IP 44	20 / 240	14,00
3101-344-0900	1x16A - Makine Prizi (HIZLI BAĞLANTI)	IP 44	20 / 240	16,20
3101-340-0900	1x16A - Makine Prizi (Fransız Tipi) (Çocuk Korumalı)	IP 44	20 / 240	18,80
3101-346-0900	1x16A - Makine Prizi (Fransız Tipi - Çocuk Korumalı) (HIZLI BAĞLANTI)	IP 44	20 / 240	24,50
3101-430-0600	1x16A - Duvar Tipi Bağlantı Kutusu (gri)	IP 54	20	7,50



3101-301-0300

3101-302-0300

3101-304-0300

3101-306-0300

3101-308-0300

3101-309-0900

3101-430-0600

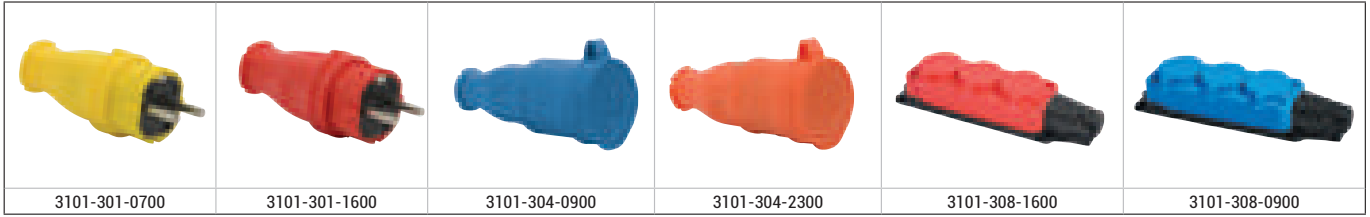
Referans	Ürün Tanımı	Koruma Sınıfı	Ambalaj	t / Adet
			Kutu / Koli	

KAUÇUK MONOFAZE FİŞ ve PRİZ SERİSİ (2P+E)

1 x 16A. / 220 - 240 V. AC



3101-301-0700	1x16A - Kauçuk Düz Fiş (Sarı)	IP 44	40 / 480	11,70
3101-301-0900	1x16A - Kauçuk Düz Fiş (Mavi)	IP 44	40 / 480	11,70
3101-301-1600	1x16A - Kauçuk Düz Fiş (Kırmızı)	IP 44	40 / 480	11,70
3101-301-2300	1x16A - Kauçuk Düz Fiş (Turuncu)	IP 44	40 / 480	11,70
3101-304-0700	1x16A - Kauçuk Uzatma Priz (Sarı)	IP 44	24 / 288	15,60
3101-304-0900	1x16A - Kauçuk Uzatma Prizi (Mavi)	IP 44	24 / 288	15,60
3101-304-1600	1x16A - Kauçuk Uzatma Prizi (Kırmızı)	IP 44	24 / 288	15,60
3101-304-2300	1x16A - Kauçuk Uzatma Prizi (Turuncu)	IP 44	24 / 288	15,60
3101-308-0700	1x16A - Kauçuk Üçlü Grup Priz (Sarı)	IP 44	10 / 120	36,50
3101-308-0900	1x16A - Kauçuk Üçlü Grup Priz (Mavi)	IP 44	10 / 120	36,50
3101-308-1600	1x16A - Kauçuk Üçlü Grup Priz (Kırmızı)	IP 44	10 / 120	36,50
3101-308-2300	1x16A - Kauçuk Üçlü Grup Priz (Turuncu)	IP44	10/120	36,50



MONOFAZE PANO PRİZ SERİSİ (2P+E)

1 x 16A. / 220 - 240 V. AC



3101-310-0300	1x16A - Pano Prizi (16A) (Siyah)	IP 54	40	11,70
3101-310-0600	1x16A - Pano Prizi (16A) (Gri)	IP 54	40	11,70
3101-310-0900	1x16A - Pano Prizi (16A) (Mavi)	IP 54	40 / 480	11,70
3101-334-0300	1x16A - Pano Prizi (siyah) (HIZLI BAĞLANTI)	IP 54	40	14,40
3101-334-0600	1x16A - Pano Prizi (gri) (HIZLI BAĞLANTI)	IP 54	40	14,40
3101-334-0900	1x16A - Pano Prizi (mavi) (HIZLI BAĞLANTI)	IP 54	40	14,40
3101-332-0300	1x16A - Pano Prizi - Çocuk Korumalı (siyah)	IP 54	40	13,50
3101-332-0600	1x16A - Pano Prizi - Çocuk Korumalı (gri)	IP 54	40	13,50
3101-332-0900	1x16A - Pano Prizi - Çocuk Korumalı (mavi)	IP 54	40	13,50
3101-336-0300	1x16A - Pano Prizi - Çocuk Korumalı (siyah) (HIZLI BAĞLANTI)	IP 54	40	16,50
3101-336-0600	1x16A - Pano Prizi - Çocuk Korumalı (gri) (HIZLI BAĞLANTI)	IP 54	40	16,50
3101-336-0900	1x16A - Pano Prizi - Çocuk Korumalı (mavi) (HIZLI BAĞLANTI)	IP 54	40	16,50



3101-326-0300	1x16A - Pano Prizi (16A) (Siyah) (Fransız Tipi)	IP 54	40	14,00
3101-326-0600	1x16A - Pano Prizi (16A) (Gri) (Fransız Tipi)	IP 54	40	14,00
3101-326-0900	1x16A - Pano Prizi (16A) (Mavi) (Fransız Tipi)	IP 54	40	14,00
3101-338-0300	1x16A - Pano Prizi - Çocuk Korumalı (siyah) (Fransız Tipi) (HIZLI BAĞLANTI)	IP 54	40	17,10
3101-338-0600	1x16A - Pano Prizi - Çocuk Korumalı (gri) (Fransız Tipi) (HIZLI BAĞLANTI)	IP 54	40	17,10
3101-338-0900	1x16A - Pano Prizi - Çocuk Korumalı (mavi) (Fransız Tipi) (HIZLI BAĞLANTI)	IP 54	40	17,10



Referans	Ürün Tanımı	Koruma Sınıfı	Ambalaj	t / Adet
			Kutu / Koli	

MONOFAZE DUVAR TİPİ PANO PRİZİ (2P+E)

1 x 16A. / 220 - 240 V. AC

3101-410-0900	1x16A - Duvar Tipi Pano Prizi (mavi)	IP 54	20	19,20
3101-412-0900	1x16A - Duvar Tipi Pano Prizi - Çocuk Korumalı (mavi)	IP 54	20	21,00
3101-414-0900	1x16A - Duvar Tipi Pano Prizi - Çocuk Korumalı (mavi) (Fransız Tipi)	IP 54	20	21,50
3101-420-0900	1x16A - Duvar Tipi Pano Prizi (mavi) (HIZLI BAĞLANTI)	IP 54	20	21,90
3101-422-0900	1x16A - Duvar Tipi Pano Prizi - Çocuk Korumalı (mavi) (HIZLI BAĞLANTI)	IP 54	20	24,00
3101-424-0900	1x16A - Duvar Tipi Pano Prizi - Çocuk Korumalı (mavi) (Fransız Tipi) (HIZLI BAĞLANTI)	IP 54	20	24,60

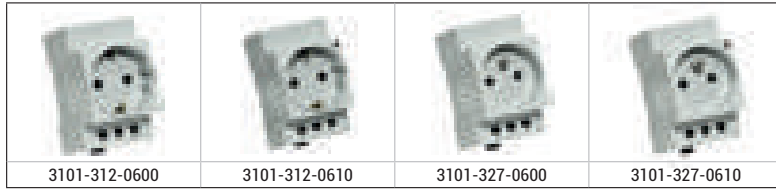


RAYA MONTAJ MONOFAZE PRİZ SERİSİ (2P+E)

1 x 16A. / 220 - 240 V. AC



3101-312-0600	Topraklı Priz	IP 44	30	27,50
3101-327-0600	Fransız Tipi Topraklamalı (UPS)	IP 44	30	33,00
3101-312-0610	Topraklı Priz (LED' li)	IP 44	30	33,00
3101-327-0610	Fransız Tipi Topraklamalı (LED' li) (UPS)	IP 44	30	38,40



KAUÇUK TRİFAZE FİŞ ve PRİZ SERİSİ (3P+E)

3 x 16A. / 380 - 415 V. AC



3102-301-0300	Kauçuk Düz Fiş	IP 44	20	24,50
3102-304-0300	Kauçuk Uzatma Prizi (seyyar priz)	IP 44	16	30,20
3102-306-0300	Kauçuk Duvar Prizi	IP 44	18	35,40
3102-307-0300	Kauçuk Eğik Duvar Prizi	IP 44	10	35,70
3102-309-1600	Makine Prizi	IP 44	20	22,40



KAUÇUK TRİFAZE FİŞ ve PRİZ SERİSİ (3P+E)

3 x 32A. / 380 - 415 V. AC



3103-301-0300	Kauçuk Düz Fiş	IP 44	20	36,50
3103-304-0300	Kauçuk Uzatma Prizi (seyyar priz)	IP 44	16	42,50
3103-307-0300	Kauçuk Eğik Duvar Prizi	IP 44	12	53,00
3103-309-1600	Makine Prizi	IP 44	20	24,80



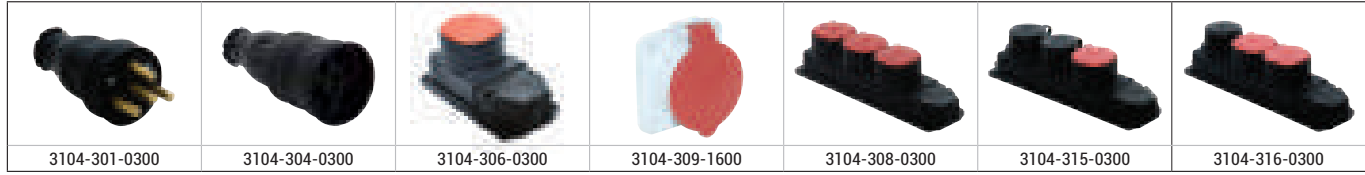
Referans	Ürün Tanımı	Koruma Sınıfı	Ambalaj	t / Adet
			Kutu / Koli	

KAUÇUK TRİFAZE FİŞ ve PRİZ SERİSİ (3P+E)

3 x 25A. / 380 - 415 V. AC



3104-301-0300	Kauçuk Düz Fiş	IP 44	24 / 288	14,40
3104-304-0300	Kauçuk Uzatma Prizi (seyyar priz)	IP 44	20	22,50
3104-306-0300	Kauçuk Duvar Prizi (klemensli tip)	IP 44	10	27,20
3104-307-0300	Kauçuk Eğik Duvar Prizi	IP 44	12	26,40
3104-309-1600	Makine Prizi	IP 44	20 / 240	18,50
3104-308-0300	Kauçuk Üçlü Grup Priz	IP 44	6 / 72	76,70
3104-315-0300	Kauçuk Üçlü Grup Priz / 1 adet (3x25) + 2 adet (1x16)	IP 44	6 / 72	68,10
3104-316-0300	Kauçuk Üçlü Grup Priz / 2 adet (3x25) + 1 adet (1x16)	IP 44	6 / 72	72,50

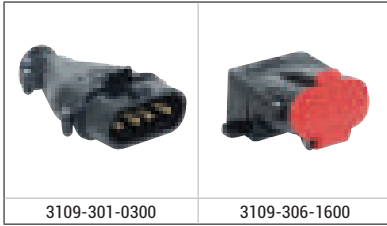


TRİFAZE YASSI FİŞ ve PRİZ SERİSİ (3P+E)

16 - 25A. / 380 - 415 V. AC



3109-301-0300	Yassı Fiş (16-25A)	IP 44	20	21,00
3109-306-1600	Yassı Duvar Prizi (16-25A)	IP 44	20	34,70

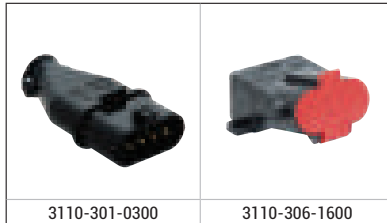


TRİFAZE YASSI FİŞ VE PRİZ SERİSİ (3P+E)

25 - 40A. / 380 - 415 V. AC



3110-301-0300	Yassı Fiş (25 - 40A)	IP 44	15	38,60
3110-306-1600	Yassı Duvar Prizi (25 - 40A)	IP 44	15	51,30



SANAYİ TİPİ KAUÇUK EL LAMBALARI

1 x 2A. / 220 - 240 V. AC



3116-401-0300	Kauçuk Seyyar El Lambası		4 / 32	63,60
3116-402-0300	Kauçuk Seyyar El Lambası - Anahtarlı		4 / 32	71,00
3116-401-0310	Kauçuk Seyyar El Lambası - 10 mt. Kablolu		4	126,20
3116-402-0310	Kauçuk Seyyar El Lambası - 10 mt. Kablolu - Anahtarlı		4	135,80



YÜKSEK AKIM FİŞ & PRİZLER



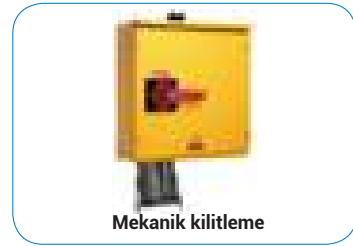
YÜKSEK AKIM FİŞ - PRİZ GRUPLARI 200A - 800A

Temel Karakteristikler:

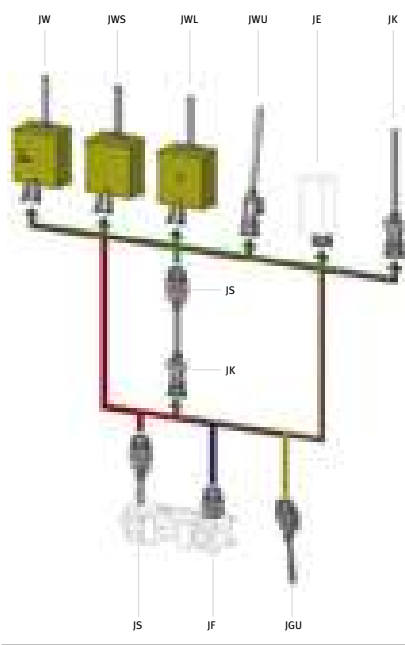
- 200A - 250A - 400A akım taşıma seviyesi
- 1000V AC, 50/60 Hz gerilim seviyesi
- 4 kontak (3P+E) ve 5 kontak (3P+N+E) seçenekleri
- 2 adet pilot kontak
- IP 67 koruma sınıfı
- IEC EN 60309-1 / VDE 0623, Part 1 standardına uyumlu gövde tasarımı
- IEC 60309-2 standardına uyumlu gerilim kodlama sistemi
- Gümüş kaplı kontaklar
- 250A ve 400A için önden değiştirilebilir kontak parçaları
- Yardımcı kollar yardımıyla kolay birleştirilip ayrılabilme olanağı
- Devre kesicili, elektrik kilitlemeli, mekanik kilitlemeli ve toprak kaçak akım korumalı duvar prizleri

Temel Uygulama Alanları:

- Hareketli yükler
- Büyük saha dağıtım panolarının kullanıldığı inşaat alanları
- Delme işlemi yapılan sahalar ve konveyör bant uygulamalarının yer aldığı tesisler
- Tünel ve maden uygulamaları
- Ocaklar
- Yüksek hızlı trenler
- Limanlar ve konteyner depolama sahaları
- Konserler gibi büyük organizasyonlarda kullanılan seyyar enerji kaynakları
- Eritme fırınlarının kullanıldığı tesisler
- Test ekipmanları



Enerji Kaynağı

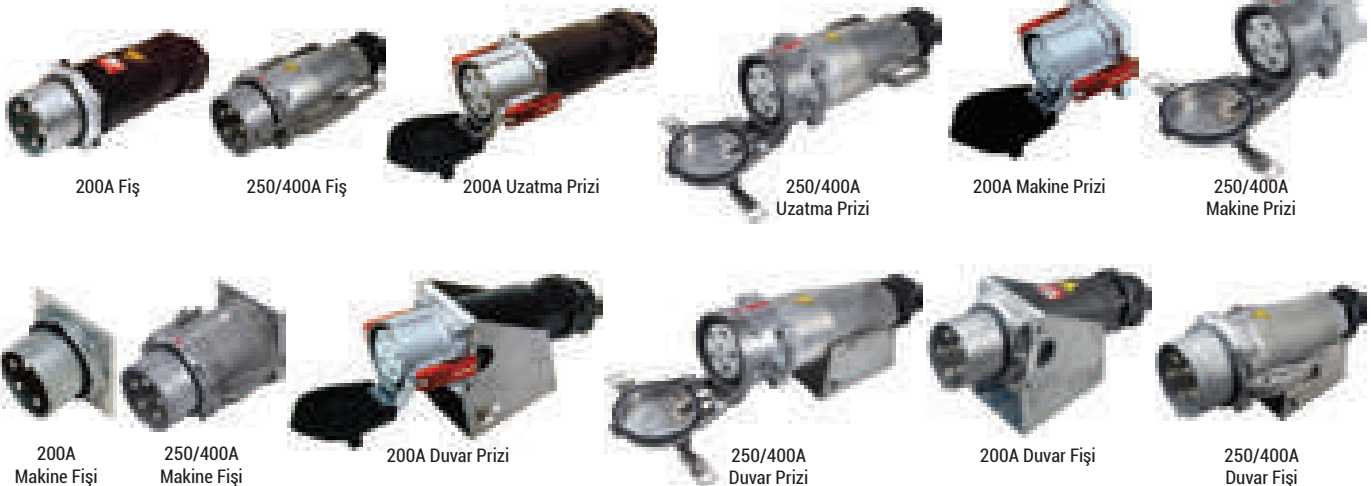


Yük

- JW => Mekanik Kilitlemeli Duvar Prizi
 JWS => Elektrik Kilitlemeli Duvar Prizi
 JWL => Devre Kesicili Duvar Prizi
 JWU => Duvar Prizi
 JE => Makine Prizi
 JK => Uzatma Prizi
 JS => Fiş
 JF => Makine Fişi
 JGU => Duvar Fişi

KABLO KESİTLERİ

Nominal Değer	Nominal Akım	Çok Damarlı Kablo Kesiti	Tek Damarlı Kablo Kesiti
200 A	200 A	70 mm ²	70 mm ²
	250A	150 mm ²	150 mm ²
250 A	250 A	120 mm ²	120 mm ²
	315 A	150 mm ²	150 mm ²
400 A	400 A	185 mm ²	240 mm ²
	450 A	185 mm ²	240 mm ²



Referans	Ürün Tanımı	Koruma Sınıfı	Ambalaj	EUR / Adet
			Kutu / Koli	

4 x 200A 380 - 415 V. AC		YÜKSEK AKIM FİŞ ve PRİZ SERİSİ (3P+E)		PLASTİK GÖVDE
53-11431	Fiş	IP 67	1	SİPARIŞTE
53-11641	Uzatma Prizi	IP 67	1	SİPARIŞTE
53-11761	Makine Prizi	IP 67	1	SİPARIŞTE
53-11671	Duvar Prizi	IP 67	1	SİPARIŞTE
53-11791	Duvar Prizi (Mekanik Kilitlemeli)	IP 67	1	SİPARIŞTE
53-11821	Duvar Prizi (Elektrik Kilitlemeli / Kontaktörlü)	IP 67	1	SİPARIŞTE
53-11361	Duvar Prizi (Termik - Manyetik Korumalı / Şalterli)	IP 67	1	SİPARIŞTE
53-11731	Makine Fişi	IP 67	1	SİPARIŞTE
53-11701	Duvar Fişi	IP 67	1	SİPARIŞTE

5 x 200A 380 - 415 V. AC		YÜKSEK AKIM FİŞ ve PRİZ SERİSİ (3P+N+E)		PLASTİK GÖVDE
53-11436	Fiş	IP 67	1	SİPARIŞTE
53-11646	Uzatma Prizi	IP 67	1	SİPARIŞTE
53-11766	Makine Prizi	IP 67	1	SİPARIŞTE
53-11676	Duvar Prizi	IP 67	1	SİPARIŞTE
53-11796	Duvar Prizi (Mekanik Kilitlemeli)	IP 67	1	SİPARIŞTE
53-11826	Duvar Prizi (Elektrik Kilitlemeli / Kontaktörlü)	IP 67	1	SİPARIŞTE
53-11366	Duvar Prizi (Termik - Manyetik Korumalı / Şalterli)	IP 67	1	SİPARIŞTE
53-11736	Makine Fişi	IP 67	1	SİPARIŞTE
53-21189	Duvar Fişi	IP 67	1	SİPARIŞTE

4 x 250A 380 - 415 V. AC		YÜKSEK AKIM FİŞ ve PRİZ SERİSİ (3P+E)		PLASTİK GÖVDE
53-22081	Fiş	IP 67	1	SİPARIŞTE
53-22121	Uzatma Prizi	IP 67	1	SİPARIŞTE
53-22131	Makine Prizi	IP 67	1	SİPARIŞTE
53-22151	Duvar Prizi	IP 67	1	SİPARIŞTE
53-22165	Duvar Prizi (Mekanik Kilitlemeli)	IP 67	1	SİPARIŞTE
53-22171	Duvar Prizi (Elektrik Kilitlemeli / Kontaktörlü)	IP 67	1	SİPARIŞTE
53-22181	Duvar Prizi (Termik - Manyetik Korumalı / Şalterli)	IP 67	1	SİPARIŞTE
53-22091	Makine Fişi	IP 67	1	SİPARIŞTE
53-22111	Duvar Fişi	IP 67	1	SİPARIŞTE

5 x 250A 380 - 415 V. AC		YÜKSEK AKIM FİŞ ve PRİZ SERİSİ (3P+N+E)		PLASTİK GÖVDE
53-22086	Fiş	IP 67	1	SİPARIŞTE
53-22126	Uzatma Prizi	IP 67	1	SİPARIŞTE
53-22136	Makine Prizi	IP 67	1	SİPARIŞTE
53-22156	Duvar Prizi	IP 67	1	SİPARIŞTE
53-22166	Duvar Prizi (Mekanik Kilitlemeli)	IP 67	1	SİPARIŞTE
53-22176	Duvar Prizi (Elektrik Kilitlemeli / Kontaktörlü)	IP 67	1	SİPARIŞTE
53-22186	Duvar Prizi (Termik - Manyetik Korumalı / Şalterli)	IP 67	1	SİPARIŞTE
53-22096	Makine Fişi	IP 67	1	SİPARIŞTE
53-22116	Duvar Fişi	IP 67	1	SİPARIŞTE

Referans	Ürün Tanımı	Koruma Sınıfı	Ambalaj	EUR / Adet
			Kutu / Koli	

4 x 315A YÜKSEK AKIM FIŞ ve PRİZ SERİSİ 380 - 415 V. AC (3P+E)

53-22901	Fiş	IP 67	1	SİPARİŞTE
53-22891	Uzatma Prizi	IP 67	1	SİPARİŞTE
53-22871	Makine Prizi	IP 67	1	SİPARİŞTE
53-22861	Duvar Prizi	IP 67	1	SİPARİŞTE
53-22961	Duvar Prizi (Mekanik Kilitlemeli)	IP 67	1	SİPARİŞTE
53-22971	Duvar Prizi (Elektrik Kilitlemeli / Kontaktörlü)	IP 67	1	SİPARİŞTE
53-22981	Duvar Prizi (Termik - Manyetik Korumalı / Şalterli)	IP 67	1	SİPARİŞTE
53-22921	Makine Fişi	IP 67	1	SİPARİŞTE
53-22911	Duvar Fişi	IP 67	1	SİPARİŞTE

5 x 315A YÜKSEK AKIM FIŞ ve PRİZ SERİSİ 380 - 415 V. AC (3P+N+E)

53-22906	Fiş	IP 67	1	SİPARİŞTE
53-22896	Uzatma Prizi	IP 67	1	SİPARİŞTE
53-22876	Makine Prizi	IP 67	1	SİPARİŞTE
53-22866	Duvar Prizi	IP 67	1	SİPARİŞTE
53-22966	Duvar Prizi (Mekanik Kilitlemeli)	IP 67	1	SİPARİŞTE
53-22976	Duvar Prizi (Elektrik Kilitlemeli / Kontaktörlü)	IP 67	1	SİPARİŞTE
53-22986	Duvar Prizi (Termik - Manyetik Korumalı / Şalterli)	IP 67	1	SİPARİŞTE
53-22926	Makine Fişi	IP 67	1	SİPARİŞTE
53-22916	Duvar Fişi	IP 67	1	SİPARİŞTE

4 x 400A YÜKSEK AKIM FIŞ ve PRİZ SERİSİ 380 - 415 V. AC (3P+E)

53-11451	Fiş	IP 67	1	SİPARİŞTE
53-11661	Uzatma Prizi	IP 67	1	SİPARİŞTE
53-11781	Makine Prizi	IP 67	1	SİPARİŞTE
53-11691	Duvar Prizi	IP 67	1	SİPARİŞTE
53-11811	Duvar Prizi (Mekanik Kilitlemeli)	IP 67	1	SİPARİŞTE
53-11841	Duvar Prizi (Elektrik Kilitlemeli / Kontaktörlü)	IP 67	1	SİPARİŞTE
53-11381	Duvar Prizi (Termik - Manyetik Korumalı / Şalterli)	IP 67	1	SİPARİŞTE
53-11751	Makine Fişi	IP 67	1	SİPARİŞTE
53-11721	Duvar Fişi	IP 67	1	SİPARİŞTE

5 x 400A YÜKSEK AKIM FIŞ ve PRİZ SERİSİ 380 - 415 V. AC (3P+N+E)

53-11456	Fiş	IP 67	1	SİPARİŞTE
53-11666	Uzatma Prizi	IP 67	1	SİPARİŞTE
53-11786	Makine Prizi	IP 67	1	SİPARİŞTE
53-11696	Duvar Prizi	IP 67	1	SİPARİŞTE
53-11816	Duvar Prizi (Mekanik Kilitlemeli)	IP 67	1	SİPARİŞTE
53-11846	Duvar Prizi (Elektrik Kilitlemeli / Kontaktörlü)	IP 67	1	SİPARİŞTE
53-11386	Duvar Prizi (Termik - Manyetik Korumalı / Şalterli)	IP 67	1	SİPARİŞTE
53-11756	Makine Fişi	IP 67	1	SİPARİŞTE
53-11726	Duvar Fişi	IP 67	1	SİPARİŞTE

Referans	Ürün Tanımı	Koruma Sınıfı	Ambalaj	EUR / Adet
			Kutu / Koli	

4 x 200A / 4 x 250A		YÜKSEK AKIM FIŞ ve PRİZ SERİSİ		
380 - 415 V. AC		(3P+E)		
51-3PS2P30E01	Fiş (Dekontaktör)	IP 66	1	SİPARİŞTE
51-3PS2C30E01	Uzatma Prizi (Dekontaktör)	IP 66	1	SİPARİŞTE
51-3PS2D30E01	Makine Prizi (Dekontaktör)	IP 66	1	SİPARİŞTE
51-3PS2A30E01	Makine Fişi (Dekontaktör)	IP 66	1	SİPARİŞTE
51-3PS2W	Duvar Gövde		1	SİPARİŞTE

4 x 200A / 4 x 250A		YÜKSEK AKIM FIŞ ve PRİZ SERİSİ		
380 - 415 V. AC		(3P+E+2p)		
51-3PS2P30E01P	Fiş (Pilot Kontaklı) (Dekontaktör)	IP 66	1	SİPARİŞTE
51-3PS2C30E01P	Uzatma Prizi (Pilot Kontaklı) (Dekontaktör)	IP 66	1	SİPARİŞTE
51-3PS2D30E01P	Makine Prizi (Pilot Kontaklı) (Dekontaktör)	IP 66	1	SİPARİŞTE
51-3PS2A30E01P	Makine Fişi (Pilot Kontaklı) (Dekontaktör)	IP 66	1	SİPARİŞTE
51-3PS2W	Duvar Gövde		1	SİPARİŞTE

5 x 200A / 5 x 250A		YÜKSEK AKIM FIŞ ve PRİZ SERİSİ		
380 - 415 V. AC		(3P+N+E)		
51-3PS2P3NE01	Fiş (Dekontaktör)	IP 66	1	SİPARİŞTE
51-3PS2C3NE01	Uzatma Prizi (Dekontaktör)	IP 66	1	SİPARİŞTE
51-3PS2D3NE01	Makine Prizi (Dekontaktör)	IP 66	1	SİPARİŞTE
51-3PS2A3NE01	Makine Fişi (Dekontaktör)	IP 66	1	SİPARİŞTE
51-3PS2W	Duvar Gövde		1	SİPARİŞTE

5 x 200A / 5 x 250A		YÜKSEK AKIM FIŞ ve PRİZ SERİSİ		
380 - 415 V. AC		(3P+N+E+2p)		
51-3PS2P3NE01P	Fiş (Pilot Kontaklı) (Dekontaktör)	IP 66	1	SİPARİŞTE
51-3PS2C3NE01P	Uzatma Prizi (Pilot Kontaklı) (Dekontaktör)	IP 66	1	SİPARİŞTE
51-3PS2D3NE01P	Makine Prizi (Pilot Kontaklı) (Dekontaktör)	IP 66	1	SİPARİŞTE
51-3PS2A3NE01P	Makine Fişi (Pilot Kontaklı) (Dekontaktör)	IP 66	1	SİPARİŞTE
51-3PS2W	Duvar Gövde		1	SİPARİŞTE



Referans	Ürün Tanımı	Koruma Sınıfı	Ambalaj	EUR / Adet
			Kutu / Koli	

1 x 500A 380 - 415 V. AC

YÜKSEK AKIM FİŞ ve PRİZ SERİSİ (Tek Kutuplu / Single Pole)

52-SLD 2 BK S120	Fiş (120 mm ² Vidalı Bağlantı) (siyah)	IP 67	1	SİPARİŞTE
52-SLD 3 GY S120	Fiş (120 mm ² Vidalı Bağlantı) (gri)	IP 67	1	SİPARİŞTE
52-SLD 1 BN S120	Fiş (120 mm ² Vidalı Bağlantı) (kahverengi)	IP 67	1	SİPARİŞTE
52-SLD N BL S120	Fiş (120 mm ² Vidalı Bağlantı) (mavi)	IP 67	1	SİPARİŞTE
52-SLD E GN S120	Fiş (120 mm ² Vidalı Bağlantı) (yeşil)	IP 67	1	SİPARİŞTE
52-SLS 2 BK S120	Uzatma Prizi (120 mm ² Vidalı Bağlantı) (siyah)	IP 67	1	SİPARİŞTE
52-SLS 3 GY S120	Uzatma Prizi (120 mm ² Vidalı Bağlantı) (gri)	IP 67	1	SİPARİŞTE
52-SLS 1 BN S120	Uzatma Prizi (120 mm ² Vidalı Bağlantı) (kahverengi)	IP 67	1	SİPARİŞTE
52-SLS N BL S120	Uzatma Prizi (120 mm ² Vidalı Bağlantı) (mavi)	IP 67	1	SİPARİŞTE
52-SLS E GN S120	Uzatma Prizi (120 mm ² Vidalı Bağlantı) (yeşil)	IP 67	1	SİPARİŞTE
52-SPS 2 BK T5	Makine Prizi (120 mm ²) (siyah)	IP 67	1	SİPARİŞTE
52-SPS 3 GY T5	Makine Prizi (120 mm ²) (gri)	IP 67	1	SİPARİŞTE
52-SPS 1 BN T5	Makine Prizi (120 mm ²) (kahverengi)	IP 67	1	SİPARİŞTE
52-SPS N BL T5	Makine Prizi (120 mm ²) (mavi)	IP 67	1	SİPARİŞTE
52-SPS E GN T5	Makine Prizi (120 mm ²) (yeşil)	IP 67	1	SİPARİŞTE
52-SPD 2 BK T5	Makine Fişi (120 mm ²) (siyah)	IP 67	1	SİPARİŞTE
52-SPD 3 GY T5	Makine Fişi (120 mm ²) (gri)	IP 67	1	SİPARİŞTE
52-SPD 1 BN T5	Makine Fişi (120 mm ²) (kahverengi)	IP 67	1	SİPARİŞTE
52-SPD N BL T5	Makine Fişi (120 mm ²) (mavi)	IP 67	1	SİPARİŞTE
52-SPD E GN T5	Makine Fişi (120 mm ²) (yeşil)	IP 67	1	SİPARİŞTE

1 x 800A 380 - 415 V. AC

YÜKSEK AKIM FİŞ ve PRİZ SERİSİ (Tek Kutuplu / Single Pole)

52-SLD 2 BK C300	Fiş (300 mm ² Pabuçlu Bağlantı) (siyah)	IP 67	1	SİPARİŞTE
52-SLD 3 GY C300	Fiş (300 mm ² Pabuçlu Bağlantı) (gri)	IP 67	1	SİPARİŞTE
52-SLD 1 BN C300	Fiş (300 mm ² Pabuçlu Bağlantı) (kahverengi)	IP 67	1	SİPARİŞTE
52-SLD N BL C300	Fiş (300 mm ² Pabuçlu Bağlantı) (mavi)	IP 67	1	SİPARİŞTE
52-SLD E GN C300	Fiş (300 mm ² Pabuçlu Bağlantı) (yeşil)	IP 67	1	SİPARİŞTE
52-SLS 2 BK C300	Uzatma Prizi (300 mm ² Pabuçlu Bağlantı) (siyah)	IP 67	1	SİPARİŞTE
52-SLS 3 GY C300	Uzatma Prizi (300 mm ² Pabuçlu Bağlantı) (gri)	IP 67	1	SİPARİŞTE
52-SLS 1 BN C300	Uzatma Prizi (300 mm ² Pabuçlu Bağlantı) (kahverengi)	IP 67	1	SİPARİŞTE
52-SLS N BL C300	Uzatma Prizi (300 mm ² Pabuçlu Bağlantı) (mavi)	IP 67	1	SİPARİŞTE
52-SLS E GN C300	Uzatma Prizi (300 mm ² Pabuçlu Bağlantı) (yeşil)	IP 67	1	SİPARİŞTE
52-SPS 2 BK T8	Makine Prizi (300 mm ²) (siyah)	IP 67	1	SİPARİŞTE
52-SPS 3 GY T8	Makine Prizi (300 mm ²) (gri)	IP 67	1	SİPARİŞTE
52-SPS 1 BN T8	Makine Prizi (300 mm ²) (kahverengi)	IP 67	1	SİPARİŞTE
52-SPS N BL T8	Makine Prizi (300 mm ²) (mavi)	IP 67	1	SİPARİŞTE
52-SPS E GN T8	Makine Prizi (300 mm ²) (yeşil)	IP 67	1	SİPARİŞTE
52-SPD 2 BK T8	Makine Fişi (300 mm ²) (siyah)	IP 67	1	SİPARİŞTE
52-SPD 3 GY T8	Makine Fişi (300 mm ²) (gri)	IP 67	1	SİPARİŞTE
52-SPD 1 BN T8	Makine Fişi (300 mm ²) (kahverengi)	IP 67	1	SİPARİŞTE
52-SPD N BL T8	Makine Fişi (300 mm ²) (mavi)	IP 67	1	SİPARİŞTE
52-SPD E GN T8	Makine Fişi (300 mm ²) (yeşil)	IP 67	1	SİPARİŞTE

YÜKSEK AKIM FİŞ - PRİZ GRUPLARI 500A - 800A

Temel Uygulama Alanları:

- Ses - ışık sistemleri
- Tema parkları
- Spor etkinlikleri
- İnşaat şantiyeleri
- Tersaneler
- Marinalar
- Televizyon yayın tesisleri, stüdyolar
- Fuarları kompleksleri
- Jeneratör uygulamaları

Temel Karakteristikler:

Tek kutup fiş - prizler özellikle eğlence, inşaat ve enerji sektörlerinde kullanılan konnektörlerdir. Genellikle çok fazlı güç dağıtım sistemlerinde güvenli bağlantı sağlarlar. Nem, darbe ve şok dayanımı yüksek bu konnektörler, makine fişi, makine prizi, fiş ve uzatma prizi şeklinde 500A (vidalı bağlantı) ve 800A (sıkmalı bağlantı - crimp) versiyonları ile üç fazlı motorlar, jeneratörler, aydınlatma dağıtım panoları ve geçici enerji kaynakları gibi tüm yüksek akım uygulamalarında kullanılmaktadır.

Tek kutuplu (single pole) fiş - prizler:

- 3 faz sistemlere göre L1, L2, L3, nötr ve toprak olarak endüstriyel standartlar doğrultusunda renk kodlarına uygun olarak imal edilmiştir. Dengeli yük dağılımını sağlamak ve indüktif motorlarda doğru dönüş yönünü ayarlayabilmek için genelde bir renk koduyla belirtilirler. Renkler ülkeden ülkeye değişmekle beraber tek kutup fiş - prizler, endüstriyel standartlara uygun olarak ABD, İngiltere ve Avrupa normları doğrultusunda farklı renk kombinasyonlarında temin edilebilmektedir.
- Bir kilitleme pimi vasıtasıyla fiş ile prizinin birbirine kilitlemesi sağlanmış olup, kazayla fiş - prizinin ayrılması engellenmiştir. Kablo giriş tarafında bulunan rakor, kontakların çevresel etkenlerden zarar görmesini engellemektedir. 500A versiyonlarda konik vida bağlantı yüksüğü sayesinde 25 mm²' den 120 mm²' ye kadar kablo bağlantısı mümkündür.
- Tek kutup fiş - prizler, 500A ve 800A olarak, IP 2X koruma sınıfında, izoleli yaylı kontakları sayesinde güvenli bağlantı sunmaktadır. Kilitleme pimi sayesinde fiş ve prizinin birbirine güvenle takılması ve kontrolsüz bir şekilde birbirinden ayrılmaması sağlanmıştır.

Kontakt Sayısı	1P
Maksimum Nominal Akım	500A / 800A
Anlık Darbe akımı	75 kA
Kısa Devre Akımı	35.5 kA
Kablo Bağlantı Kesiti A	25 mm ² - 120 mm ² (vidalı tip) 25 mm ² - 120 mm ² (sıkmalı tip)
Çalışma Gerilimi	1000 VAC

İzolasyon Direnci	> 5 MΩ @ 500 VDC
Koruma Seviyesi	IP 68
Yanmazlık	UL94-V0
Gövde Malzemesi	Yüksek ısı dayanımlı termoplastik
Kontakt Malzemesi	Berilyum - Bakır alaşımı (CuBe2)
Kontakt Kaplaması	Gümüş (Ag)



POWERBOX

52-PS5-E	Beşli makine prizi set	IP 67	1	SİPARİŞTE
52-PD5-E	Beşli makine fişi set	IP 67	1	SİPARİŞTE



- 500A - 800A
- 120 mm²' ye Kadar Vidalı Bağlantı
- 300 mm²' ye Kadar Sıkmalı Bağlantı

- Hatalı Bağlantıyı Önleyici Mekanik Yapı
- Uluslararası Normlara Uygunluk

KOMBİNASYON KUTULARI



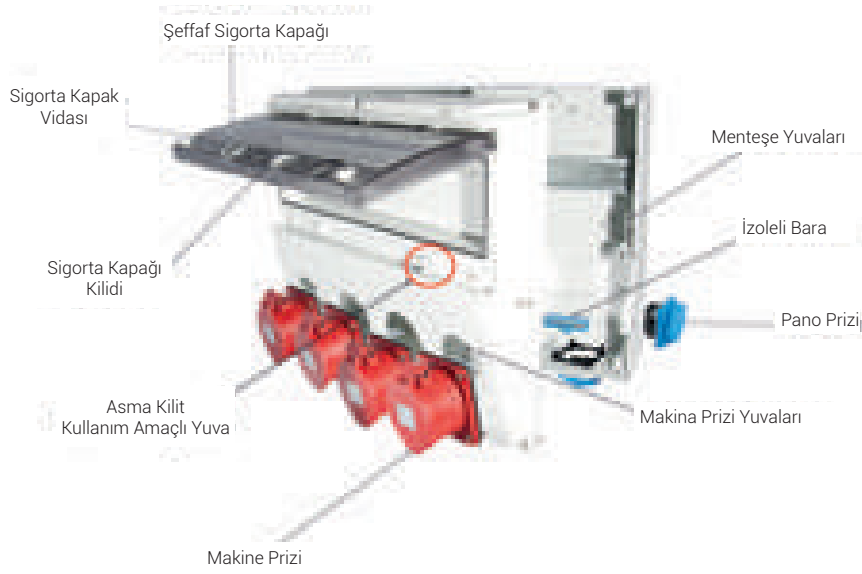
KOMBİNASYON KUTULARI VE TERMOPLASTİK BUATLAR



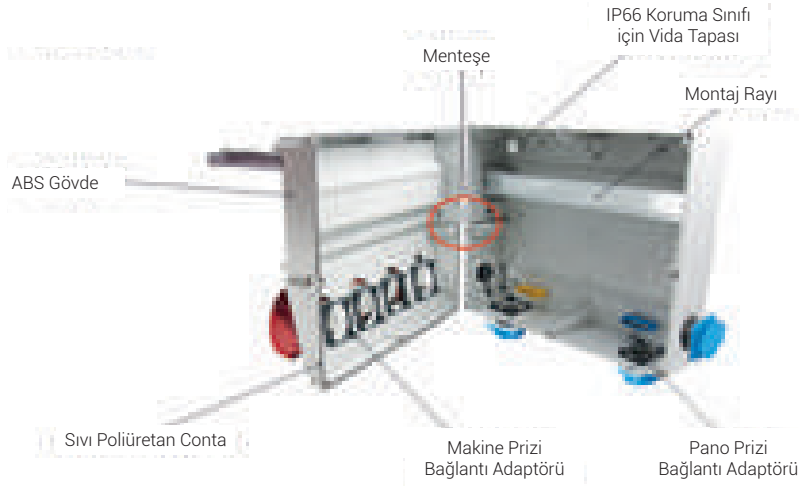
- Çift sırada toplam 26 adet sigorta modülü montaj imkanı (2x13)
- 24 adede kadar pano prizi montaj imkanı
- 6 adede kadar 16A - 32A makine prizi montaj imkanı
- 4 adede kadar 63A - 125A makine prizi montaj imkanı
- Kilitlemeli şeffaf kapak
- Farklı tip sigortalara uyum
- IP 66 koruma sınıfı
(contasız ve barsız ürün seçeneği - IP 54)

- Farklı ölçülerde kablo rakoru bağlantısı
- Yüksek darbe dayanımına sahip ABS gövde
- Nötr ve topraklama baraları
- Geniş montaj alanı
- Sağa ve sola açılabilme özelliğine sahip menteşeli kapak
- Montaj rayı
- IP seviyesini düşürmeden duvara montaj imkanı

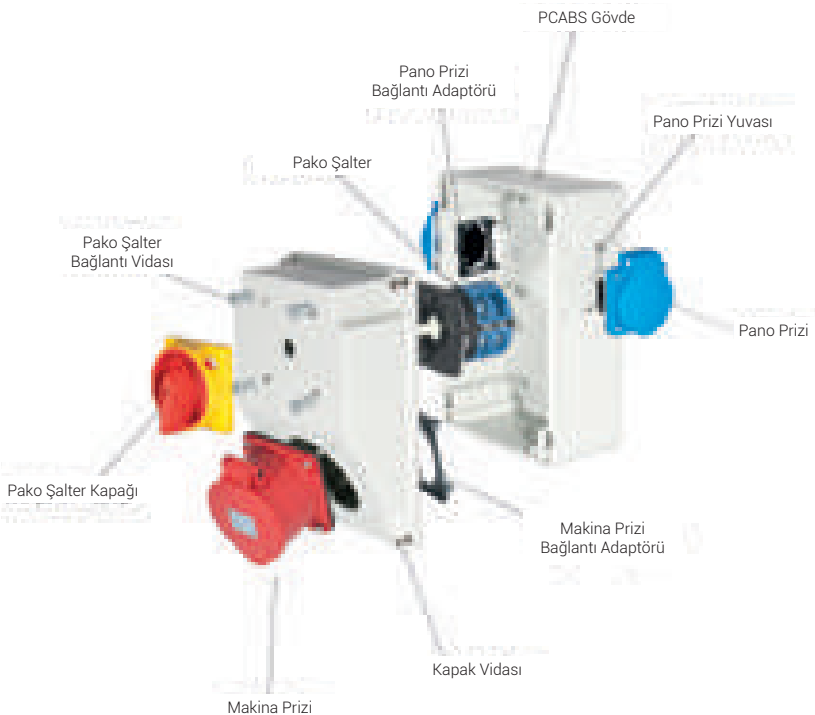
360x300 KOMBİNASYON KUTUSU



- 18 adet sigorta modülü montaj imkanı
- 16 adede kadar pano prizi montaj imkanı
- Kilitlemeli şeffaf kapak
- Farklı tip sigortalara uyum
- IP 66 koruma sınıfı
- (contasız ve barasız ürün seçeneği - IP 54)
- Farklı ölçülerde kablo rakoru bağlantısı
- Yüksek darbe dayanımına sahip ABS gövde

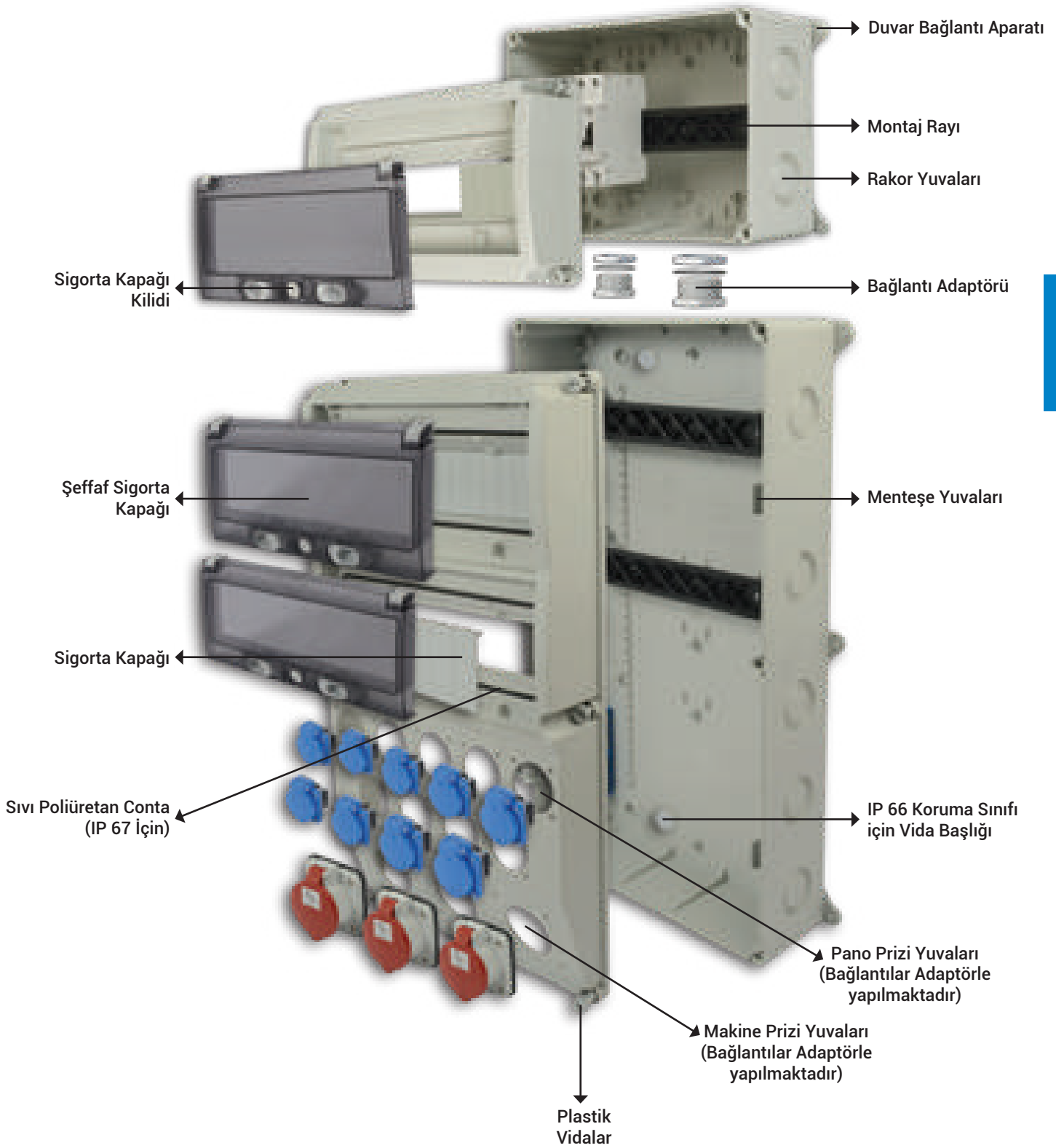


120x170 KOMBİNASYON KUTUSU



- 12 adet sigorta modülü montaj imkanı
- 12 adet kablo rakoru bağlantısı
- 1 adet 16A veya 32A makine prizi montaj imkanı
- 1 adet 16A veya 32A makine prizi bağlantı adaptörü
- Yüksek darbe dayanımına sahip PCABS gövde
- IP 66 koruma sınıfı
- Yüksek darbe dayanımına sahip ABS gövde

300x720 KOMBİNASYON KUTUSU (2x13 SİGORTA MODÜLÜ)



300x3400 MONTAJLI KOMBİNASYONLAR

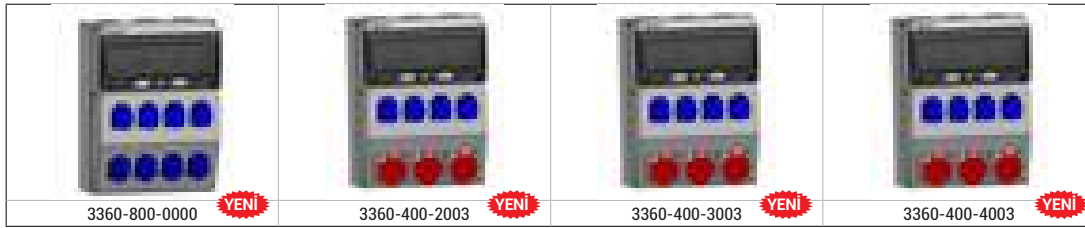


Referans	Ürün Tanımı	Koruma Sınıfı	Ambalaj	t / Adet
			Kutu / Koli	

300x400 MONTAJLI KOMBİNASYONLAR (STANDART TİP MAKİNA PRİZİ İLE)



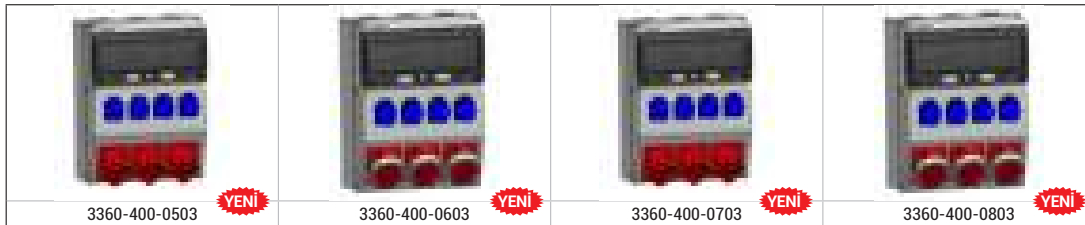
3360-800-0000	300x400 (1x15) Pano Priz (1x16A) ön (8)	YENİ	1	287,60
3360-400-2003	300x400 (1x15) Stnd.Tip IP44 (3x16 A) ön (3)+Pano Priz (1x16A) ön (4)	YENİ	1	308,00
3360-400-3003	300x400 (1x15) Stnd.Tip IP44 (3x32 A) ön (3)+Pano Priz (1x16A) ön (4)	YENİ	1	315,20
3360-400-4003	300x400 (1x15) Stnd.Tip IP44 (3x25 A) ön (3)+Pano Priz (1x16A) ön (4)	YENİ	1	296,30



300x400 MONTAJLI KOMBİNASYONLAR (CE TİP MAKİNA PRİZİ İLE)



3360-400-0503	300x400 (1x15) 3x(5x16A)IP 44 Makine Prizi + Pano Prizi (1x16A) ön (4)	YENİ	1	351,20
3360-400-0603	300x400 (1x15) 3x(5x16A)IP 67 Makine Prizi + Pano Prizi (1x16A) ön (4)	YENİ	1	395,30
3360-400-0703	300x400 (1x15) 3x(5x32A)IP 44 Makine Prizi + Pano Prizi (1x16A) ön (4)	YENİ	1	375,80
3360-400-0803	300x400 (1x15) 3x(5x32A)IP 67 Makine Prizi + Pano Prizi (1x16A) ön (4)	YENİ	1	426,80



Referans	Ürün Tanımı	Koruma Sınıfı	Ambalaj	
			Kutu / Koli	ç / Adet

BOŞ KOMBİNASYON KUTULARI

CONTALI VE BARALI BOŞ KOMBİNASYON KUTULARI (ABS)



3318-000-0000	130x220 - Boş Kombinasyon Kutusu (6 sigorta modülü)	IP 66	25	47,70
3320-000-0000	220x300 - Boş Kombinasyon Kutusu (11 sigorta modülü)	IP 66	10	86,10
3321-000-0000	300x540 - Boş Kombinasyon Kutusu (2x13 sigorta modülü)	IP 66	1	309,50
3328-000-0000	300x540 - Boş Kombinasyon Kutusu (1x13 sigorta modülü)	IP 66	1	243,90
3340-272-0600	180x300 - Sigorta Kutusu (1x13 sigorta modülü)	IP 66	1	136,40
3323-000-0000	360x300 - Boş Kombinasyon Kutusu (1x18 sigorta modülü)	IP 66	1	201,50
3360-000-0000	300x400 (1x15)Göv.Boş Kombinasyon (contalı baralı)	IP 66	1	194,00

CONTASIZ VE BARASIZ BOŞ KOMBİNASYON KUTULARI (ABS)



3324-000-0000	130x220 - Boş Kombinasyon Kutusu (6 sigorta modülü)	IP 54	25	45,50
3325-000-0000	220x300 - Boş Kombinasyon Kutusu (11 sigorta modülü)	IP 54	10	81,90
3326-000-0000	300x540 - Boş Kombinasyon Kutusu (2x13 sigorta modülü)	IP 54	1	294,80
3327-000-0000	300x540 - Boş Kombinasyon Kutusu (1x13 sigorta modülü)	IP 54	1	232,50
3340-270-0600	180x300 - Sigorta Kutusu (1x13 sigorta modülü)	IP 54	1	129,90
3329-000-0000	360x300 - Boş Kombinasyon Kutusu (1x18 sigorta modülü)	IP 54	1	191,70
3361-000-0000	300x400 (1x15)Göv.Boş Kombinasyon (contasız barasız)	IP 54	1	185,00

CONTALI VE BARALI BOŞ KOMBİNASYON KUTULARI (HF - FR) (ABS)



3318-000-0066	130x220 - Boş Kombinasyon Kutusu (6 sigorta modülü) (HF)	IP 66	25	62,40
3320-000-0066	220x300 - Boş Kombinasyon Kutusu (11 sigorta modülü) (HF)	IP 66	10	121,50
3321-000-0066	300x540 - Boş Kombinasyon Kutusu (2x13 sigorta modülü) (HF)	IP 66	1	418,40
3328-000-0077	300x540 - Boş Kombinasyon Kutusu (1x13 sigorta modülü) (HF)	IP 66	1	330,00
3340-272-0077	180x300 - Sigorta Kutusu (1x13 sigorta modülü) (HF)	IP 66	1	184,40
3323-000-0077	360x300 - Boş Kombinasyon Kutusu (1x18 sigorta modülü) (HF)	IP 66	1	271,20
3360-000-0077	300x400 (1x15)Göv.Boş Kombinasyon (contalı baralı) HF YANMAZ	IP 66	1	262,00



EKONOMİK

CONTASIZ VE BARASIZ BOŞ KOMBİNASYON KUTULARI (PP)



3324-000-0000-PP	130x220 Gövdeli Boş Kombinasyon Kutusu (contasız ve barasız) (6 sigorta modülü) (PP)	IP 54	25	41,00
3325-000-0000-PP	220x300 Gövdeli Boş Kombinasyon Kutusu (contasız ve barasız) (11 sigorta modülü) (PP)	IP 54	10	74,40

Referans	Ürün Tanımı	Koruma Sınıfı	Ambalaj	t / Adet
			Kutu / Koli	

120x170 MONTAJLI KOMBİNASYON KUTULARI

120x170 MONTAJLI KOMBİNASYONLAR



3317-000-0000	120x170 - Kombinasyon		1	40,80
3317-000-1112	120x170 - Kombinasyon / CEE delikli (1)		1	40,80
3317-000-1114	120x170 - Kombinasyon / CEE delikli (1) + PP delikli (2)		1	40,80
3317-002-1112	120x170 - Kombinasyon / CEE delikli (1) + PP (2)		1	64,20
3317-202-1112	120x170 - Kombinasyon / CEE delikli (1) + PP (4)		1	87,60
3317-200-0200	120x170 - Kombinasyon / 3x16A - IP 44 (1) + PP (2)		1	89,00
3317-200-2200	120x170 - Kombinasyon / 4x16A - IP 44 (1) + PP (2)		1	93,50
3317-200-5000	120x170 - Kombinasyon / 5x16A - IP 44 (1) + PP (2)		1	101,00
3317-200-2400	120x170 - Kombinasyon / 3x32A - IP 44 (1) + PP (2)		1	100,70
3317-200-2600	120x170 - Kombinasyon / 4x32A - IP 44 (1) + PP (2)		1	105,60
3317-200-7000	120x170 - Kombinasyon / 5x32A - IP 44 (1) + PP (2)		1	109,20
3317-200-2100	120x170 - Kombinasyon / 3x16A - IP 67 (1) + PP (2)		1	105,60
3317-200-2300	120x170 - Kombinasyon / 4x16A - IP 67 (1) + PP (2)		1	113,00
3317-200-6000	120x170 - Kombinasyon / 5x16A - IP 67 (1) + PP (2)		1	115,70
3317-200-2500	120x170 - Kombinasyon / 3x32A - IP 67 (1) + PP (2)		1	116,40
3317-200-2700	120x170 - Kombinasyon / 4x32A - IP 67 (1) + PP (2)		1	123,30
3317-200-8000	120x170 - Kombinasyon / 5x32A - IP 67 (1) + PP (2)		1	126,20
3317-000-0201	120x170 - Kombinasyon / 3x16A - IP 44 (1) + pako şalter (1)		1	170,60
3317-000-2201	120x170 - Kombinasyon / 4x16A - IP 44 (1) + pako şalter (1)		1	175,10
3317-000-5001	120x170 - Kombinasyon / 5x16A - IP 44 (1) + pako şalter (1)		1	182,60
3317-000-2401	120x170 - Kombinasyon / 3x32A - IP 44 (1) + pako şalter (1)		1	227,30
3317-000-2601	120x170 - Kombinasyon / 4x32A - IP 44 (1) + pako şalter (1)		1	232,20
3317-000-7001	120x170 - Kombinasyon / 5x32A - IP 44 (1) + pako şalter (1)		1	235,80
3317-000-2101	120x170 - Kombinasyon / 3x16A - IP 67 (1) + pako şalter (1)		1	187,20
3317-000-2301	120x170 - Kombinasyon / 4x16A - IP 67 (1) + pako şalter (1)		1	194,60
3317-000-6001	120x170 - Kombinasyon / 5x16A - IP 67 (1) + pako şalter (1)		1	197,30
3317-000-2501	120x170 - Kombinasyon / 3x32A - IP 67 (1) + pako şalter (1)		1	243,00
3317-000-2701	120x170 - Kombinasyon / 4x32A - IP 67 (1) + pako şalter (1)		1	249,90
3317-000-8001	120x170 - Kombinasyon / 5x32A - IP 67 (1) + pako şalter (1)		1	252,80
3317-002-0201	120x170 - Kombinasyon / 3x16A - IP 44 (1) + pako şalter (1) + PP (2)		1	194,00
3317-002-2201	120x170 - Kombinasyon / 4x16A - IP 44 (1) + pako şalter (1) + PP (2)		1	198,50
3317-002-5001	120x170 - Kombinasyon / 5x16A - IP 44 (1) + pako şalter (1) + PP (2)		1	206,00
3317-002-2401	120x170 - Kombinasyon / 3x32A - IP 44 (1) + pako şalter (1) + PP (2)		1	250,70
3317-002-2601	120x170 - Kombinasyon / 4x32A - IP 44 (1) + pako şalter (1) + PP (2)		1	255,60
3317-002-7001	120x170 - Kombinasyon / 5x32A - IP 44 (1) + pako şalter (1) + PP (2)		1	259,20
3317-002-2101	120x170 - Kombinasyon / 3x16A - IP 67 (1) + pako şalter (1) + PP (2)		1	210,60
3317-002-2301	120x170 - Kombinasyon / 4x16A - IP 67 (1) + pako şalter (1) + PP (2)		1	218,00
3317-002-6001	120x170 - Kombinasyon / 5x16A - IP 67 (1) + pako şalter (1) + PP (2)		1	220,70
3317-002-2501	120x170 - Kombinasyon / 3x32A - IP 67 (1) + pako şalter (1) + PP (2)		1	266,40
3317-002-2701	120x170 - Kombinasyon / 4x32A - IP 67 (1) + pako şalter (1) + PP (2)		1	273,30
3317-002-8001	120x170 - Kombinasyon / 5x32A - IP 67 (1) + pako şalter (1) + PP (2)		1	276,20



3317-000-0000

3317-000-1114

3317-000-0200

3317-200-0200

3317-002-5001








3317-200-5000

3317-002-0201



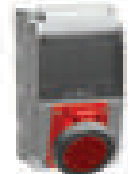




Referans	Ürün Tanımı	Koruma Sınıfı	Ambalaj	t / Adet
			Kutu / Koli	

130x220 MONTAJLI KOMBİNASYON KUTULARI (6 Sigorta Modülü)

130x220 MONTAJLI KOMBİNASYONLAR (STANDART TİP MAKİNE PRİZİ İLE)					
			PG CE	SE	
3318-002-1111	Makine Priz Yuvası (boş) ön + Pano Prizi (1x16A) yan (2)		1	71,10	
3318-000-2000	Standart Tip IP 44 Makine Prizi (3x16A) ön		1	70,10	
3318-002-2000	Standart Tip IP 44 Makine Prizi (3x16A) ön + Pano Prizi (1x16A) yan (2)		1	93,50	
3318-000-3000	Standart Tip IP 44 Makine Prizi (3x32A) ön		1	72,50	
3318-002-3000	Standart Tip IP 44 Makine Prizi (3x32A) ön + Pano Prizi (1x16A) yan (2)		1	95,90	
3318-000-4000	Standart Tip IP 44 Makine Prizi (3x25A) ön		1	66,20	
3318-002-4000	Standart Tip IP 44 Makine Prizi (3x25A) ön + Pano Prizi (1x16A) yan (2)		1	89,60	

						
3318-002-1111	3318-000-2000	3318-002-2000	3318-000-3000	3318-002-3000	3318-000-4000	3318-002-4000

130x220 MONTAJLI KOMBİNASYONLAR (CEE TİP MAKİNE PRİZİ İLE)					
			PG CE	SE	
3318-002-1112	Makine Priz Yuvası (boş) ön + Pano Prizi (1x16A) yan (2)		1	71,10	
3318-000-0200	IP 44 Makine Prizi (3x16A) ön		1	72,50	
3318-002-0200	IP 44 Makine Prizi (3x16A) ön + Pano Prizi (1x16A) yan (2)		1	95,90	
3318-000-2100	IP 67 Makine Prizi (3x16A) ön		1	89,10	
3318-002-2100	IP 67 Makine Prizi (3x16A) ön + Pano Prizi (1x16A) yan (2)		1	112,50	
3318-000-2200	IP 44 Makine Prizi (4x16A) ön		1	77,00	
3318-002-2200	IP 44 Makine Prizi (4x16A) ön + Pano Prizi (1x16A) yan (2)		1	100,40	
3318-000-2300	IP 67 Makine Prizi (4x16A) ön		1	96,50	
3318-002-2300	IP 67 Makine Prizi (4x16A) ön + Pano Prizi (1x16A) yan (2)		1	119,90	
3318-000-5000	IP 44 Makine Prizi (5x16A) ön		1	84,50	
3318-002-5000	IP 44 Makine Prizi (5x16A) ön + Pano Prizi (1x16A) yan (2)		1	107,90	
3318-000-6000	IP 67 Makine Prizi (5x16A) ön		1	99,20	
3318-002-6000	IP 67 Makine Prizi (5x16A) ön + Pano Prizi (1x16A) yan (2)		1	122,60	
3318-000-2400	IP 44 Makine Prizi (3x32A) ön		1	84,20	
3318-002-2400	IP 44 Makine Prizi (3x32A) ön + Pano Prizi (1x16A) yan (2)		1	107,60	
3318-000-2500	IP 67 Makine Prizi (3x32A) ön		1	99,90	
3318-002-2500	IP 67 Makine Prizi (3x32A) ön + Pano Prizi (1x16A) yan (2)		1	123,30	
3318-000-2600	IP 44 Makine Prizi (4x32A) ön		1	89,10	
3318-002-2600	IP 44 Makine Prizi (4x32A) ön + Pano Prizi (1x16A) yan (2)		1	112,50	
3318-000-2700	IP 67 Makine Prizi (4x32A) ön		1	106,80	
3318-002-2700	IP 67 Makine Prizi (4x32A) ön + Pano Prizi (1x16A) yan (2)		1	130,20	
3318-000-7000	IP 44 Makine Prizi (5x32A) ön		1	92,70	
3318-002-7000	IP 44 Makine Prizi (5x32A) ön + Pano Prizi (1x16A) yan (2)		1	116,10	
3318-000-8000	IP 67 Makine Prizi (5x32A) ön		1	109,70	
3318-002-8000	IP 67 Makine Prizi (5x32A) ön + Pano Prizi (1x16A) yan (2)		1	133,10	

						
3318-002-0200	3318-000-0200	3318-000-2300	3318-002-2300	3318-002-2500	3318-000-5000	3318-002-5000

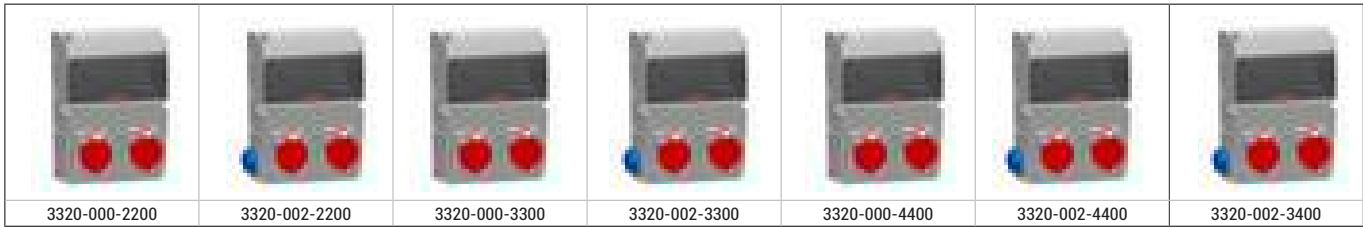
Referans	Ürün Tanımı	Koruma Sınıfı	Ambalaj	t / Adet
			Kutu / Koli	

220x300 MONTAJLI KOMBİNASYON KUTULARI (11 Sigorta Modülü)

220x300 MONTAJLI KOMBİNASYONLAR (STANDART TİP MAKİNE PRİZİ İLE)



3320-002-1111	Makine Priz Yuvası (boş) ön (2) + Pano Prizi (1x16A) yan (2)		1	109,50
3320-000-2200	Standart Tip IP 44 Makine Prizi (3x16A) ön (2)		1	130,90
3320-000-3300	Standart Tip IP 44 Makine Prizi (3x32A) ön (2)		1	135,70
3320-000-4400	Standart Tip IP 44 Makine Prizi (3x25A) ön (2)		1	123,10
3320-002-1200	Standart Tip IP 44 Makine Prizi (1x16A) (3x16A) ön + Pano Prizi (1x16A) yan (2)		1	145,90
3320-002-1300	Standart Tip IP 44 Makine Prizi (1x16A) (3x32A) ön + Pano Prizi (1x16A) yan (2)		1	148,30
3320-002-1400	Standart Tip IP 44 Makine Prizi (1x16A) (3x25A) ön + Pano Prizi (1x16A) yan (2)		1	142,00
3320-002-2200	Standart Tip IP 44 Makine Prizi (3x16A) ön (2) + Pano Prizi (1x16A) yan (2)		1	154,30
3320-002-2300	Standart Tip IP 44 Makine Prizi (3x16A) (3x32A) ön + Pano Prizi (1x16A) yan (2)		1	156,70
3320-002-2400	Standart Tip IP 44 Makine Prizi (3x16A) (3x25A) ön + Pano Prizi (1x16A) yan (2)		1	150,40
3320-002-3300	Standart Tip IP 44 Makine Prizi (3x32A) ön (2) + Pano Prizi (1x16A) yan (2)		1	159,10
3320-002-3400	Standart Tip IP 44 Makine Prizi (3x32A) (3x25A) ön + Pano Prizi (1x16A) yan (2)		1	152,80
3320-002-4400	Standart Tip IP 44 Makine Prizi (3x25A) ön (2) + Pano Prizi (1x16A) yan (2)		1	146,50



220x300 MONTAJLI KOMBİNASYONLAR (CEE TİP MAKİNE PRİZİ İLE)



3320-002-1112	Makine Priz Yuvası (boş) ön (2) + Pano Prizi (1x16A) yan (2)		1	109,50
3320-000-0202	IP 44 Makine Prizi (3x16A) ön (2)		1	135,70
3320-000-2121	IP 67 Makine Prizi (3x16A) ön (2)		1	168,90
3320-002-0202	IP 44 Makine Prizi (3x16A) ön (2) + Pano Prizi (1x16A) yan (2)		1	159,10
3320-002-2121	IP 67 Makine Prizi (3x16A) ön (2) + Pano Prizi (1x16A) yan (2)		1	192,30
3320-000-2222	IP 44 Makine Prizi (4x16A) ön (2)		1	144,70
3320-000-2323	IP 67 Makine Prizi (4x16A) ön (2)		1	183,70
3320-002-2222	IP 44 Makine Prizi (4x16A) ön (2) + Pano Prizi (1x16A) yan (2)		1	168,10
3320-002-2323	IP 67 Makine Prizi (4x16A) ön (2) + Pano Prizi (1x16A) yan (2)		1	207,10
3320-000-5500	IP 44 Makine Prizi (5x16A) ön (2)		1	159,70
3320-000-6600	IP 67 Makine Prizi (5x16A) ön (2)		1	189,10
3320-002-5500	IP 44 Makine Prizi (5x16A) ön (2) + Pano Prizi (1x16A) yan (2)		1	183,10
3320-002-6600	IP 67 Makine Prizi (5x16A) ön (2) + Pano Prizi (1x16A) yan (2)		1	212,50
3320-000-2424	IP 44 Makine Prizi (3x32A) ön (2)		1	159,10
3320-000-2525	IP 67 Makine Prizi (3x32A) ön (2)		1	190,50
3320-002-2424	IP 44 Makine Prizi (3x32A) ön (2) + Pano Prizi (1x16A) yan (2)		1	182,50
3320-002-2525	IP 67 Makine Prizi (3x32A) ön (2) + Pano Prizi (1x16A) yan (2)		1	213,90
3320-000-2626	IP 44 Makine Prizi (4x32A) ön (2)		1	168,90



Referans	Ürün Tanımı	Koruma Sınıfı	Ambalaj	t / Adet
			Kutu / Koli	

220x300 MONTAJLI KOMBİNASYON KUTULARI (11 Sigorta Modülü)

220x300 MONTAJLI KOMBİNASYONLAR (CEE TİP MAKİNE PRİZİ İLE)



3320-000-2727	IP 67 Makine Prizi (4x32A) ön (2)		1	204,30
3320-002-2626	IP 44 Makine Prizi (4x32A) ön (2) + Pano Prizi (1x16A) yan (2)		1	192,30
3320-002-2727	IP 67 Makine Prizi (4x32A) ön (2) + Pano Prizi (1x16A) yan (2)		1	227,70
3320-000-7700	IP 44 Makine Prizi (5x32A) ön (2)		1	176,10
3320-000-8800	IP 67 Makine Prizi (5x32A) ön (2)		1	210,10
3320-002-7700	IP 44 Makine Prizi (5x32A) ön (2) + Pano Prizi (1x16A) yan (2)		1	199,50
3320-002-8800	IP 67 Makine Prizi (5x32A) ön (2) + Pano Prizi (1x16A) yan (2)		1	233,50
3320-000-5700	IP 44 Makine Prizi (5x16A) (5x32A) (ön)		1	167,90
3320-000-6800	IP 67 Makine Prizi (5x16A) (5x32A) (ön)		1	199,60
3320-002-5700	IP 44 Makine Prizi (5x16A) (5x32A) (ön) + Pano Prizi (1x16A) yan (2)		1	191,30
3320-002-6800	IP 67 Makine Prizi (5x16A) (5x32A) (ön) + Pano Prizi (1x16A) yan (2)		1	223,00
3320-000-2811	IP 44 Makine Prizi (3x63A) ön (1)		1	217,50
3320-000-2911	IP 67 Makine Prizi (3x63A) ön (1)		1	237,50
3320-000-2828	IP 44 Makine Prizi (3x63A) ön (2)		1	348,90
3320-000-2929	IP 67 Makine Prizi (3x63A) ön (2)		1	388,90
3320-002-2811	IP 44 Makine Prizi (3x63A) ön (1) + Pano Prizi (1x16A) (yan) (2)		1	240,90
3320-002-2911	IP 67 Makine Prizi (3x63A) ön (1) + Pano Prizi (1x16A) (yan) (2)		1	260,90
3320-002-2828	IP 44 Makine Prizi (3x63A) ön (2) + Pano Prizi (1x16A) (yan) (2)		1	372,30
3320-002-2929	IP 67 Makine Prizi (3x63A) ön (2) + Pano Prizi (1x16A) (yan) (2)		1	412,30
3320-200-2811	IP 44 Makine Prizi (3x63A) ön (1) + Pano Prizi (1x16A) (ön) (2)		1	240,90
3320-200-2911	IP 67 Makine Prizi (3x63A) ön (1) + Pano Prizi (1x16A) (ön) (2)		1	260,90
3320-000-3111	IP 44 Makine Prizi (4x63A) ön (1)		1	220,40
3320-000-3211	IP 67 Makine Prizi (4x63A) ön (1)		1	242,60
3320-000-3131	IP 44 Makine Prizi (4x63A) ön (2)		1	354,70
3320-000-3232	IP 67 Makine Prizi (4x63A) ön (2)		1	399,10
3320-002-3111	IP 44 Makine Prizi (4x63A) ön (1) + Pano Prizi (1x16A) (yan) (2)		1	243,80
3320-002-3211	IP 67 Makine Prizi (4x63A) ön (1) + Pano Prizi (1x16A) (yan) (2)		1	266,00
3320-002-3131	IP 44 Makine Prizi (4x63A) ön (2) + Pano Prizi (1x16A) (yan) (2)		1	378,10
3320-002-3232	IP 67 Makine Prizi (4x63A) ön (2) + Pano Prizi (1x16A) (yan) (2)		1	422,50
3320-200-3111	IP 44 Makine Prizi (4x63A) ön (1) + Pano Prizi (1x16A) (ön) (2)		1	243,80
3320-200-3211	IP 67 Makine Prizi (4x63A) ön (1) + Pano Prizi (1x16A) (ön) (2)		1	266,00
3320-000-3311	IP 44 Makine Prizi (5x63A) ön (1)		1	256,70
3320-000-3411	IP 67 Makine Prizi (5x63A) ön (1)		1	282,80
3320-000-3333	IP 44 Makine Prizi (5x63A) ön (2)		1	427,30
3320-000-3434	IP 67 Makine Prizi (5x63A) ön (2)		1	479,50
3320-002-3311	IP 44 Makine Prizi (5x63A) ön (1) + Pano Prizi (1x16A) (yan) (2)		1	280,10
3320-002-3411	IP 67 Makine Prizi (5x63A) ön (1) + Pano Prizi (1x16A) (yan) (2)		1	306,20
3320-002-3333	IP 44 Makine Prizi (5x63A) ön (2) + Pano Prizi (1x16A) (yan) (2)		1	450,70
3320-002-3434	IP 67 Makine Prizi (5x63A) ön (2) + Pano Prizi (1x16A) (yan) (2)		1	502,90
3320-200-3311	IP 44 Makine Prizi (5x63A) ön (1) + Pano Prizi (1x16A) (ön) (2)		1	280,10
3320-200-3411	IP 67 Makine Prizi (5x63A) ön (1) + Pano Prizi (1x16A) (ön) (2)		1	306,20



Referans	Ürün Tanımı	Koruma Sınıfı	Ambalaj	t / Adet
			Kutu / Koli	

360x300 MONTAJLI KOMBİNASYON KUTULARI (18 Sigorta Modülü)

360x300 MONTAJLI KOMBİNASYONLAR



3323-002-4003	Std. Tip IP 44 Makine Prizi (3x25A) ön (3) + Pano Prizi (1x16A) yan (2)		1	280,40
3323-120-0000	Pano Prizi (1x16A) ön (12)		1	341,90
3323-000-0203	IP 44 Makine Prizi (3x16A) ön (3)		1	275,90
3323-002-0203	IP 44 Makine Prizi (3x16A) ön (3) + Pano Prizi (1x16A) yan (2)		1	299,30
3323-000-0213	IP 67 Makine Prizi (3x16A) ön (3)		1	325,70
3323-002-0213	IP 67 Makine Prizi (3x16A) ön (3) + Pano Prizi (1x16A) yan (2)		1	349,10
3323-000-0223	IP 44 Makine Prizi (4x16A) ön (3)		1	289,40
3323-002-0223	IP 44 Makine Prizi (4x16A) ön (3) + Pano Prizi (1x16A) yan (2)		1	312,80
3323-000-0233	IP 67 Makine Prizi (4x16A) ön (3)		1	347,90
3323-002-0233	IP 67 Makine Prizi (4x16A) ön (3) + Pano Prizi (1x16A) yan (2)		1	371,30
3323-000-0503	IP 44 Makine Prizi (5x16A) ön (3)		1	311,90
3323-002-0503	IP 44 Makine Prizi (5x16A) ön (3) + Pano Prizi (1x16A) yan (2)		1	335,30
3323-000-0603	IP 67 Makine Prizi (5x16A) ön (3)		1	356,00
3323-002-0603	IP 67 Makine Prizi (5x16A) ön (3) + Pano Prizi (1x16A) yan (2)		1	379,40
3323-000-0243	IP 44 Makine Prizi (3x32A) ön (3)		1	311,00
3323-002-0243	IP 44 Makine Prizi (3x32A) ön (3) + Pano Prizi (1x16A) yan (2)		1	334,40
3323-000-0253	IP 67 Makine Prizi (3x32A) ön (3)		1	358,10
3323-002-0253	IP 67 Makine Prizi (3x32A) ön (3) + Pano Prizi (1x16A) yan (2)		1	381,50
3323-000-0263	IP 44 Makine Prizi (4x32A) ön (3)		1	325,70
3323-002-0263	IP 44 Makine Prizi (4x32A) ön (3) + Pano Prizi (1x16A) yan (2)		1	349,10
3323-000-0273	IP 67 Makine Prizi (4x32A) ön (3)		1	378,80
3323-002-0273	IP 67 Makine Prizi (4x32A) ön (3) + Pano Prizi (1x16A) yan (2)		1	402,20
3323-000-0703	IP 44 Makine Prizi (5x32A) ön (3)		1	336,50
3323-002-0703	IP 44 Makine Prizi (5x32A) ön (3) + Pano Prizi (1x16A) yan (2)		1	359,90
3323-000-0803	IP 67 Makine Prizi (5x32A) ön (3)		1	387,50
3323-002-0803	IP 67 Makine Prizi (5x32A) ön (3) + Pano Prizi (1x16A) yan (2)		1	410,90
3323-000-1705	IP 44 Makine Prizi (70x70) (5x32A) ön (5)		1	426,50
3323-000-2704	IP 44 Makine Prizi (75x75) (5x32A) ön (4)		1	381,50
3323-000-0283	IP 44 Makine Prizi (3x63A) ön (3)		1	595,70
3323-002-0283	IP 44 Makine Prizi (3x63A) ön (3) + Pano Prizi (1x16A) yan (2)		1	619,10
3323-000-0293	IP 67 Makine Prizi (3x63A) ön (3)		1	655,70
3323-002-0293	IP 67 Makine Prizi (3x63A) ön (3) + Pano Prizi (1x16A) yan (2)		1	679,10
3323-000-0313	IP 44 Makine Prizi (4x63A) ön (3)		1	604,40
3323-002-0313	IP 44 Makine Prizi (4x63A) ön (3) + Pano Prizi (1x16A) yan (2)		1	627,80
3323-000-0323	IP 67 Makine Prizi (4x63A) ön (3)		1	671,00
3323-002-0323	IP 67 Makine Prizi (4x63A) ön (3) + Pano Prizi (1x16A) yan (2)		1	694,40
3323-000-0333	IP 44 Makine Prizi (5x63A) ön (3)		1	713,30
3323-002-0333	IP 44 Makine Prizi (5x63A) ön (3) + Pano Prizi (1x16A) yan (2)		1	736,70
3323-000-0343	IP 67 Makine Prizi (5x63A) ön (3)		1	791,60
3323-002-0343	IP 67 Makine Prizi (5x63A) ön (3) + Pano Prizi (1x16A) yan (2)		1	815,00
3323-000-0372	IP 67 Makine Prizi (4x125A) ön (2)		1	1.055,10
3323-002-0372	IP 67 Makine Prizi (4x125A) ön (2) + Pano Prizi (1x16A) yan (2)		1	1.078,50
3323-000-0382	IP 67 Makine Prizi (5x125A) ön (2)		1	1.070,70
3323-002-0382	IP 67 Makine Prizi (5x125A) ön (2) + Pano Prizi (1x16A) yan (2)		1	1.094,10



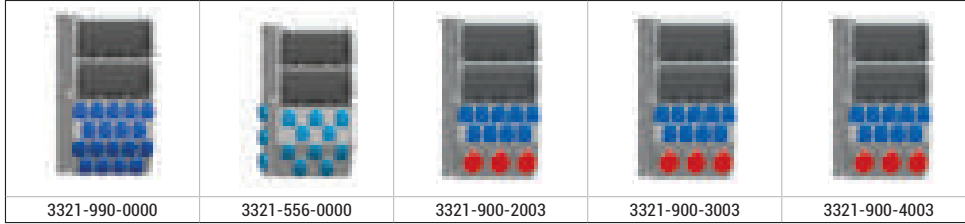
Referans	Ürün Tanımı	Koruma Sınıfı	Ambalaj	t / Adet
			Kutu / Koli	

300x540 MONTAJLI KOMBİNASYON KUTULARI (2x13 Sigorta Modülü)

300x540 MONTAJLI KOMBİNASYONLAR (STANDART TİP MAKİNE PRİZİ İLE)



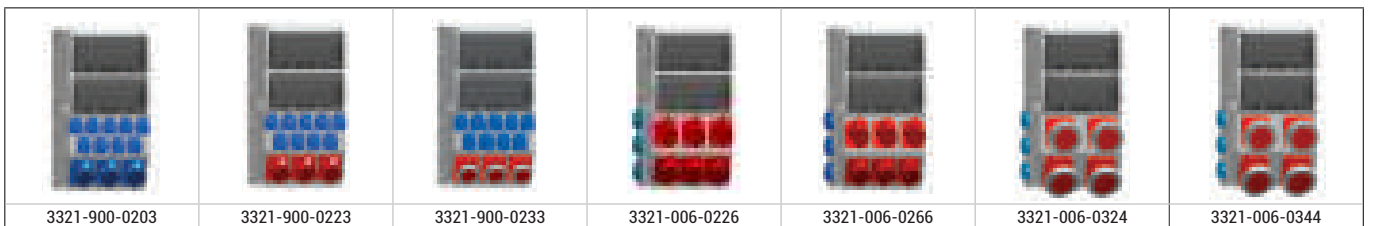
3321-990-0000	Pano Prizi (ön) (18)		1	520,10
3321-556-0000	Pano Prizi (ön) (10) + Pano Prizi (yan) (6)		1	496,70
3321-900-2003	Standart Tip IP 44 Makine Prizi (3x16A) ön (3) + Pano Prizi (ön) (9)		1	482,00
3321-900-3003	Standart Tip IP 44 Makine Prizi (3x32A) ön (3) + Pano Prizi (ön) (9)		1	489,20
3321-900-4003	Standart Tip IP 44 Makine Prizi (3x25A) ön (3) + Pano Prizi (ön) (9)		1	470,30



300x540 MONTAJLI KOMBİNASYONLAR (CEE TİP MAKİNE PRİZİ İLE)



3321-900-0203	IP 44 Makine Prizi (3x16A) ön (3) + Pano Prizi (ön) (9)		1	489,20
3321-900-0213	IP 67 Makine Prizi (3x16A) ön (3) + Pano Prizi (ön) (9)		1	539,00
3321-900-0223	IP 44 Makine Prizi (4x16A) ön (3) + Pano Prizi (ön) (9)		1	502,70
3321-900-0233	IP 67 Makine Prizi (4x16A) ön (3) + Pano Prizi (ön) (9)		1	561,20
3321-900-0503	IP 44 Makine Prizi (5x16A) ön (3) + Pano Prizi (ön) (9)		1	525,20
3321-900-0603	IP 67 Makine Prizi (5x16A) ön (3) + Pano Prizi (ön) (9)		1	569,30
3321-900-0243	IP 44 Makine Prizi (3x32A) ön (3) + Pano Prizi (ön) (9)		1	524,30
3321-900-0253	IP 67 Makine Prizi (3x32A) ön (3) + Pano Prizi (ön) (9)		1	571,40
3321-900-0263	IP 44 Makine Prizi (4x32A) ön (3) + Pano Prizi (ön) (9)		1	539,00
3321-900-0273	IP 67 Makine Prizi (4x32A) ön (3) + Pano Prizi (ön) (9)		1	592,10
3321-900-0703	IP 44 Makine Prizi (5x32A) ön (3) + Pano Prizi (ön) (9)		1	549,80
3321-900-0803	IP 67 Makine Prizi (5x32A) ön (3) + Pano Prizi (ön) (9)		1	600,80
3321-006-0226	IP 44 Makine Prizi (4x16A) ön (6) + Pano Prizi (yan) (6)		1	555,50
3321-006-0236	IP 67 Makine Prizi (4x16A) ön (6) + Pano Prizi (yan) (6)		1	672,50
3321-006-0506	IP 44 Makine Prizi (5x16A) ön (6) + Pano Prizi (yan) (6)		1	600,50
3321-006-0606	IP 67 Makine Prizi (5x16A) ön (6) + Pano Prizi (yan) (6)		1	688,70
3321-006-0266	IP 44 Makine Prizi (4x32A) ön (6) + Pano Prizi (yan) (6)		1	628,10
3321-006-0706	IP 44 Makine Prizi (5x32A) ön (6) + Pano Prizi (yan) (6)		1	649,70
3321-006-0804	IP 67 Makine Prizi (5x32A) ön (4) + Pano Prizi (yan) (6)		1	627,70
3321-006-0314	IP 44 Makine Prizi (4x63A) ön (4) + Pano Prizi (yan) (6)		1	916,90
3321-006-0324	IP 67 Makine Prizi (4x63A) ön (4) + Pano Prizi (yan) (6)		1	1.005,70
3321-006-0334	IP 44 Makine Prizi (5x63A) ön (4) + Pano Prizi (yan) (6)		1	1.062,10
3321-006-0344	IP 67 Makine Prizi (5x63A) ön (4) + Pano Prizi (yan) (6)		1	1.166,50

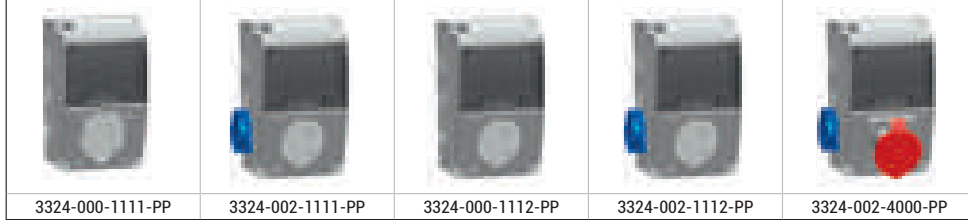


Referans	Ürün Tanımı	Koruma Sınıfı	Ambalaj	t / Adet
			Kutu / Koli	

130x220 EKONOMİK SERİ MONTAJLI KOMBİNASYONLAR (PP HAMMADDE) (CONTASIZ - BARASIZ - IP 54)



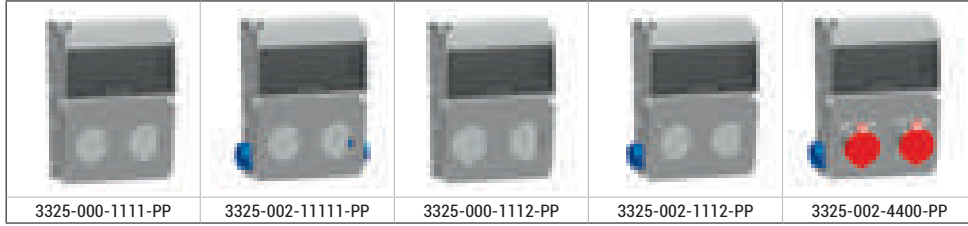
3324-000-1111-PP	Standart Makine Priz Yuvası (boş) ön		1	41,00
3324-002-1111-PP	Standart Makine Priz Yuvası (boş) ön + Pano Prizi (1x16A) yan (2)		1	64,40
3324-000-1112-PP	CEE Makine Priz Yuvası (boş) ön		1	41,00
3324-002-1112-PP	CEE Makine Priz Yuvası (boş) ön + Pano Prizi (1x16A) yan (2)		1	64,40
3324-002-4000-PP	Standart Tip IP 44 Makine Prizi (3x25A) ön + Pano Prizi (1x16A) yan (2)		1	82,90



220x300 EKONOMİK SERİ MONTAJLI KOMBİNASYONLAR (PP HAMMADDE) (CONTASIZ - BARASIZ - IP 54)



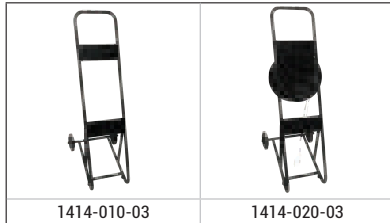
3325-000-1111-PP	Standart Makine Priz Yuvası (boş) ön (2)		1	74,40
3325-002-1111-PP	Standart Makine Priz Yuvası (boş) ön (2) + Pano Prizi (1x16A) yan (2)		1	97,80
3325-000-1112-PP	CEE Makine Priz Yuvası (boş) ön (2)		1	74,40
3325-002-1112-PP	CEE Makine Priz Yuvası (boş) ön (2) + Pano Prizi (1x16A) yan (2)		1	97,80
3325-002-4400-PP	Standart Tip IP 44 Makine Prizi (3x25A) ön (2) + Pano Prizi (1x16A) yan (2)		1	134,70



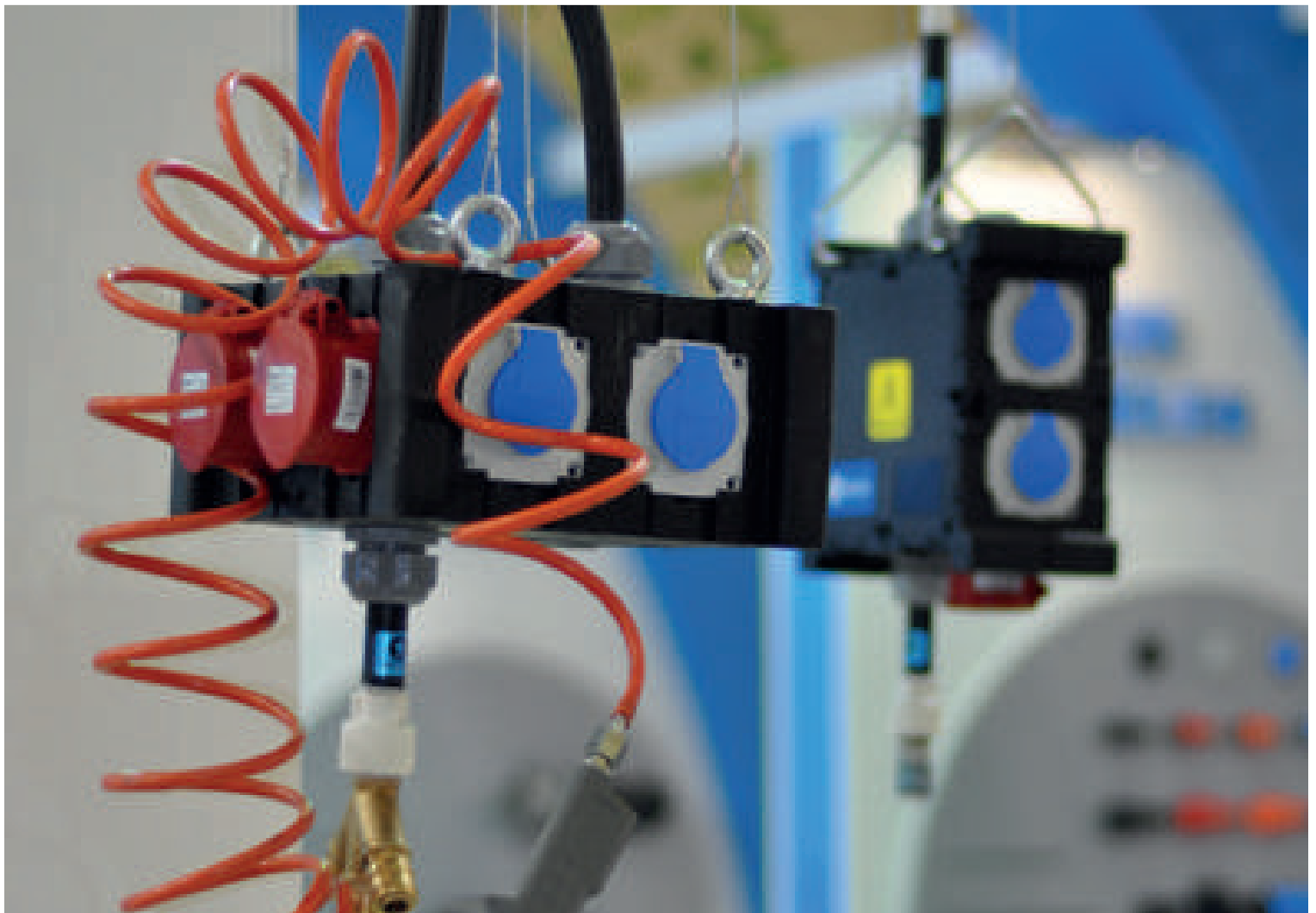
KOMBİNASYON ARABALARI



1414-010-03	Boş Kombinasyon Arabası (makarasız)		1	877,50
ÖZEL 4A	Montajlı Kombinasyon Arabası (makarasız)		1	SİPARİŞTE
1414-020-03	Boş Kombinasyon Arabası (makaralı)		1	975,00
ÖZEL 4B	Montajlı Kombinasyon Arabası (makaralı)		1	SİPARİŞTE



MOBILBOX - MINIBOX



MOBILBOX

- ✓ 215x215x120, 215x215x190, 270x390x200, 420x420x500 ve 420x420x600 olmak üzere beş farklı ölçüsü bulunmaktadır.
- ✓ Özellikle ses ve ışık sistemleri için siyah, şantiye ve saha uygulamaları için ise turuncu renk seçenekleri sunulmaktadır.
- ✓ Müşteri talepleri doğrultusunda ihtiyaca yönelik makine prizi, makine fişi, sigorta modülü, sigorta, klemens montajı ve kablo bağlantı hizmeti verilmektedir.
- ✓ Tüm vidalar INOX olup, paslanmazdır.
- ✓ Geniş kapağı sayesinde iç bağlantılara erişim rahat olup, montaj ve müda hale kolaylığı sağlanmıştır.
- ✓ Kutulara enerji girişi makine fişleriyle sağlanmakta olup, tüm enerji çıkışları makine prizleri ve pano priz

- leri vasıtasıyla yapılmaktadır. Opsiyonel olarak kablo ve kablo rakoru ile direk bağlantı da sunulmaktadır.
- ✓ Taşıma kulpları sayesinde seyyar olarak ihtiyaç olan yerde konumlandırılabilir.
- ✓ Talebe bağlı olarak kutulara tekerlek takılabilmektedir.
- ✓ Çevresel etkenlere olan dayanım sayesinde hem kapalı hem açık alanlarda kullanılabilir.
- ✓ UV katkılı hammadde sayesinde dış ortam ısı ve güneş ışığının olumsuz etkileri minimuma indirilmiştir.
- ✓ Yüksek darbe dayanımına sahiptir. PE'den üretilen gövdeler kırılmazdır.
- ✓ IP 67 koruma sınıfına sahiptir (*).

(* Sistem oluşturulan tüm komponentlerin minimum IP 67 koruma sınıfına sahip olması durumunda geçerlidir. Aksi takdirde sistemin IP değeri, sistemi oluşturan en düşük IP değerine sahip ürünün IP'si ile belirlenir.



Referans	Ürün Tanımı	Koruma Sınıfı	Ambalaj	t / Adet
			Kutu / Koli	

MOBILBOX (270x390x200)

3330-000-0300	Mobilbox - siyah (270x390x200)	IP 67	1	585,00
3330-000-2300	Mobilbox - turuncu (270x390x200)	IP 67	1	585,00
Özel 7	Mobilbox - siyah (270x390x200) / Montajlı		1	SİPARİŞTE
Özel 7	Mobilbox - turuncu (270x390x200) / Montajlı		1	SİPARİŞTE



3330-000-0300

3330-000-2300



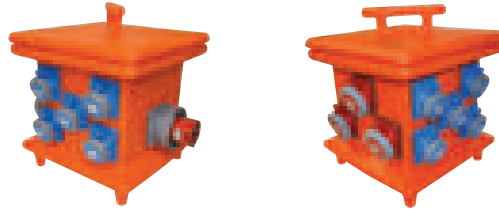
MOBILBOX (420x420x500)

3331-000-0300	Mobilbox - siyah (420x420x500)	IP 67	1	1.170,00
3331-000-2300	Mobilbox - turuncu (420x420x500)	IP 67	1	1.170,00
Özel 10	Mobilbox - siyah (420x420x500) / Montajlı		1	SİPARİŞTE
Özel 10	Mobilbox - turuncu (420x420x500) / Montajlı		1	SİPARİŞTE



3331-000-0300

3331-000-2300



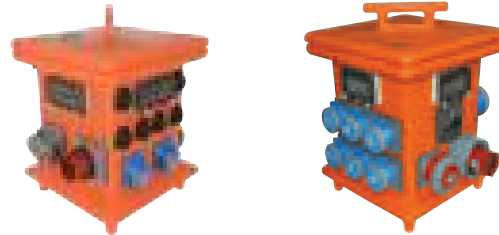
MOBILBOX (420x420x600)

3332-000-0300	Mobilbox - siyah (420x420x600)	IP 67	1	1.500,00
3332-000-2300	Mobilbox - turuncu (420x420x600)	IP 67	1	1.500,00
Özel 8	Mobilbox - siyah (420x420x600) / Montajlı		1	SİPARİŞTE
Özel 8	Mobilbox - turuncu (420x420x600) / Montajlı		1	SİPARİŞTE



3332-000-0300

3332-000-2300



MOBILBOX TAŞIYICI

1414-040-03	Mobilbox Taşıyıcı (270x390x200)		1	735,00
1414-045-03	Mobilbox Taşıyıcı Makaralı (270x390x200)		1	870,00
1414-030-03	Mobilbox Taşıyıcı (420x420x500) (420x420x600)		1	930,00



1414-040-03

1414-045-03

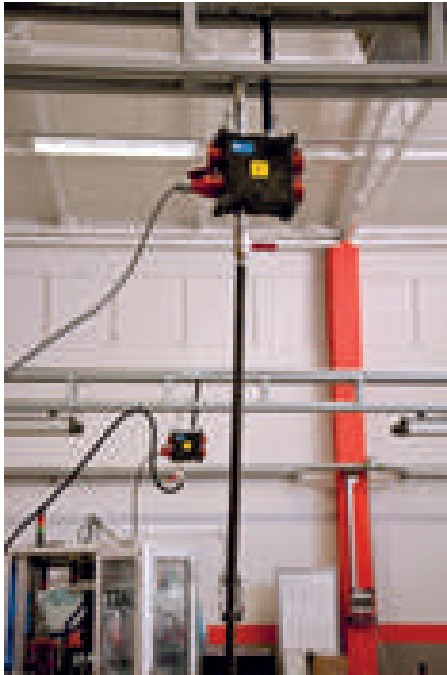
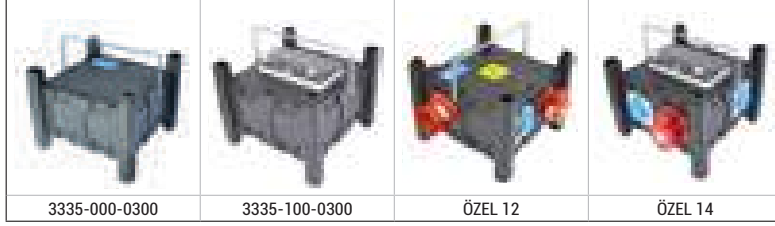
1414-030-03



MINIBOX (215x215x190)

Referans	Ürün Tanımı	Model	Hava Bağlantısı	Su Bağlantısı	Sigorta Modülü	Montajlı	Renk(*)	IP	ç / Adet
3335-000-0300	Minibox - (215x215x120)	Kulplu - Seyyar	-	-	-	-	siyah	IP 44	262,50
3335-100-0300	Minibox - (215x215x120)	Kulplu - Seyyar	-	-	✓	-	siyah	IP 44	322,50
ÖZEL12	Minibox - (215x215x120)	Kulplu - Seyyar	-	-	-	✓	siyah	IP 44	SİPARİŞTE
ÖZEL14	Minibox - (215x215x120)	Kulplu - Seyyar	-	-	✓	✓	siyah	IP 44	SİPARİŞTE

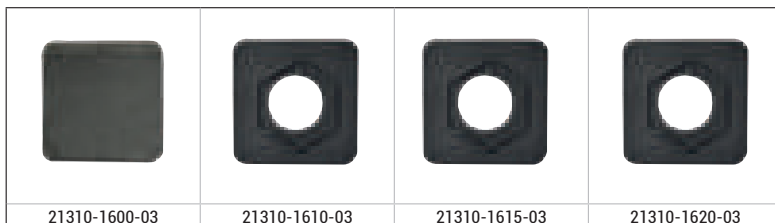
(*) Turuncu renkli MINIBOX talepleriniz için ürün kodunun son dört hanesini 2300 olarak talep ediniz veya siparişinizde renk detayını belirtiniz.



Referans	Ürün Tanımı	Koruma Sınıfı	Ambalaj	ç / Adet
			Kutu / Koli	

MINIBOX AKSESUARLARI

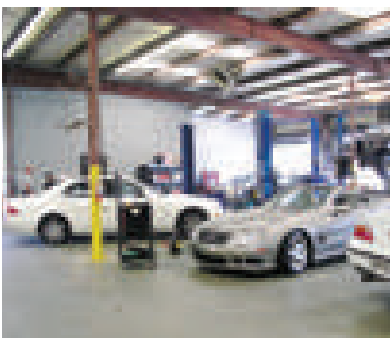
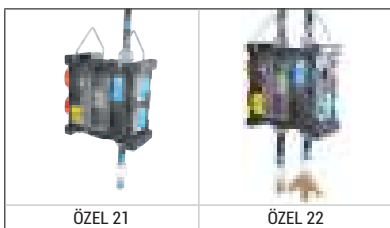
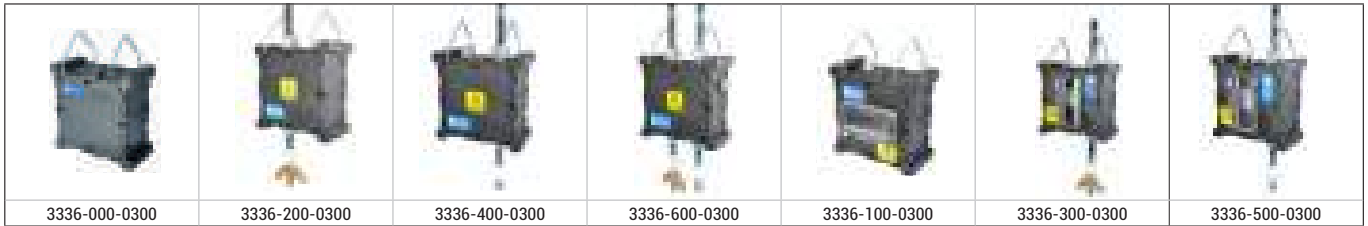
21310-1600-03	Boş Kapak		1	13,70
21310-1610-03	Kablo Giriş Rakoru (M20)		1	13,70
21310-1615-03	Kablo Giriş Rakoru (M25)		1	13,70
21310-1620-03	Kablo Giriş Rakoru (M32)		1	13,70



MINIBOX (215x215x120)

Referans	Ürün Tanımı	Model	Hava Bağlantısı	Su Bağlantısı	Sigorta Modülü	Montajlı	Renk(*)	IP	₺ / Adet
3336-000-0300	Minibox - (215x215x120)	Askılı	-	-	-	-	siyah	IP 40	292,50
3336-200-0300	Minibox - (215x215x120)	Askılı	✓	-	-	-	siyah	IP 40	351,00
3336-400-0300	Minibox - (215x215x120)	Askılı	-	✓	-	-	siyah	IP 40	351,00
3336-600-0300	Minibox - (215x215x120)	Askılı	✓	✓	-	-	siyah	IP 40	409,50
3336-100-0300	Minibox - (215x215x120)	Askılı	-	-	✓	-	siyah	IP 40	351,00
3336-300-0300	Minibox - (215x215x120)	Askılı	✓	-	✓	-	siyah	IP 40	409,50
3336-500-0300	Minibox - (215x215x120)	Askılı	-	✓	✓	-	siyah	IP 40	409,50
3336-700-0300	Minibox - (215x215x120)	Askılı	✓	✓	✓	-	siyah	IP 40	487,50
ÖZEL13	Minibox - (215x215x120)	Askılı	-	-	-	✓	siyah	IP 40	SİPARİŞTE
ÖZEL16	Minibox - (215x215x120)	Askılı	✓	-	-	✓	siyah	IP 40	SİPARİŞTE
ÖZEL17	Minibox - (215x215x120)	Askılı	-	✓	-	✓	siyah	IP 40	SİPARİŞTE
ÖZEL18	Minibox - (215x215x120)	Askılı	✓	✓	-	✓	siyah	IP 40	SİPARİŞTE
ÖZEL15	Minibox - (215x215x120)	Askılı	-	-	✓	✓	siyah	IP 40	SİPARİŞTE
ÖZEL19	Minibox - (215x215x120)	Askılı	✓	-	✓	✓	siyah	IP 40	SİPARİŞTE
ÖZEL21	Minibox - (215x215x120)	Askılı	-	✓	✓	✓	siyah	IP 40	SİPARİŞTE
ÖZEL22	Minibox - (215x215x120)	Askılı	✓	✓	✓	✓	siyah	IP 40	SİPARİŞTE

(*) Turuncu renkli MINIBOX talepleriniz için ürün kodunun son dört hanesini 2300 olarak talep ediniz veya siparişinizde renk detayını belirtiniz.



ALÜMİNYUM BUATLAR

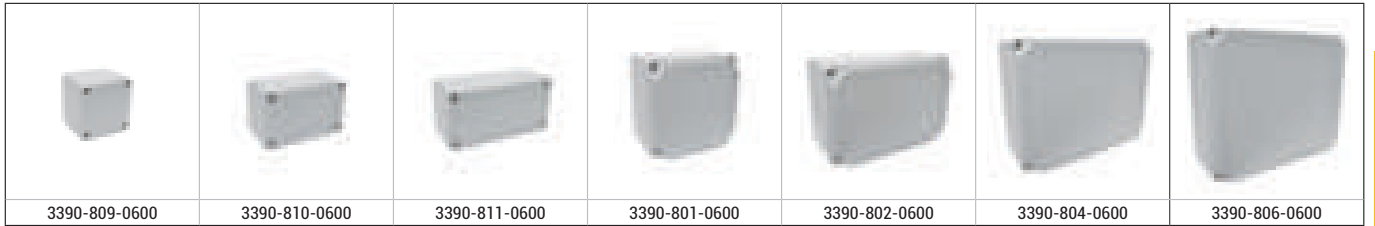


Referans	Ürün Tanımı	Koruma Sınıfı	Ambalaj	t / Adet
			Kutu / Koli	

ALÜMİNYUM BUATLAR



3390-845-0600	72x72x40 Alüminyum Buat	IP 67	20	35,40
3390-809-0600	72x72x57 Alüminyum Buat	IP 67	20	50,70
3390-810-0600	72x112x57 Alüminyum Buat	IP 67	16	66,20
3390-811-0600	72x142x57 Alüminyum Buat	IP 67	20	86,00
3390-850-0600	80x175x70 Alüminyum Buat	IP 67	15	92,10
3390-851-0600	80x250x70 Alüminyum Buat	IP 67	10	138,90
3390-801-0600	100x100x80 Alüminyum Buat	IP 67	18	64,50
3390-802-0600	100x130x80 Alüminyum Buat	IP 67	10	86,40
3390-803-0600	130x130x90 Alüminyum Buat	IP 67	20	146,40
3390-804-0600	130x190x90 Alüminyum Buat	IP 67	15	179,70
3390-805-0600	160x160x90 Alüminyum Buat	IP 67	20	179,70
3390-806-0600	170x190x90 Alüminyum Buat	IP 67	12	207,00
3390-913-0600	180x180x100 Alüminyum Buat	IP 67	12	215,90
3390-807-0600	190x250x90 Alüminyum Buat	IP 67	8	369,20
3390-808-0600	230x280x110 Alüminyum Buat	IP 67	4	423,90
3390-914-0600	130x230x90 Alüminyum Buat	IP 67	10	207,20
3390-915-0600	230x330x140 Alüminyum Buat	IP 67	1	629,30
3390-917-0600	230x410x110 Alüminyum Buat	IP 67	1	661,20
3390-918-0600	250x250x110 Alüminyum Buat	IP 67	5	423,90
3390-919-0600	315x410x160 Alüminyum Buat	IP 67	1	713,40



3390-809-0600

3390-810-0600

3390-811-0600

3390-801-0600

3390-802-0600

3390-804-0600

3390-806-0600

ALÜMİNYUM BUATLAR (MENTEŞELİ)



3390-814-0600	170x190x90 Alüminyum Buat (Menteşeli)	IP 67	1	273,60
3390-813-0600	190x250x90 Alüminyum Buat (Menteşeli)	IP 67	1	408,50
3390-812-0600	230x280x110 Alüminyum Buat (Menteşeli)	IP 67	1	463,20
3390-816-0600	250x250x110 Alüminyum Buat (Menteşeli)	IP 67	1	463,20
3390-815-0600	230x330x140 Alüminyum Buat (Menteşeli)	IP 67	1	700,40
3390-817-0600	233x410x110 Alüminyum Buat (Menteşeli)	IP 67	1	733,50
3390-819-0600	315x410x160 Alüminyum Buat (Menteşeli)	IP 67	1	752,90



3390-814-0600

3390-813-0600

3390-812-0600

3390-815-0600

3390-817-0600

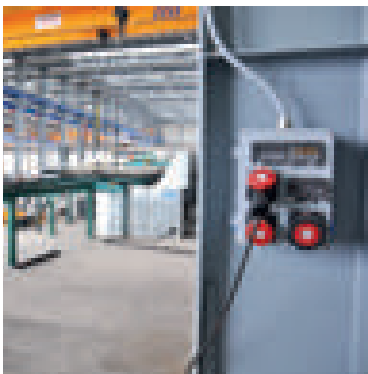
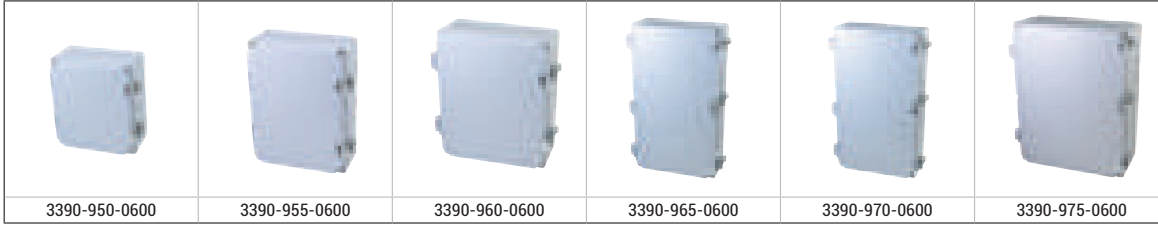
3390-819-0600

Referans	Ürün Tanımı	Koruma Sınıfı	Ambalaj	t / Adet
			Kutu / Koli	

ALÜMİNYUM BUATLAR (MENTEŞELİ - MANDALLI)



3390-950-0600	170x190x90 Alüminyum Buat (Menteşeli - Mandallı)	IP 67	1	372,60
3390-955-0600	190x250x90 Alüminyum Buat (Menteşeli - Mandallı)	IP 67	1	552,50
3390-960-0600	230x280x110 Alüminyum Buat (Menteşeli - Mandallı)	IP 67	1	613,40
3390-967-0600	250x250x110 Alüminyum Buat (Menteşeli - Mandallı)	IP 67	1	613,40
3390-965-0600	230x330x140 Alüminyum Buat (Menteşeli - Mandallı)	IP 67	1	799,40
3390-970-0600	233x410x110 Alüminyum Buat (Menteşeli - Mandallı)	IP 67	1	832,50
3390-975-0600	315x410x160 Alüminyum Buat (Menteşeli - Mandallı)	IP 67	1	935,90



Referans	Ürün Tanımı	Koruma Sınıfı	Ambalaj	t / Adet
			Kutu / Koli	

ALÜMİNYUM BUTON KUTULARI

3390-820-0600	72x72x57 Tekli Buton Kutusu	IP 67	20	74,40
3390-821-0600	72x112x57 İkili Buton Kutusu	IP 67	20	85,40
3390-822-0600	72x142x57 Üçlü Buton Kutusu	IP 67	16	100,50
3390-823-0600	80x175x70 Dörtlü Buton Kutusu	IP 67	10	103,20
3390-824-0600	80x250x70 Beşli Buton Kutusu	IP 67	10	156,00
3390-825-0600	80x250x70 Altılı Buton Kutusu	IP 67	8	162,90



ALÜMİNYUM BUTON KUTULARI (KORUMALI TİP)

3390-830-0600	72x72x57 Tekli Buton Kutusu (Korumalı Tip)	IP 67	20	98,10
3390-831-0600	72x112x57 İkili Buton Kutusu (Korumalı Tip)	IP 67	16	113,10
3390-832-0600	72x142x57 Üçlü Buton Kutusu (Korumalı Tip)	IP 67	10	128,00
3390-833-0600	80x175x70 Dörtlü Buton Kutusu (Korumalı Tip)	IP 67	10	132,90
3390-834-0600	80x250x70 Beşli Buton Kutusu (Korumalı Tip)	IP 67	10	189,00
3390-835-0600	80x250x70 Altılı Buton Kutusu (Korumalı Tip)	IP 67	8	195,90



ALÜMİNYUM BUTON KAPAKLARI (KORUMALI TİP)

3390-901-0700	72x72x57 Alüminyum Buton Kapağı (Korumalı Tip)		10	33,00
3390-902-0700	72x112x57 Alüminyum Buton Kapağı (Korumalı Tip)		10	38,30
3390-903-0700	72x142x57 Alüminyum Buton Kapağı (Korumalı Tip)		10	43,20
3390-904-0700	80x175x70 Dörtlü Buton Kapağı (Korumalı Tip)		10	49,70
3390-905-0700	80x250x70 Beşli Buton Kapağı (Korumalı Tip)		10	57,00
3390-906-0700	80x250x70 Altılı Buton Kapağı (Korumalı Tip)		10	62,90



TERMOPLASTİK BUATLAR



TERMOPLASTİK - HF - ALEV İLETMEZLİK (YANMAZLIK) KAVRAMLARI

Termoplastik kavramı ısıtıldığında yumuşayan, soğutulduğunda tekrar sertleşen plastik gruplarıyla ilgili bir kavramdır.

Termoplastik malzemeler tekrar tekrar eritebilir ve çözülebilirler. Bu da çevre koruma açısından özel bir anlam taşır.

Halojen, klor, flor, iyot ve brom gibi tehlikeli ve zehirli olarak bilinen bazı elementlere verilen isimdir. Halojen içeren malzemeler yandığında ortaya çıkan hidroklorür (HCl) havadaki gazlarla birleşerek hidroklorik asit meydana çıkarır. Oluşan bu asit insanlara ve cihazlara zarar verir.

ABS, PP, PC, PA gibi endüstriyel amaçlı geliştirilen plastikler yapıları gereği içlerinde HALOJEN adı verilen bu zehirli gazları içermezler. O nedenle bu hammaddelerden üretilen ürünler HALOGEN FREE (HF) olarak adlandırılırlar.

Konutlar, alışveriş merkezleri, oteller, sinemalar, metro, enerji santralleri, fabrikalar gibi insanların yoğun toplandığı yerlerde yangın esnasında insan hayatının, değerli malzemelerin ve önemli belgelerin korunması gereklidir. Yangın esnasında bu binalardaki yangın alarm sistemleri, havalandırma sistemleri, asansörler, ikaz ve yönlendirme ışıkları, kapılar gibi ekipmanların bir süre çalışır olması gerekmektedir. Bundan dolayı bu sistemlerin besleme ve kontrolünde kullanılan tüm elektrik malzemelerinin (buat, kablo, rakor vs.) halojensiz ve alev iletmez (HF-FR) olması gerekmektedir.

O nedenle HF (halogen free), FR (alev iletmezlik) ile beraber kullanılmaktadır. Eğer bir alev iletmezlik özelliği yoksa malzeme HF olsa bile bu özellik vurgulanmaz. ABS, PP, PC, PA türevi plastiklerin tamamen yapıları gereği HF'dir. Ancak uygulamalar gereği HF-FR olmaları halinde bu özellikleri belirtmelidir.



UL 94 DENEYİNİN AMACI :

Bu testte 1.6 mm kalınlığındaki standart test çubuğuna belirli sabit bir süre için uygulanan alevin ardından alevin sönme süresi ölçülür. Süre ve damlama olup olmaması durumları göz önünde bulundurularak yanmazlığın UL-94 standartlarında Vo, V1 ya da V2 olduğu tespit edilir.

DİKEY VE YATAY YANMA TESTLERİ (UL 94)

Yatay test plakasının yavaş yanması

Yanma oranı <76mm/dakika 3mm' den az et kalınlığı için

Yanma oranı <38mm/dakika 3mm' den fazla et kalınlığı için

V - 0

Dikey test plakasının ateşi çektiikten sonra 10 saniye içinde sönmesi

Damlama olmamalıdır.

V - 1

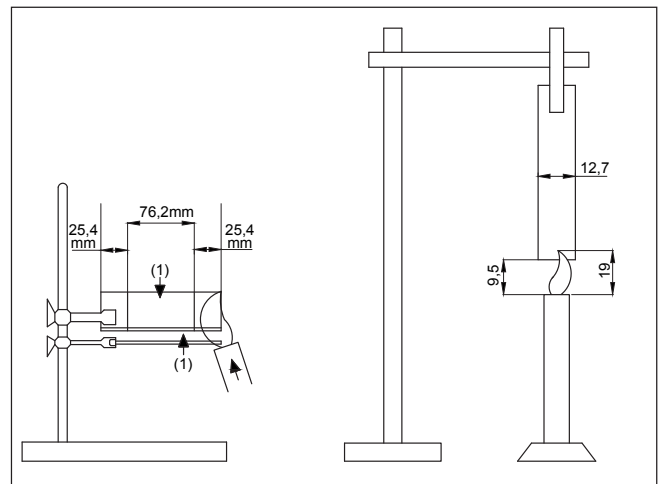
Dikey test plakasının ateşi çekildikten sonra 30 saniye içinde sönmesi

Damlama olmamalıdır.

V - 2

Dikey test plakasının ateşi çekildikten sonra 30 saniye içinde sönmesi.

Damlama olabilir.

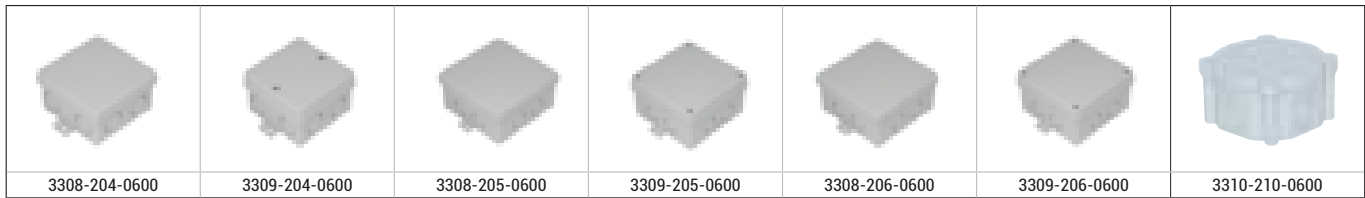


Referans	Ürün Tanımı	Koruma Sınıfı	Ambalaj	t / Adet
			Kutu / Koli	

TERMOPLASTİK BUATLAR



3308-204-0600	75x75x40 (8 çıkışlı) - Geçmeli Kapak	IP 54	120	6,80
3309-204-0600	75x75x50 (8 çıkışlı) - Vidalı Kapak	IP 67	120	8,90
3308-205-0600	85x85x45 (8 çıkışlı) - Geçmeli Kapak	IP 54	100	7,50
3309-205-0600	85x85x55 (8 çıkışlı) - Vidalı Kapak	IP 67	100	9,80
3308-206-0600	100x100x50 (8 çıkışlı) - Geçmeli Kapak	IP 54	100	9,00
3309-206-0600	100x100x60 (8 çıkışlı) - Vidalı Kapak	IP 67	100	12,20
3310-209-0600	Ø70 (4 çıkışlı) - Geçmeli Kapak	IP 54	100	6,50
3310-210-0600	Ø90 (4 çıkışlı) - Geçmeli Kapak	IP 54	100	6,60
3309-203-0600	Ø90 (4 çıkışlı) - Vidalı Kapak	IP 67	100	9,80
3310-211-0600	80x80x45 (7 çıkışlı)	IP 54	100	8,40
3310-212-0600	85x85x50	IP 54	100	6,80
3310-212-0610	85x85x45 Sıvaüstü Anahtar Kasası	IP 30	100	5,90
3310-216-0600	85x95x60 (2 çıkışlı)	IP 67	100	9,80
3310-213-0600	110x110x70 (8 çıkışlı) - Vidalı Kapak	IP 67	100	16,50
3310-213-0100	110x110x70 (8 çıkışlı) - Şeffaf - Vidalı Kapak	IP 67	100	20,10
3310-223-0600	110x110x100 (8 çıkışlı) - Derin - Vidalı Kapak	IP 67	25	19,20
3310-223-0100	110x110x100 (8 çıkışlı) - Derin - Şeffaf - Vidalı Kapak	IP 67	25	23,30
3310-214-0600	110x180x70 (10 çıkışlı) - Vidalı Kapak	IP 67	60	22,40
3310-214-0100	110x180x70 (10 çıkışlı) - Şeffaf - Vidalı Kapak	IP 67	60	29,40
3310-217-0600	130x220x95 (10 çıkışlı) - Vidalı Kapak	IP 67	30	35,00
3310-217-0100	130x220x95 (10 çıkışlı) - Şeffaf - Vidalı Kapak	IP 67	30	38,90
3310-218-0600	130x220x140 (10 çıkışlı) - Derin - Vidalı Kapak	IP 67	24	41,70
3310-218-0100	130x220x140 (10 çıkışlı) - Derin - Şeffaf - Vidalı Kapak	IP 67	24	47,30
3310-215-0600	210x280x90 (12 çıkışlı) - Vidalı Kapak	IP 67	20	54,80
3310-215-0100	210x280x90 (12 çıkışlı) - Şeffaf - Vidalı Kapak	IP 67	20	64,20
3310-219-0600	210x280x140 - Derin - Vidalı Kapak	IP 67	10	66,50
3310-219-0100	210x280x140 - Derin - Şeffaf Kapak	IP 67	10	80,90
3310-270-0600	180x300x110 (14 çıkışlı) - Vidalı Kapak (Contalı - Montaj Ayaklı)	IP 67	10	63,90
3310-270-0100	180x300x110 (14 çıkışlı) - Şeffaf - Vidalı Kapak (Contalı - Montaj Ayaklı)	IP 67	10	76,40
3310-272-0600	180x300x150 (14 çıkışlı) - Derin - Vidalı Kapak (Contalı - Montaj Ayaklı)	IP 67	10	80,10
3310-272-0100	180x300x150 (14 çıkışlı) - Derin - Şeffaf - Vidalı Kapak (Contalı - Montaj Ayaklı)	IP 67	10	96,20



Referans	Ürün Tanımı	Koruma Sınıfı	Ambalaj	
			Kutu / Koli	₺ / Adet

TERMOPLASTİK BUATLAR
HALOGEN FREE - ALEV İLETMEZ (HF-FR) / BEYAZ



3308-204-0077	75x75x40 (8 çıkışlı) - Geçmeli Kapak	IP 54	120	11,00
3309-204-0077	75x75x50 (8 çıkışlı) - Vidalı Kapak	IP 67	120	13,20
3308-205-0077	85x85x45 (8 çıkışlı) - Geçmeli Kapak	IP 54	100	11,30
3309-205-0077	85x85x55 (8 çıkışlı) - Vidalı Kapak	IP 67	100	14,90
3308-206-0077	100x100x50 (8 çıkışlı) - Geçmeli Kapak	IP 54	100	13,70
3309-206-0077	100x100x60 (8 çıkışlı) - Vidalı Kapak	IP 67	100	18,80
3310-209-0077	Ø70 (4 çıkışlı) - Geçmeli Kapak	IP 54	100	9,80
3310-210-0077	Ø90 (4 çıkışlı) - Geçmeli Kapak	IP 54	100	10,20
3309-203-0077	Ø90 (4 çıkışlı) - Vidalı Kapak	IP 67	100	13,50
3310-211-0077	80x80x45 (7 çıkışlı)	IP 54	100	12,90
3310-212-0077	85x85x50	IP 55	100	10,40
3310-216-0077	85x95x60 (2 çıkışlı)	IP 67	100	16,70
3310-213-0077	110x110x70 (8 çıkışlı) - Vidalı Kapak	IP 67	100	21,50
3310-223-0077	110x110x100 (8 çıkışlı) - Derin - Vidalı Kapak	IP 67	25	26,00
3310-214-0077	110x180x70 (10 çıkışlı) - Vidalı Kapak	IP 67	60	34,40
3310-217-0077	130x220x95 (10 çıkışlı) - Vidalı Kapak	IP 67	30	55,20
3310-218-0077	130x220x140 (10 çıkışlı) - Derin - Vidalı Kapak	IP 67	24	64,40
3310-215-0077	210x280x90 (12 çıkışlı) - Vidalı Kapak	IP 67	20	83,90
3310-219-0077	210x280x140 - Derin - Vidalı Kapak (HF - FR)	IP 67	10	111,90
3310-270-0077	180x300x110 (14 çıkışlı) - Vidalı Kapak (Contalı - Montaj Ayaklı)	IP 67	10	93,00
3310-272-0077	180x300x150 (14 çıkışlı) - Derin - Vidalı Kapak (Contalı - Montaj Ayaklı)	IP 67	10	116,40




BÜYÜK TİP TERMOPLASTİK BUATLAR




3310-224-0600	250x360x150 Buat - Opak Kapak (ABS)	IP 67	1	163,20
3310-227-0600	250x360x150 Buat - Şeffaf Kapak (ABS+Polikarbonat)	IP 67	1	177,00
3310-228-0600	250x360x200 - Opak Kapak (ABS)	IP 67	1	195,90
3310-228-0100	250x360x200 - Şeffaf Kapak (PC+ABS)	IP 67	1	212,40
3310-305-0600	360x300x110 - Opak Kapak	IP 67	1	200,30
3310-305-0100	360x300x110 - Şeffaf Kapak	IP 67	1	212,40
3310-320-0600	360x300x150 - Opak Kapak	IP 67	1	225,90
3310-320-0100	360x300x150 - Şeffaf Kapak	IP 67	1	237,90
3310-255-0600	300x540x110 Buat - Opak Kapak (ABS) (Contalı ve Montaj Ayaklı)	IP 67	1	272,30
3310-255-0100	300x540x110 Buat - Şeffaf Kapak (ABS) (Contalı ve Montaj Ayaklı)	IP 67	1	289,20
3310-252-0600	300x540x150 Buat - Opak Kapak (ABS)	IP 67	1	307,20
3310-252-0100	300x540x150 Buat - Şeffaf Kapak (PC+ABS)	IP 67	1	323,70



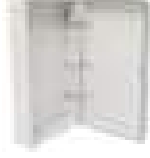




Referans	Ürün Tanımı	Koruma Sınıfı	Ambalaj	t / Adet
			Kutu / Koli	
TERMOPLASTİK BUATLAR (RAKOR GİRİŞSİZ)				
				
3310-217-0600D	130x220x95 - Opak Kapak (Rakor Girişsiz)	IP 67	30	35,00
3310-217-0100D	130x220x95 - Şeffaf Kapak (Rakor Girişsiz)	IP 67	30	38,90
3310-218-0600D	130x220x140 - Derin / Opak Kapak (Rakor Girişsiz)	IP 67	24	41,70
3310-218-0100D	130x220x140 - Derin / Şeffaf Kapak (Rakor Girişsiz)	IP 67	24	47,30
3310-215-0600D	210x280x90 - Opak Kapak (Rakor Girişsiz)	IP 67	20	54,80
3310-215-0100D	210x280x90 - Şeffaf Kapak (Rakor Girişsiz)	IP 67	20	64,20
3310-219-0600D	210x280x140 - Derin / Opak Kapak (Rakor Girişsiz)	IP 67	10	66,50
3310-219-0100D	210x280x140 - Derin / Şeffaf Kapak (Rakor Girişsiz)	IP 67	10	80,90
3310-224-0600D	250x360x150 - Opak Kapak (ABS) (Rakor Girişsiz)	IP 67	1	163,20
3310-227-0600D	250x360x150 - Şeffaf Kapak (PC+ABS) (Rakor Girişsiz)	IP 67	1	177,00
3310-228-0600D	250x360x200 - Opak Kapak (ABS) (Rakor Girişsiz)	IP 67	1	195,90
3310-228-0100D	250x360x200 - Şeffaf Kapak (PC+ABS) (Rakor Girişsiz)	IP 67	1	212,40
3310-305-0600D	360x300x110 - Opak Kapak (Rakor Girişsiz)	IP 67	1	200,30
3310-305-0100D	360x300x110 - Şeffaf Kapak (Rakor Girişsiz)	IP 67	1	212,40
3310-320-0600D	360x300x150 - Opak Kapak (Rakor Girişsiz)	IP 67	1	225,90
3310-320-0100D	360x300x150 - Şeffaf Kapak (Rakor Girişsiz)	IP 67	1	237,90
3310-255-0600D	300x540x110 - Opak Kapak (ABS) (Rakor Girişsiz)	IP 67	1	272,30
3310-255-0100D	300x540x110 - Şeffaf Kapak (PC+ABS) (Rakor Girişsiz)	IP 67	1	289,20
3310-252-0600D	300x540x150 - Opak Kapak (ABS) (Rakor Girişsiz)	IP 67	1	307,20
3310-252-0100D	300x540x150 - Şeffaf Kapak (PC+ABS) (Rakor Girişsiz)	IP 67	1	323,70

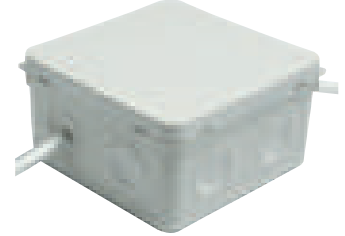
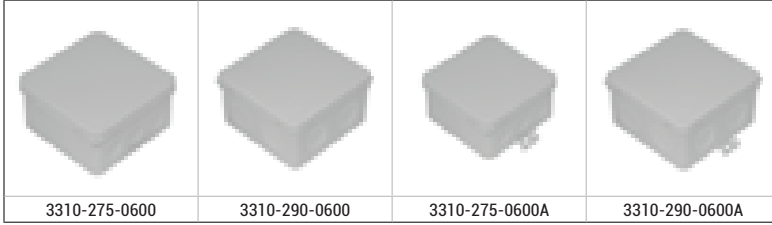
RAKOR GİRİŞSİZ

						
3310-219-0600D	3310-224-0600D	3310-227-0600D	3310-252-0600D	3310-252-0100D	3310-254-0600D	3310-254-0100D

MENTEŞELİ TERMOPLASTİK PANOLAR				
				
3310-234-0600	250x360x150 - Menteşeli Pano - Opak Kapak (ABS)	IP 66	1	185,00
3310-237-0600	250x360x150 - Menteşeli Pano - Şeffaf Kapak (ABS + Polikarbonat)	IP 66	1	199,20
3310-248-0600	250x360x200 - Opak Kapak / Menteşeli Pano (ABS)	IP 66	1	221,90
3310-248-0100	250x360x200 - Şeffaf Kapak / Menteşeli Pano (PC+ABS)	IP 66	1	238,70
3310-250-0600	300x540x150 - Menteşeli Pano - Opak Kapak (ABS)	IP 67	1	354,80
3310-250-0100	300x540x150 Menteşeli Pano - Şeffaf Kapak (ABS+Polikarbonat)	IP 67	1	372,90

			
3310-234-0600	3310-237-0600	3310-250-0600	3310-250-0100

Referans	Ürün Tanımı	Koruma Sınıfı	Ambalaj	
			Kutu / Koli	♣ / Adet
ELASTİK KABLO GİRİŞ YUVALI BUATLAR				
3310-275-0600	75x75x45 Elastomerli Buat (8 çıkışlı) - Geçmeli Kapak	IP 55	100	7,50
3310-290-0600	90x90x55 Elastomerli Buat (8 çıkışlı) - Geçmeli Kapak	IP 55	120	9,50
3310-275-0600A	75x75x45 Elastomerli Buat (montaj ayaklı)	IP 55	100	7,70
3310-290-0600A	90x90x55 Elastomerli Buat (montaj ayaklı)	IP 55	120	9,60



- Elastik diyafram. kablunun çevresini bir conta gibi sararak gerekli sızdırmazlığı sağlar.
- Çift enjeksiyon yöntemiyle elastik malzemeden üretilen ve kablo rakoru gerektirmeyen diyafram rakorları sayesinde kolay, ekonomik ve hızlı bağlantı
- Kablo geçişleri ve kapak ağızlarında kullanılan elastik malzeme sayesinde IP 55 koruma sınıfı
- Farklı model ve tipte klemens ve ray montajına uygun, rahat kablo montajı sağlayan tasarım
 - Kızaran tel deneyine göre 650°C'ye (halogen free - yanmaz ürünler için 850 °C) dayanım
 - Yüksek darbe dayanımına sahip ABS gövde


TERMOSTAT KUTUSU

3308-202-7710	75x75x51 Buat (HF-FR)		1	16,20
---------------	-----------------------	--	---	-------



NEMLİYER ANAHTAR ve PRİZ SERİLERİ



Referans	Ürün Tanımı	Koruma Sınıfı	Ambalaj	t / Adet
			Kutu / Koli	
NEMLİYER ANAHTAR ve PRİZ SERİLERİ				
				
3201-001-0601	Anahtar	IP 54	10 / 150	14,30
3201-002-0601	Komitatör	IP 54	10 / 150	15,80
3201-003-0601	Vavien	IP 54	10	15,60
3201-004-0601	Çağırma (Light)	IP 54	10	14,70
3201-005-0601	Çift Yollu Anahtar	IP 54	10	22,50
3201-006-0601	Permütatör (Ara Vavien)	IP 54	10	23,00
3201-007-0601	Jaluzi Kumanda (Stor Anahtar)	IP 54	10	24,90
3201-008-0601	Işıklı Anahtar	IP 54	10	20,40
3201-009-0601	Işıklı Vavien	IP 54	10	20,40
3201-010-0601	Işıklı Çağırma (Light)	IP 54	10	20,90
3201-012-0601	Zil İşaretli Çağırma (Light)	IP 54	10	14,40
3201-013-0601	Merdiven İşaretli Çağırma (Light)	IP 54	10	14,40
3201-015-0601	Işıklı Merdiven İşaretli Çağırma	IP 54	10	24,50
3201-017-0601	Komitatör Vavien	IP 54	10	21,20
3201-021-0601	Işıklı Komitatör	IP 54	10	24,90
3201-025-0601	Kapaklı Topraklı Priz	IP 54	10 / 150	16,70
3201-041-0600	Nümeris Telefon Prizi (1xAmp. 4 Kontak RJ11)	IP 54	10	17,70
3201-051-0600	Data Prizi (1xRJ 45 CAT 5E)	IP 54	10	49,50
3201-053-0600	Data Prizi (1xRJ 45 CAT 6)	IP 54	10	49,50
3201-066-0600	TV Priz sonlu	IP 54	10	21,50
3201-068-0600	TV Priz Geçişli	IP 54	10	21,50
3201-101-0601	Anahtar + Kapaklı Topraklı Priz (yatay)	IP 54	5	31,70
3201-102-0601	Komitatör + Kapaklı Topraklı Priz (yatay)	IP 54	5	33,60
3201-103-0601	Vavien + Kapaklı Topraklı Priz (yatay)	IP 54	5	32,90
3201-104-0601	Çağırma (Light) + Kapaklı Topraklı Priz (yatay)	IP 54	5	32,80
3201-105-0601	Çift Yollu Anahtar + Kapaklı Topraklı Priz (yatay)	IP 54	5	39,50
3201-125-0601	Kapaklı Topraklı Priz + Kapaklı Topraklı Priz (yatay)	IP 54	5	34,70
3201-108-0601	Işıklı Anahtar + Kapaklı Topraklı Priz (yatay)	IP 54	5	39,00
3201-121-0601	Işıklı Komitatör + Kapaklı Topraklı Priz (yatay)	IP 54	5	41,00
3201-109-0601	Işıklı Vavien + Kapaklı Topraklı Priz (yatay)	IP 54	5	39,20
3201-110-0601	Işıklı Çağırma + Kapaklı Topraklı Priz (yatay)	IP 54	5	39,00
3201-301-0601	Anahtar + Kapaklı Topraklı Priz (dikey)	IP 54	6	35,00
3201-302-0601	Komitatör + Kapaklı Topraklı Priz (dikey)	IP 54	6	36,90
3201-303-0601	Vavien + Kapaklı Topraklı Priz (dikey)	IP 54	6	36,50
3201-304-0601	Çağırma (Light) + Kapaklı Topraklı Priz (dikey)	IP 54	6	35,10
3201-305-0601	Çift Yollu Anahtar + Kapaklı Topraklı Priz (dikey)	IP 54	6	43,50
3201-325-0601	Kapaklı Topraklı Priz + Kapaklı Topraklı Priz (dikey)	IP 54	6	38,00
3201-308-0601	Işıklı Anahtar + Kapaklı Topraklı Priz (dikey)	IP 54	6	42,90
3201-321-0601	Işıklı Komitatör + Kapaklı Topraklı Priz (dikey)	IP 54	6	45,20
3201-309-0601	Işıklı Vavien + Kapaklı Topraklı Priz (dikey)	IP 54	6	43,20
3201-310-0601	Işıklı Çağırma + Kapaklı Topraklı Priz (dikey)	IP 54	6	42,90
21201-0113-06	Bağlantı Adaptörü	-	-	2,90



TESİSAT GRUBU ÜRÜNLER



Referans	Ürün Tanımı	Koruma Sınıfı	Ambalaj		t / Adet
			Kutu / Koli		

EV - BÜRO TİPİ FİŞ ve PRİZ SERİSİ



3280-350-0400	Kelebek Fiş (Eğik)	-	100	7,50
3280-355-0400	Kelebek Fiş - Topraklı / UPS (Eğik)	-	100	8,40
3280-351-0400	Uzatma Prizi	-	50	9,60
3280-353-0400	Telefon Fişi (Eğik)	-	100	6,60
3280-354-0400	Konnektörlü Telefon Fişi (Eğik)	-	100	9,60

OTOMAT KUTULARI



3340-260-0400	50x130 1+1' li Sıvaüstü Otomat Kutusu	IP 30	32	6,90
3340-261-0400	90x150 3+1' li Sıvaüstü Otomat Kutusu	IP 30	18	9,90
3340-264-0400	190x260 12+1' li Sıvaaltı Otomat Kutusu	IP 42	20	70,50
3340-265-0400	190x260 12+1' li Sıvaaltı Otomat Kutusu - Klemensli	IP 42	20	76,50



SIVA ALTI ANAHTAR ve PRİZ KASALARI TUĞLA DUVARLAR İÇİN (EKONOMİK SERİ)



3313-210-0300	Boru Geçmeli Anahtar Kasası (Siyah) (Kapaksız)	IP 30	900	1,70
3313-212-0300	Derin Boru Geçmeli Anahtar Kasası (Siyah) (Kapaksız)	IP 30	660	2,10
3313-216-0400	Lüks Buat Kapağı - Plastik Ayaklı (Beyaz)		1000	1,70
3314-310-2300	Alçıpan - Betonpan Anahtar Kasası (Turuncu)	IP 30	850	2,40
3314-312-0700	Alçıpan Kasa Bağlantı Parçası (Sarı)	IP 30	1400	1,50

SIVA ALTI ANAHTAR ve PRİZ KASALARI TUĞLA DUVARLAR İÇİN



3315-210-2300	Boru Geçmeli Anahtar Kasası (Turuncu) (Kapaksız)	IP 30	900	2,10
3315-212-2300	Derin Boru Geçmeli Anahtar Kasası (Turuncu) (Kapaksız)	IP 30	660	2,30
21313-1410-03	Anahtar Kasa Kapağı (Siyah)	IP 30	660	0,20



SIVA ALTI ANAHTAR ve PRİZ KASALARI TUĞLA DUVARLAR İÇİN



3315-210-0400	Boru Geçmeli Anahtar Kasası (Beyaz) (Kapaksız)	IP 30	900	2,10
3315-212-0400	Derin Boru Geçmeli Anahtar Kasası (Beyaz) (Kapaksız)	IP 30	660	2,30
3315-310-0400	Alçıpan - Betonpan Anahtar Kasası (Beyaz)	IP 30	850	2,90
3315-312-0400	Alçıpan Kasa Bağlantı Parçası (Beyaz)	IP 30	1400	1,50
21313-1410-03	Anahtar Kasa Kapağı (Siyah)	IP 30	660	0,20

Referans	Ürün Tanımı	Koruma Sınıfı	Ambalaj	
			Kutu / Koli	7 / Adet

SIVA ALTI ANAHTAR ve PRİZ KASALARI
TUĞLA DUVARLAR İÇİN / ALEV İLETMEZ



3315-210-0966	Boru Geçmeli Anahtar Kasası (Mavi) (Kapaksız)	IP 30	900	3,00
3315-212-0966	Derin Boru Geçmeli Anahtar Kasası (Mavi) (Kapaksız)	IP 30	660	3,20
3315-310-0966	Alçıpan - Betonpan Anahtar Kasası (Mavi)	IP 30	850	3,80
3315-312-0966	Alçıpan Kasa Bağlantı Parçası (Mavi)	IP 30	1400	1,50
21313-1410-03	Anahtar Kasa Kapağı (Siyah)	IP 30	660	0,20

**ALEV İLETMEZ
(FR)**

SIVA ALTI ANAHTAR ve PRİZ KASALARI
TUĞLA DUVARLAR İÇİN / HALOGEN FREE - ALEV İLETMEZ (HF-FR)



3315-210-1177	Boru Geçmeli Anahtar Kasası (Yeşil) (Kapaksız)	IP 30	900	4,20
3315-212-1177	Derin Boru Geçmeli Anahtar Kasası (Yeşil) (Kapaksız)	IP 30	660	4,40
3315-216-1177	Lüks Buat Kapağı - Plastik Ayaklı (Yeşil)	-	1000	2,40
3315-310-1177	Alçıpan - Betonpan Anahtar Kasası (Yeşil)	IP 30	850	7,40
3315-312-1177	Alçıpan Kasa Bağlantı Parçası (Yeşil)	IP 30	1400	2,70
21313-1410-03	Anahtar Kasa Kapağı (Siyah)	IP 30	660	0,20

**HALOGEN FREE
ALEV İLETMEZ
(HF-FR)**

						
3315-211-0400	3315-212-0400	3315-213-0400	3315-211-0966	3315-213-0966	3315-212-1177	3315-213-1177

SIVA ALTI ANAHTAR ve PRİZ KASALARI
BETON DUVARLAR İÇİN



3350-220-0000	Buat Kasası (Komple A)	-	400	4,70
3350-221-0000	Tavan Askı Kasası (Komple B)	-	600	3,80
3350-222-0000	Tavan Askı Kasası (Komple C)	-	650	4,50
3350-223-0000	Anahtar Kasası (Komple D)	-	500	3,80
3350-224-0000	Aplik (Ø20) (Komple E)	-	1000	3,50
3350-225-0000	Aplik (Ø35) (Komple F)	-	500	3,80
3350-100-2300	Ø80 Buat	-	400	3,60
3350-110-0300	Tavan Askı Kasası (Pater)	-	1200	2,10

SIVA ALTI ANAHTAR ve PRİZ KASALARI
BETON DUVARLAR İÇİN / HALOGEN FREE - ALEV İLETMEZ (HF-FR)



3350-220-1177	Buat Kasası (Komple A)	-	400	7,50
3350-221-1177	Tavan Askı Kasası (Komple B)	-	600	5,90
3350-222-1177	Tavan Askı Kasası (Komple C)	-	650	6,60
3350-223-1177	Anahtar Kasası (Komple D)	-	500	5,90
3350-224-1177	Aplik (Ø20) (Komple E)	-	1000	5,00
3350-225-1177	Aplik (Ø35) (Komple F)	-	500	5,90

**HALOGEN FREE
ALEV İLETMEZ
(HF-FR)**

						
3350-220-0000	3350-221-0000	3350-222-0000	3350-223-0000	3350-224-0000	3350-100-2300	3350-110-0300

AKSESUARLAR



Referans	Ürün Tanımı	Koruma Sınıfı	Ambalaj	t / Adet
			Kutu / Koli	
AKSESUARLAR				
21324-0202-03	Plastik Ray (101 mm.)		1	5,00
21324-0204-03	Plastik Ray (204 mm.)		1	9,90
21324-0206-03	Plastik Ray (242 mm.)		1	12,50
21311-1314-06	Ray Tutucu		1	4,10
21311-1322-06	Ray Yükseltici		1	3,80
21311-1319-06	Montaj Plakası (plastik) (210x280 buat için)		1	24,20
21311-1318-06	Montaj Plakası (plastik) (250x360 buat için)		1	32,30
1410-045-65	Montaj Plakası (sac) (300x540 buat için)		1	48,60
3340-315-0300	Kapak Menteşesi (250x360 buat için)		1	13,10
3340-318-0600	Kapak Menteşesi (300x540 buat için)		1	16,70
21310-1419-06	Sigorta Kapağı (13' lü)		1	5,00
3197-125-0600	125A Klemens (gri)		1	27,90
3197-125-0700	125A Klemens (sarı)		1	27,90
3197-125-0900	125A Klemens (mavi)		1	27,90
3197-225-0600	Klemens Durdurucu		1	4,10
3340-340-0600	M40 Bağlantı Adaptörü		1	17,70
3340-350-0600	M50 Bağlantı Adaptörü		1	22,10
27315-7000-07	7'li Toprak Klemensi (sarı)		1	12,50
27315-7000-09	7'li Nötr Klemensi (mavi)		1	12,50
27315-8000-06	2x4'lü Klemens (gri)		1	14,30
3197-300-0300	50x50 Pano Priz Bağlantı Adaptörü (vidalarıyla beraber)		1	13,70
3197-305-0300	70x70 Bağlantı Adaptörü (vidalarıyla beraber)		1	14,70
3197-310-0300	75x75 Bağlantı Adaptörü (Standart Makine Priz Adaptörü) (vidalarıyla beraber)		1	14,70
3197-315-0300	83x90 Bağlantı Adaptörü (Cee Adaptörü) (vidalarıyla beraber)		1	14,70
27400-0000-00	Kombinasyon Kulbu		1	16,40
3390-1200-0000	Alüminyum Buat Montaj Ayağı (vida dahil) (*)		1	30,80
3390-1210-0000	Alüminyum Buat Montaj Ayağı (vida dahil) (**)		1	30,80
21101-3923-06	M20 Kör Tapa (1x16A Duvar Tipi Bağlantı Kutusu İçin)		1	3,00

(*): 72x72x57 / 72x112x57 / 72x142x57 / 100x100x80 / 100x130x80 / 130x130x90 / 130x190x90 / 160x160x90 / 170x190x90 / 190x250x90 / 230x280x110 alüminyum buatlarda kullanılır.

(**): 230x330x140 / 233x410x110 / 315x410x160 alüminyum buatlarda kullanılır.

				
21324-0202-03/ 0204-03/ 0206-03	3197-300-0300	3197-315-0300	21311-1314-06	21311-1322-06
				
21311-1318-06	21310-1419-06	3197-125-0600	3197-125-0700	3197-125-0900
				
3197-225-0600	3340-340-0600 / 3340-350-0600	21101-3923-06	3340-318-0600	3340-315-0300
				
27315-7000-07	27315-7000-09	27315-8000-06	27400-0000-00	3390-1200-0000

Referans	Ürün Tanımı	Koruma Sınıfı	Ambalaj	
			Kutu / Koli	₺ / Adet

AKSESUARLAR (SİGORTA MODÜLLERİ)

3340-305-0600	4' lü Sigorta Modülü	IP 54	25	18,00
3340-307-0600	6' lı Sigorta Modülü	IP 54	20	27,30
3340-309-0600	8' li Sigorta Modülü	IP 54	10	38,40
3340-313-0600	12' li Sigorta Modülü	IP 54	10	54,20
3340-321-0600	18' li Sigorta Modülü	IP 54	15	84,90
3340-304-0600	4' lü Sigorta Modülü	IP 67	25	20,60
3340-306-0600	6' lı Sigorta Modülü	IP 67	20	30,50
3340-308-0600	8' li Sigorta Modülü	IP 67	10	42,30
3340-312-0600	12' li Sigorta Modülü	IP 67	10	60,00
3340-320-0600	18' li Sigorta Modülü	IP 67	15	94,20
3340-325-0600	4' lü Sigorta Modülü (Derin - Ray Adaptörü ve Rayla Beraber)	IP 54	20	24,00
3340-327-0600	6' lı Sigorta Modülü (Derin - Ray Adaptörü ve Rayla Beraber)	IP 54	5	35,70
3340-331-0600	8' li Sigorta Modülü (Derin - Ray Adaptörü ve Rayla Beraber)	IP 54	5	50,00
3340-335-0600	12' li Sigorta Modülü (Derin - Ray Adaptörü ve Rayla Beraber)	IP 54	5	70,80
3340-324-0600	4' lü Sigorta Modülü (Derin - Ray Adaptörü ve Rayla Beraber)	IP 67	20	26,00
3340-326-0600	6' lı Sigorta Modülü (Derin - Ray Adaptörü ve Rayla Beraber)	IP 67	5	39,80
3340-330-0600	8' li Sigorta Modülü (Derin - Ray Adaptörü ve Rayla Beraber)	IP 67	5	64,50
3340-334-0600	12' li Sigorta Modülü (Derin - Ray Adaptörü ve Rayla Beraber)	IP 67	5	92,30
3340-325-0601	4' lü Sigorta Modülü (Derin - Metal Ray Adaptörü ve Rayla Beraber)	IP 54	5	32,40
3340-327-0601	6' lı Sigorta Modülü (Derin - Metal Ray Adaptörü ve Rayla Beraber)	IP 54	5	49,20
3340-331-0601	8' li Sigorta Modülü (Derin - Metal Ray Adaptörü ve Rayla Beraber)	IP 54	5	69,00
3340-335-0601	12' li Sigorta Modülü (Derin - Metal Ray Adaptörü ve Rayla Beraber)	IP 54	5	98,00
3340-339-0601	18' li Sigorta Modülü (Derin - Metal Ray Adaptörü ve Rayla Beraber)	IP 54	6	152,30
3340-324-0601	4' lü Sigorta Modülü (Derin - Metal Ray Adaptörü ve Rayla Beraber)	IP 67	20	36,50
3340-326-0601	6' lı Sigorta Modülü (Derin - Metal Ray Adaptörü ve Rayla Beraber)	IP 67	5	54,50
3340-330-0601	8' li Sigorta Modülü (Derin - Metal Ray Adaptörü ve Rayla Beraber)	IP 67	5	75,90
3340-334-0601	12' li Sigorta Modülü (Derin - Metal Ray Adaptörü ve Rayla Beraber)	IP 67	5	107,90
3340-338-0601	18' li Sigorta Modülü (Derin - Metal Ray Adaptörü ve Rayla Beraber)	IP 67	6	170,70

				
3340-307-0600	3340-306-0600	3340-308-0600	3340-321-0600	3340-320-0600

				
3340-331-0600	3340-335-0600	3340-326-0600	3340-330-0600	3340-334-0600

				
3340-325-0601	3340-331-0601	3340-339-0601	3340-326-0601	3340-338-0601

Referans	Ürün Tanımı	Koruma Sınıfı	Ambalaj	
			Kutu / Koli	₺ / Adet

PG TİP GEÇMELİ RAKORLAR (gri)

3190-521-0600	TGP 13.5 Geçmeli Rakor (gri)	IP 55	100	1,70
3190-522-0600	TGP 16 Geçmeli Rakor (gri)	IP 55	100	2,00
3190-523-0600	TGP 21 Geçmeli Rakor (gri)	IP 55	100	2,40
3190-524-0600	TGP 29 Geçmeli Rakor (gri)	IP 55	100	2,90

PG TİP GEÇMELİ RAKORLAR (siyah)

3191-521-0300	TGP 13.5 Geçmeli Rakor (siyah)	IP 55	100	1,70
3191-522-0300	TGP 16 Geçmeli Rakor (siyah)	IP 55	100	2,00
3191-523-0300	TGP 21 Geçmeli Rakor (siyah)	IP 55	100	2,40
3191-524-0300	TGP 29 Geçmeli Rakor (siyah)	IP 55	100	2,90

METRİK TİP GEÇMELİ RAKORLAR (gri)

21190-1380-06	M20 Geçmeli Rakor (gri)	IP 55	100	2,70
21190-1385-06	M32 Geçmeli Rakor (gri)	IP 55	100	2,90
21190-1390-06	M40 Geçmeli Rakor (gri)	IP 55	100	3,20

METRİK TİP GEÇMELİ RAKORLAR (siyah)

21190-1380-03	M20 Geçmeli Rakor (siyah)	IP 55	100	2,70
21190-1385-03	M32 Geçmeli Rakor (siyah)	IP 55	100	2,90
21190-1390-03	M40 Geçmeli Rakor (siyah)	IP 55	100	3,20

PG TİP SOMUNLU RAKORLAR (plastik)

3192-531-0600	PG 7	IP 68	450	2,10
3192-532-0600	PG 9	IP 68	300	2,30
3192-533-0600	PG 11	IP 68	200	2,70
3192-534-0600	PG 13.5	IP 68	175	2,90
3192-535-0600	PG 16	IP 68	125	3,20
3192-536-0600	PG 21	IP 68	75	4,20
3192-537-0600	PG 29	IP 68	40	7,40
3192-538-0600	PG 36	IP 68	20	9,90
3192-539-0600	PG 42	IP 68	15	12,60
3192-540-0600	PG 48	IP 68	12	15,60

METRİK TİP SOMUNLU RAKORLAR (plastik)

3193-541-0600	M 12x1.5	IP 68	450	3,20
3193-542-0600	M 16x1.5	IP 68	200	3,60
3193-543-0600	M 20x1.5	IP 68	125	4,20
3193-544-0600	M 25x1.5 (16A-32A duvar gövde için)	IP 68	75	6,80
3193-545-0600	M 32x1.5 (63A duvar gövde ön giriş için)	IP 68	40	12,00
3193-546-0600	M 40x1.5 (63A duvar gövde arka giriş için)	IP 68	20	23,00
3193-547-0600	M 50x1.5 (125A duvar gövde arka giriş için)	IP 68	15	32,30
3193-548-0600	M 63x1.5	IP 68	12	36,80



Referans	Ürün Tanımı	Koruma Sınıfı	Ambalaj	
			Kutu / Koli	ç / Adet

PG TİP SOMUNLU RAKORLAR (metal)

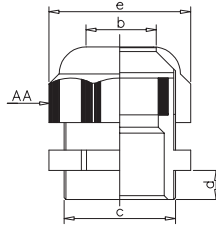
3194-531-0600	PG 7	IP 68	50	11,90
3194-532-0600	PG 9	IP 68	50	17,10
3194-533-0600	PG 11	IP 68	50	20,00
3194-534-0600	PG 13.5	IP 68	50	23,00
3194-535-0600	PG 16	IP 68	50	26,70
3194-536-0600	PG 21	IP 68	25	42,80
3194-537-0600	PG 29	IP 68	20	53,10
3194-538-0600	PG 36	IP 68	10	101,30
3194-539-0600	PG 42	IP 68	10	194,40
3194-540-0600	PG 48	IP 68	10	256,40

METRİK TİP SOMUNLU RAKORLAR (metal)

3195-541-0600	M 12x1.5	IP 68	50	15,90
3195-542-0600	M 16x1.5	IP 68	50	17,90
3195-543-0600	M 20x1.5	IP 68	50	23,00
3195-544-0600	M 25x1.5 (16A-32A duvar gövde için)	IP 68	50	29,10
3195-545-0600	M 32x1.5 (63A duvar gövde ön giriş için)	IP 68	25	42,80
3195-546-0600	M 40x1.5 (63A duvar gövde arka giriş için)	IP 68	25	62,00
3195-547-0600	M 50x1.5 (125A duvar gövde arka giriş için)	IP 68	10	110,70
3195-548-0600	M 63x1.5	IP 68	10	202,40

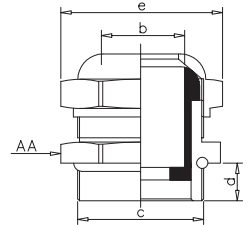


Boy Size	Delik Çapı Hole Dia.	Kablo Çapı Cable Dia.	Dış Boyu Thread Length	Köşe Çapı Corners	
	C	B	D	AA	E
PG-7	12.5	3-6.5	7.5	15	17
PG-9	15.5	4-8	10	19	22
PG-11	18.5	5-10	10	22	25
PG-13.5	20.5	6-12	10	24	27
PG-16	22.5	10-14	10	27	31
PG-21	28.5	13-18	10	33	38
PG-29	37.5	18-25	10.5	42	48
PG-36	47.0	22-32	16	53	60
PG-42	55.0	32-38	14	60	68
PG-48	60.0	37-44	14	66	73



Plastik Rakorlar
PG ve METRİK

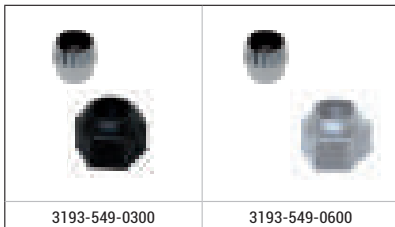
Boy Size	Delik Çapı Hole Dia.	Kablo Çapı Cable Dia.	Dış Boyu Thread Length	Köşe Çapı Corners	
	C	B	D	AA	E
PG-7	12.5	3-6	7	15	17
PG-9	15.5	4-8	7	18	20
PG-11	18.5	5-10	7	20	23
PG-13.5	20.5	6-12	7	22	25
PG-16	22.5	10-14	8	24	27
PG-21	28.5	13-18	8	30	34
PG-29	37.5	18-25	8	40	45
PG-36	47.0	24-32	10	55	61
PG-42	55.0	32-38	12	58	65
PG-48	60.0	37-44	12	65	72



Metal Rakorlar
PG ve METRİK

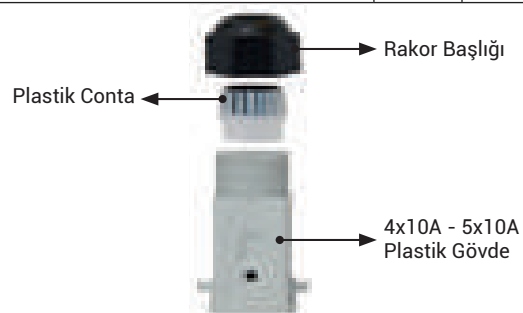
METRİK TİP SOMUNLU RAKORLAR (PLASTİK GÖVDELİ ÇOK KONTAKLI ÜRÜNLER İÇİN)

3193-549-0300	M25 Rakor Seti - Siyah	IP 67	10	5,10
3193-549-0600	M25 Rakor Seti - Gri	IP 67	10	5,10



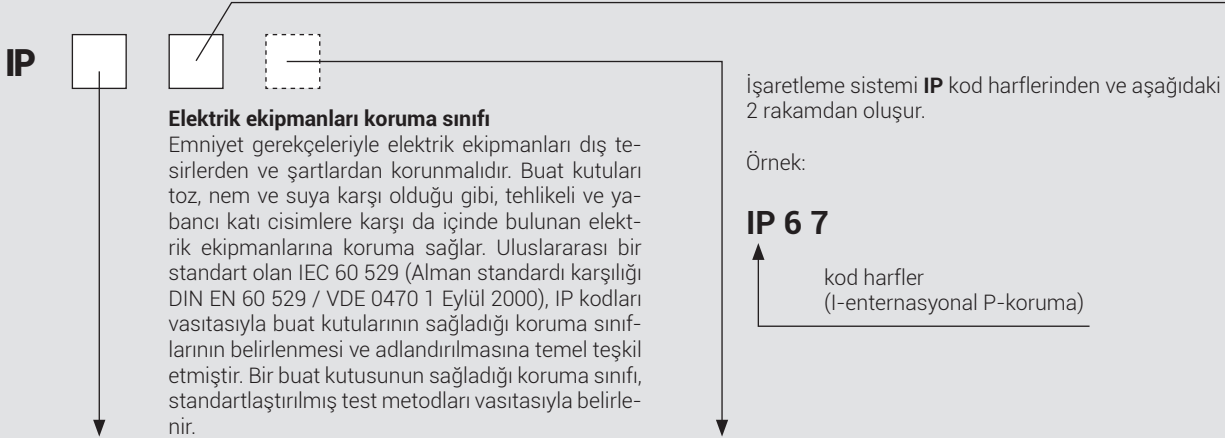
3193-549-0300

3193-549-0600



TEKNİK VERİLER / KORUMA SINIFLARI (IP KODU)

IEC 60 529'a uygun olarak koruma sınıfları



1.rakam:

Yabancı katı cisimlere ve direk temasa karşı koruma

Yabancı katı cisimlerin içine girmesine ve tehlikeli kısımlara insanların (koruma olmaksızın) el, parmak, alet ve tel ile erişimine karşı ekipman koruması.

	Yabancı katı cisimlerin girişine karşı koruma...	Tehlikeli kısımlara ... ile erişime karşı koruma	Tanım
IP 0X		korumasız	korumasız
IP1X	yabancı katı cisimler ≥ 50 mm \varnothing	el	50 mm çaplı katı cisim, tehlikeli kısımdan yeterli açıklıkta olmalı. 50 mm çaplı katı cisim tamamen girmemelidir.
IP2X	yabancı katı cisimler ≥ 12.5 mm \varnothing	parmak	12 mm çaplı 80 mm uzunluğunda test parmak, tehlikeli kısımdan yeterli açıklıkta olmalı. 12.5 mm çaplı katı cisim tamamen girmemelidir.
IP3X	yabancı katı cisimler ≥ 2.5 mm \varnothing	el Aleti ≥ 2.5 mm \varnothing	2.5 mm çaplı katı cisim asla girmemelidir.
IP4X	yabancı katı cisimler ≥ 1.0 mm \varnothing	tel ≥ 1 mm \varnothing	1.0 mm çaplı katı cisim asla girmemelidir.
IP5X	toza karşı koruma	herhangi bir yardımcı ekipman ile (tel)	Toz girişi tamamen engellenemez. Fakat giren miktar, cihazların sağlıklı çalışmasını engelleyecek yahut emniyeti düşürücü mahiyette olamaz. 1.0 mm. çaplı katı cisim giremez.
IP6X	toz Geçirmez	herhangi bir yardımcı ekipman ile (tel)	Toz girişi yoktur 1.0 mm çaplı katı cisim asla giremez.

İlave harf

Tehlikeli kısımlara erişim korumasının 1. rakamın belirlendiğinden daha yüksek olması durumunda ilave harf konur. (örnek : IP 20C)

	Kısa Şekil : ... ile erişime karşı koruma	Tanım
A	el	50 mm çaplı katı cisim, tehlikeli kısımdan yeterli açıklıkta olmalı.
B	parmak	12 mm çaplı 80 mm uzunluğunda test parmak, tehlikeli kısımdan yeterli açıklıkta olmalı.
C	alet ≥ 2.5 mm \varnothing	2.5 mm çaplı 100 mm uzunluğunda alet, tehlikeli kısımdan yeterli açıklıkta olmalı.
D	tel ≥ 1 mm \varnothing	1.0 mm çaplı 100 mm uzunluğunda alet, tehlikeli kısımdan yeterli açıklıkta olmalı.

1. Rakamın Anlamı: İlk rakam, insanların tehlikeli kısımlara erişimini engelleyici ne kadarlık bir koruma sağlandığını gösterir. Bu koruma, insan vücudunun bir kısmının ya da insan tarafından tutulan bir yabancı cismin girişinin engellendiği ya da sınırlandırıldığı zaman gerçekleşmiş sayılır. İlgili ekipmanlar aynı zamanda yabancı katı cisimlerin girişine karşı da korunur. İlk rakam için iki açıklama ve iki tanım getirilmesinin sebebi de budur.

2. Rakamın Anlamı: İkinci rakam elektrik devreleri üzerine çok zararlı etkileri olan suyun girişine karşı koruma derecesini gösterir.

İlave Harfin Anlamı:

IP kod ilave harflerle genişletilebilir. İlave harfler tehlikeli kısımlara erişime karşı koruma derecesini gösterir. İlave harfler iki rakamın peşinden yazılır.
- Eğer tehlikeli kısımlara erişime ait mevcut koruma ilk rakamın belirttiğinden daha yüksek ise veya tehlikeli kısımlara erişim koruması belirlenip, yabancı katı cisimlere karşı koruma göz ardı ediliyorsa ilave harfler kullanılır. Bu durumda ilk rakam bir X ile gösterilir. Muhafaza daha düşük koruma sınıflarına da cevap veriyorsa yalnızca ilave harfin belirttiği koruma sınıfına göre değerlendirilir.

TEKNİK VERİLER / KORUMA SINIFLARI (IP KODU)

➔ 2. rakam: Zararlı etkileri olan suyun girişine karşı koruma

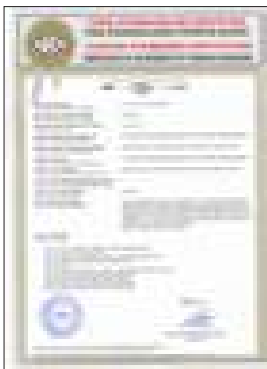
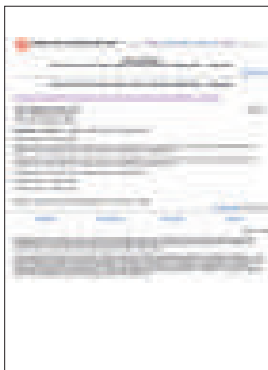
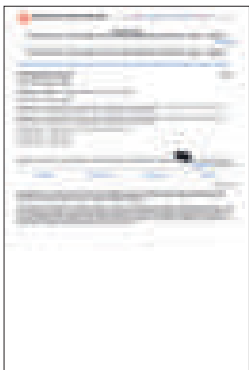
	IP X0	IP X1	IP X2	IP X3	IP X4	IP X5	IP X6	IP X7	IP X8
Kısa Tanım	Korumasız	Dikey düşen su damlalarına karşı koruma	15° eğimle dikey düşen su püskürtmelerine karşı koruma	Fişkıran suya karşı koruma	Çarpan suya karşı koruma	Basınçlı suya karşı koruma	Güçlü basınçta gelen suya karşı koruma	Geçici olarak suya batmanın etkilerine karşı koruma	Suya sürekli daldırma etkilerine karşı koruma.
Tanım		Dikey düşen su damlaları zarar vermemeli	Muhafaza 15° eğildiğinde dikey su damlaları zarar vermemeli	60° eğimle gelen fişkıran su zarar vermemeli	Muhafazaya her yönden çarpan su zarar vermemeli	Muhafazaya her yönden gelen basınçlı su zarar vermemeli	Muhafazaya her yönden gelen güçlü basınçlı su zarar vermemeli	Standart basınç ve zaman şartları içinde suya geçici olarak batırılmış olan muhafazaya suyun girişi miktarı zarar verici oranda olmamalı	Üretici tarafından ancak 7 rakamlıdan daha ağır şartlarda suya sürekli olarak daldırıldığında zararlı etkilere sebep olacak miktarda su girişi mümkün olmamalıdır.
Kısa şekil		Dikey düşen su	Damlayan su (15° eğim)	Fişkıran su	Çarpan su	Basınçlı su	Güçlü basınçlı su	Geçici suya batma	
Sembol		☾	☾	☾	☾	☾☾	☾☾	☾☾	☾☾☾
	IP 20								
	IP 30	IP 31							
	IP 40	IP 41	IP 42	IP 43	IP 44				
					IP 54	IP 55			
						IP 65	IP 66	IP 67	IP 68

Darbelerle dayanıklılık sınıflandırması / IK kodu:

Avrupa standardı olan EN 50298:98, muhafazaların darbelerle karşı dayanıklılığını belirler. DIN EN 50102 (VDE 0470 kısım 100) standardına göre dışarıdan gelen mekanik darbelerle karşı elektrik ekipmanlarının içinde bulunduğu muhafazanın koruma sınıfı IK harfleriyle gösterilir. Bu standartlar, muhafazaların mekanik darbelerle karşı koruma sınıflarını düzenler. Mekanik bir yüke (joules cinsinden enerji) karşı muhafazanın gösterdiği koruma sınıfını ifade eder.

IK Kod: Joules cinsinden enerji (W) değeri

IK KOD	IK01	IK02	IK03	IK04	IK05	IK06	IK07	IK08	IK09	IK10
(W)	0.14	0.2	0.35	0.5	0.7	1	2	5	10	20





TP ELEKTRİK MALZEMELERİ SANAYİ ve TİCARET ANONİM ŞİRKETİ

Merkez / Fabrika:

İzmir Ankara Caddesi
No:358/A 35730
Kemalpaşa / İZMİR
Tel : 0.232 880 90 01 (Pbx)
Fax : 0.232 880 90 02

Marmara Bölgesi:

Gsm: 0.533 272 87 56
0.533 368 93 77
0.530 665 41 46
0.533 930 18 85
0.533 633 23 59

İç Anadolu, Orta ve Doğu Karadeniz Bölgesi:

Gsm: 0.532 590 25 35

Konya - Kayseri Bölgesi:

Gsm : 0.533 894 91 32

Doğu ve Güneydoğu Anadolu Bölgesi:

Gsm: 0.533 729 25 24

Bursa - Eskişehir Bölgesi:

Gsm: 0.533 257 47 42

Kuzey Ege ve Güney Marmara Bölgesi:

Gsm: 0.533 567 20 12

Güney Ege ve Batı Akdeniz Bölgesi:

Gsm: 0.530 280 16 00



info@tpelectric.com.tr | www.tpelectric.com.tr



tpelectric



tpelectric



tplast.tpelectric



tpelectric